

ZGODNE
Z NORMAMI
EUROPEJSKIMI

Detektory domowe



DDCO-N Domowy detektor tlenku węgla (czadu). Sterowany mikroprocesorem. Możliwość współpracy z wieloma urządzeniami. Zgodny z PN-EN 50291.

Dostępne wersje:

- ...s – z wyjściem do przyłączenia dodatkowej syreny
 - ...P – z wyjściem stykowym do sterowania wentylatorem, systemem alarmowym
 - ...A – zasilanie 12V=
 - ...Zsw – wyjście impulsowe do sterowania zaworami odcinającymi, do syreny, wej. opto-izolowane
- Możliwe są kombinacje różnych rodzajów wyjść.

DK-1.N Domowy detektor gazu ziemnego lub propan-butanu. Sterowany mikroprocesorem. Możliwość współpracy z wieloma urządzeniami. Zgodny z PN-EN 50194.

Dostępne wersje: ...s, ...P, ...A, ...Zsw – jak dla DDCO-N.

DK-2.N Domowy dwugazowy detektor tlenku węgla i gazu ziemnego (lub propan-butanu). Sterowany mikroprocesorem. Możliwość współpracy z wieloma urządzeniami. Zgodny z PN-EN 50291 oraz PN-EN 50194.

Dostępne wersje: ...s, ...P, ...A, ...Zsw – jak dla DDCO-N.

Wszystkie detektory domowe objęte są 3 LETNIĄ GWARANCJĄ !

PRZEZNACZENIE

DDCO-N (tlenek węgla)

Detektor DDCO jest przeznaczony do ciągłej kontroli obecności tlenku węgla (czadu) w pomieszczeniach zagrożonych emisją tego gazu. Kontrola polega na cyklicznym pomiarze stężenia CO w otaczającym powietrzu. Po przekroczeniu określonej wartości stężenia CO i czasu ekspozycji, włączona zostaje optyczna i akustyczna sygnalizacja alarmowa detektora. Alarm załączany jest przy stężeniu przekraczającym 0,005% CO po czasie ekspozycji ponad 60 min lub przy stężeniu 0,01% po czasie 10 min lub przy stężeniu 0,03% w ciągu 3 min.

DK-1.N (gaz ziemny lub propan butan)

Detektor DK-1 jest przeznaczony do ciągłej kontroli obecności gazu ziemnego lub mieszaniny propan-butan w pomieszczeniach zamkniętych, zagrożonych emisją tych gazów. Detektor dokonuje ciągłego pomiaru stężenia gazu w otaczającym powietrzu. Z chwilą przekroczenia ściśle określonej wartości stężenia gazu wynoszącej ok 15% Dolnej Granicy Wybuchowości (czyli przy stężeniu ok. 7-krotnie mniejszym niż to, przy którym gaz może wybuchnąć), włączona zostaje optyczna, a po upływie 25 sek. także akustyczna sygnalizacja alarmowa detektora.

DK-2.N (tlenek węgla + gaz wybuchowy)

Dwugazowy detektor DK-2.N jest przeznaczony do ciągłej, jednoczesnej kontroli tlenku węgla i gazu ziemnego (lub propan-butanu) w pomieszczeniach z urządzeniami spalającymi paliwa gazowe.
Reakcja na tlenek węgla – jak dla DDCO-N.
Próg alarmowy dla gazu wybuchowego – 15% Dolnej Granicy Wybuchowości.

OBSZAR ZASTOSOWAŃ

DDCO-N

- ŁAZIENKI i KUCHNIE z gazowymi podgrzewaczami wody (z otwartą komorą spalania)
- domowe KOTŁOWNIE z piecami opalonymi węglem lub koksem
- pomieszczenia z KOMINKIEM
- przydomowe GARAŻE i pomieszczenia przyległe
- pomieszczenia ogrzewane przenośnymi piecykami gazowymi
- kotłownie gazowe i olejowe (bez czujnika wycieku spalin)

DK-1.N

- DOMOWE KOTŁOWNIE z piecami opalonymi gazem ziemnym lub propan-butanem
- KUCHNIE i łazienki wyposażone w kuchenki, piecyki, podgrzewacze wody
- Pomieszczenia, w których znajdują się urządzenia gazowe, takie jak: liczniki, butle, zbiorniki, przewody gazowe
- GARAŻE dla samochodów z instalacją gazową
- SZKOLNE pracownie fizyko-chemiczne

DK-2.N

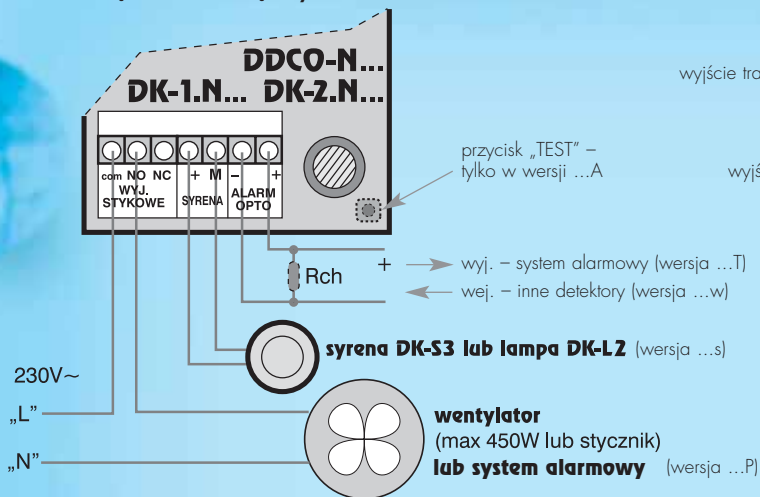
- ŁAZIENKI i KUCHNIE z gazowymi podgrzewaczami wody (z otwartą komorą spalania)
- GARAŻE dla samochodów z instalacją gazową
- pomieszczenia ogrzewane przenośnymi piecykami gazowymi
- kotłownie gazowe (bez czujnika wycieku spalin)

PARAMETRY TECHNICZNE

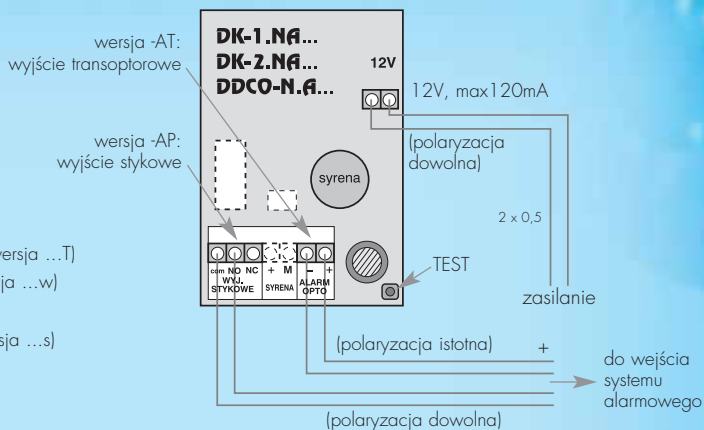
TYP	DDCO-N	DK-1.N	DK-2.N
Napięcie nominalne zasilania	230V~ (+10/-14 %), 50Hz; wersja ...A: 12V= (±15%)		
Rodzaj pracy	praca ciągła, dyfuzyjna		
Pobór mocy	max. 3W	max. 4W	max. 3W
Temperatura pracy	od 0°C do 40°C; okresowo (<8h/24h): -10°C do +40°C		
Wilgotność względna	od 30% do 95% (bez kondensacji)		
Rodzaj sensora gazu	półprzewodnikowy (SnO ₂) z filtrem węglowym, prod. japońskiej, trwałość ok. 10 lat	półprzewodnikowy (SnO ₂), prod. japońskiej, trwałość ok. 10 lat	jak dla DDCO-N
Wykrywane gazy	tlenek węgla	"/gz": metan (gaz ziemny) "/pb": propan, butan, alkohol, metan	"/gz": CO + metan "/pb": CO + propan-butan
Częstotliwość pomiaru	co 10 sekund	pomiar ciągły	
Sterowanie sensora	mikroprocesor, układ samotestujący, sygnalizacja uszkodzenia sensora, eliminacja fałszywych alarmów, przycisk „TEST” (tylko wersja ...A)		
Wartość stężenia alarmowego	min 0,005% CO przez 60-90 minut lub min 0,01% przez 10-40 minut lub >0,03% przez <3 min	15% Dolnej Granicy Wybuchowości metanu lub propan-butanu (50/50%) w powietrzu	CO – jak dla DDCO-N oraz 15% DGW gazu wybuchowego
Stabilność długoterminowa	±15% / 1 rok, tendencja do wzrostu czułości wraz z upływem czasu		
Sygnalizacja alarmowa	optyczna (pulsująca lampka czerwona LED) oraz akustyczna (wewnętrzna syrena piezoceramiczna)		
Natężenie dźwięku syreny	ok. 85 dB – 1m, ton przerywany		
Obudowa, wymiary, waga	140 x 85 x 55 mm; obudowa z ABS; stopień ochrony IP42; ok. 0,4 kg		

gazex

Rys. 8.2 Łączenie detektorów z urządzeniami zewnętrznymi

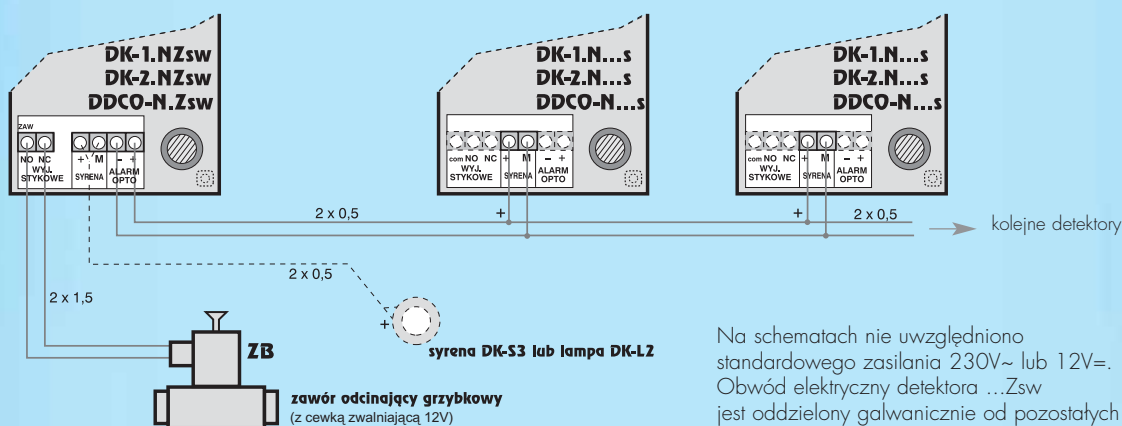


Rys. 8.3 Podłączenie do systemu antywłamaniowego



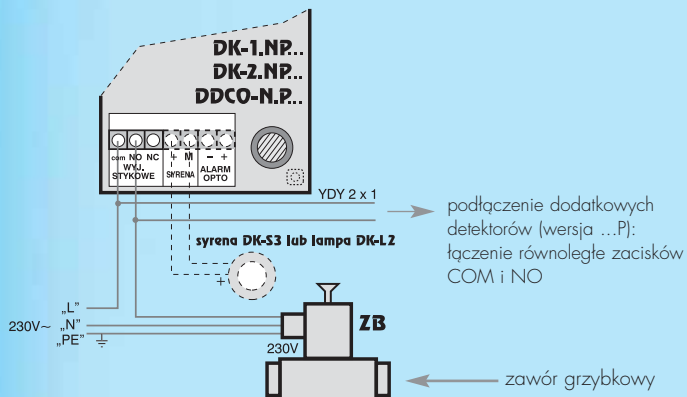
Na schemacie nie uwzględniono opornika Rch systemu antywłamaniowego, który montuje się do zacisków wyjściowych. Zaciski WYJ. STYKOWE oraz ALARM OPTO są oddzielone galwanicznie od obwodów detektora.

Rys. 4.13 Połączenia przewodowe w Aktywnym Systemie Bezpieczeństwa Instalacji Gazowej GX-1

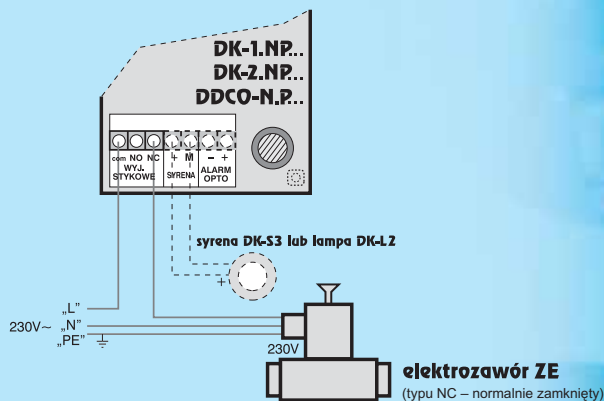


Na schematach nie uwzględniono standardowego zasilania 230V~ lub 12V=. Obwód elektryczny detektora ...Zsw jest oddzielony galwanicznie od pozostałych detektorów.

Rys. 8.6 Sterowanie zaworem odcinającym grzybkowym z cewką zwalniającą 230V



Rys. 8.4 Sterowanie elektrozaworem o działaniu ciągłym (np. typu ZE)



Producent:

gazex

GAZEX

Warszawa

tel: 022 644 25 11

fax: 022 641 23 11

e-mail: gazex@gazex.pl

http: www.gazex.pl

Dystrybutor: