

ABAXO

INSTRUKCJA MONTAŻU / OBSŁUGI

WIDEODOMOFON
MC-430CM
MC-432CM

CE



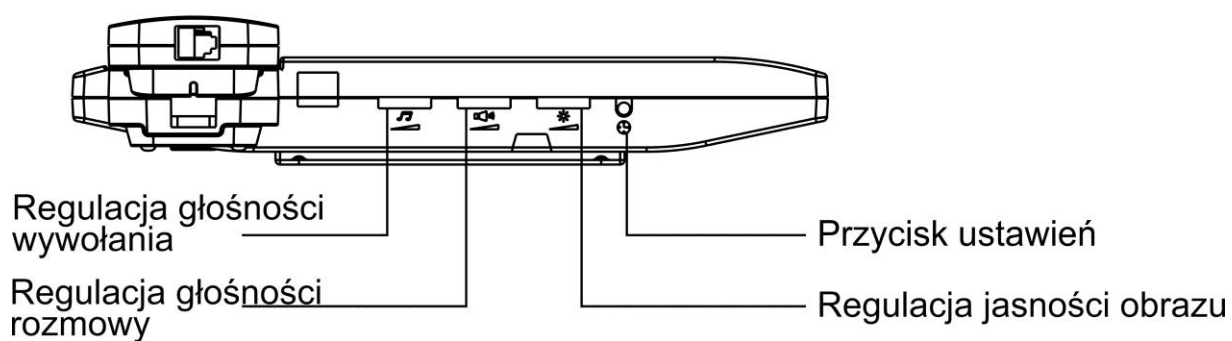
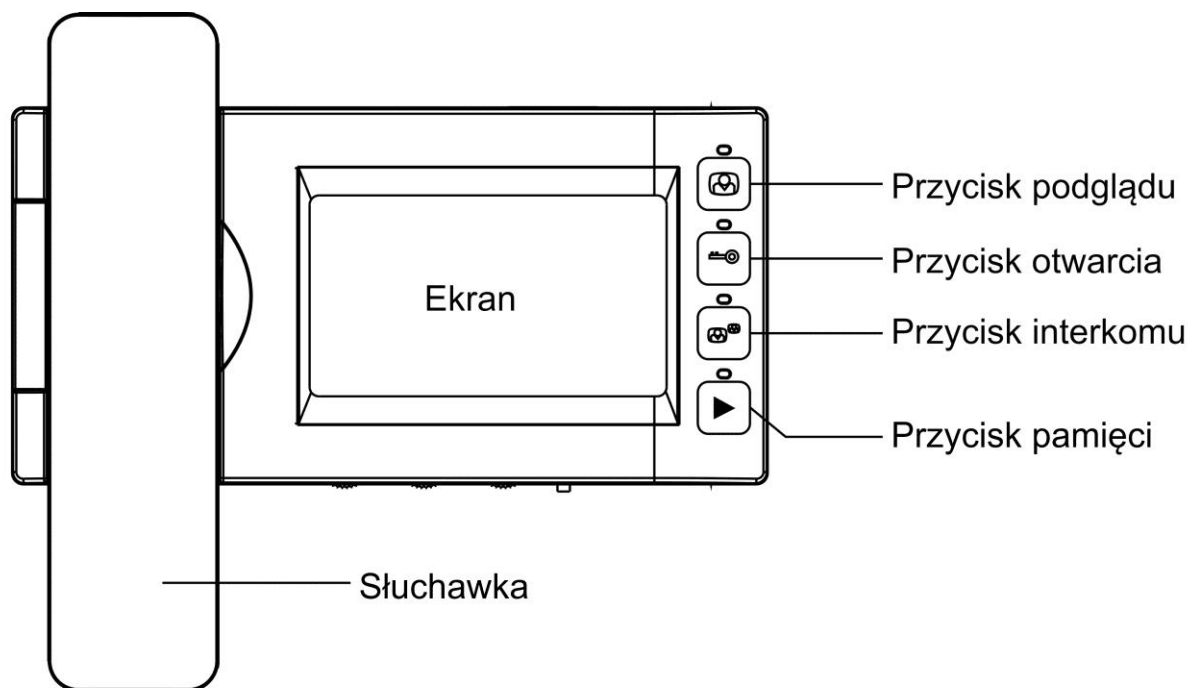
Importer:

&GDE
POLSKA

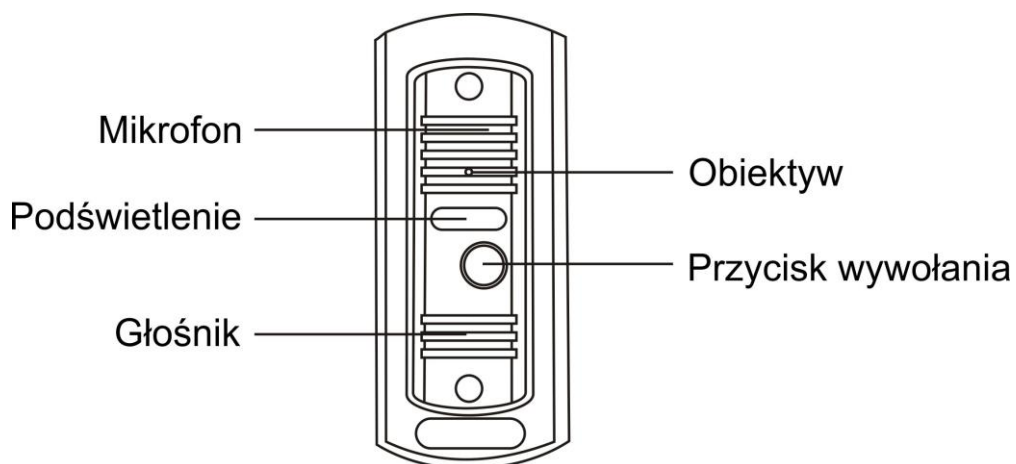
Włosań, ul. Świątnicka 88
32-031 Mogilany

tel. +48 12 256 50 25
+48 12 256 50 35
GSM: +48 697 777 519
biuro@gde.pl
www.gde.pl

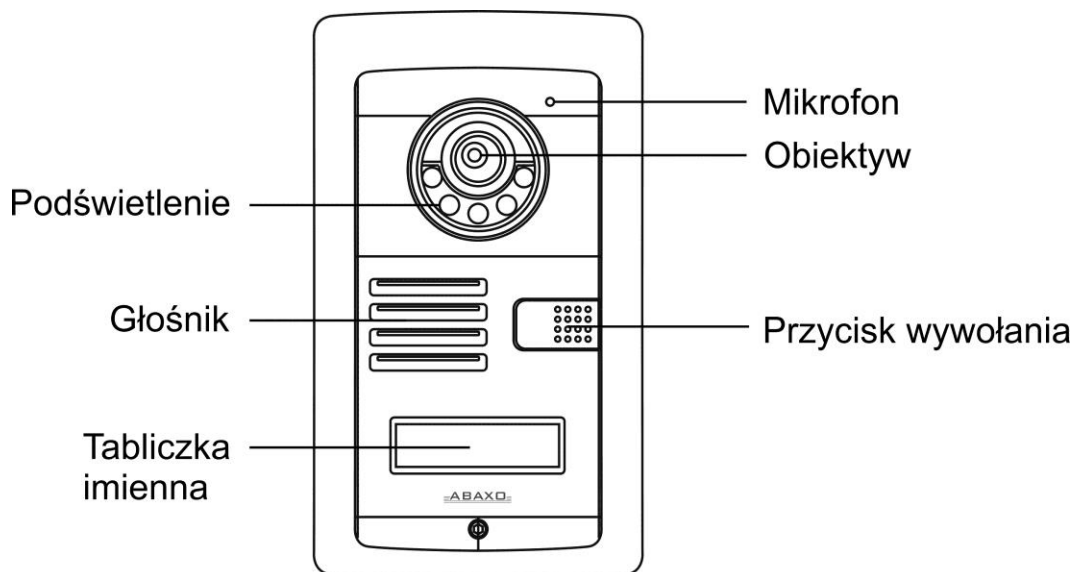
Wygląd zewnętrzny monitora



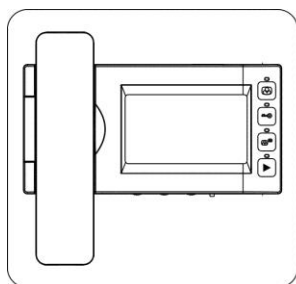
Wygląd zewnętrzny kamery C-700C



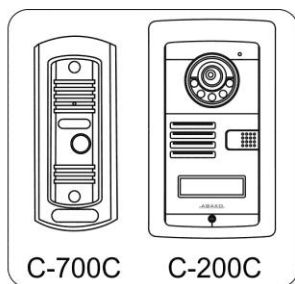
Wygląd zewnętrzny kamery C-200C



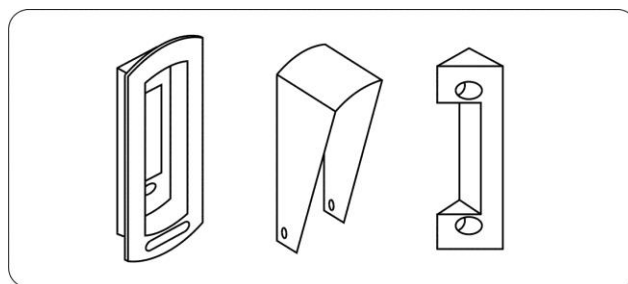
Wyposażenie zestawu MC-420C



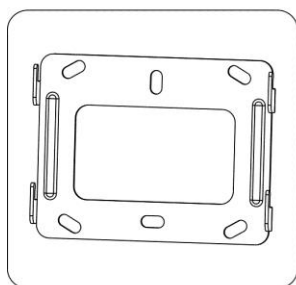
Monitor



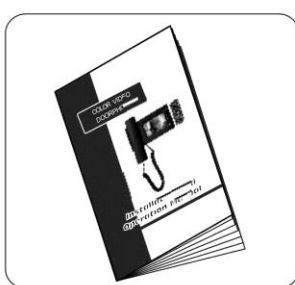
Kamera



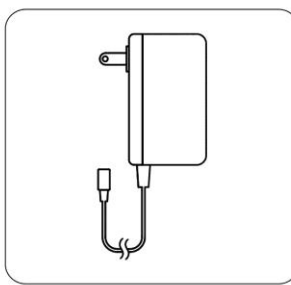
Ostony kamery (tylko C-700C)



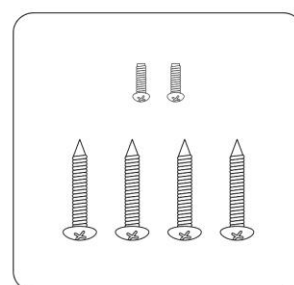
Uchwyt monitora



Instrukcja



Zasilacz



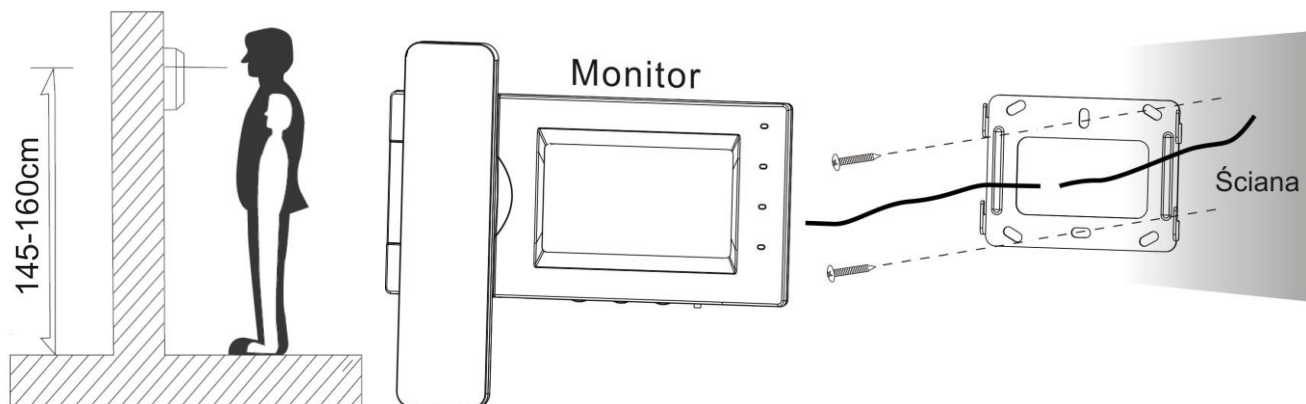
Śruby

ZANIM ROZPOCZNIESZ MONTAŻ!

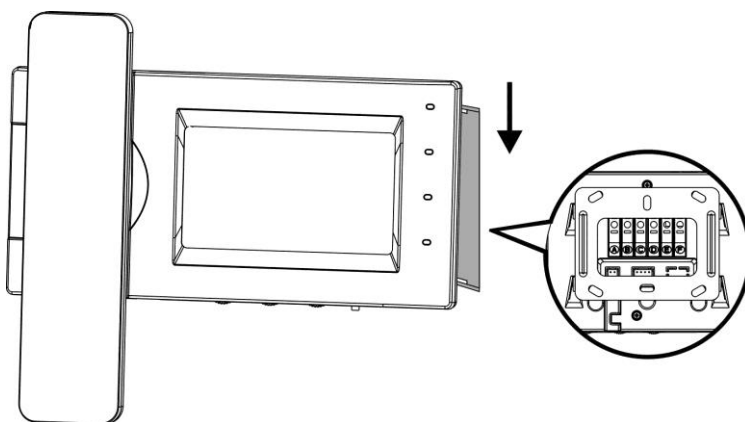
- Nie montuj wideodomofonu w pobliżu urządzeń emitujących pole magnetyczne, takich jak telewizor, magnetowid, itp.
- Monitor powinien być ulokowany w pobliżu gniazdka. Jeśli nie używasz wideodomofonu przez dłuższy czas, wyłącz zasilanie.
- Wideodomofon nie powinien znajdować się w miejscach narażonych na dużą wilgotność powietrza.

- Nie lokuj urządzenia w miejscach narażonych na wibracje lub wstrząsy.
- Nie montuj wideodomofonu w miejscu narażonym na bezpośrednie promieniowanie słoneczne lub inne oświetlenie.

Montaż monitora

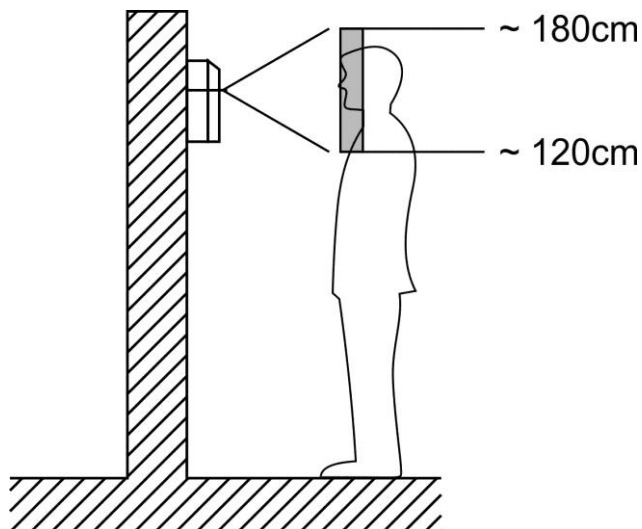


- Wybierz miejsce dla instalacji monitora.
- Zamocuj na ścianie uchwyt do montażu monitora. Wywierć otwór pośrodku uchwytu. Otwór powinien być wystarczająco duży dla przeprowadzenia przewodów elektrycznych. Połącz przewody kamery z monitorem. Podłącz przewód zasilający do monitora.
- Umieść monitor w uchwytach poprzez ustawienie go na hakach znajdującymi się na uchwycie i przesunięcie monitora w dół.
- Podłącz zasilacz do sieci 230V

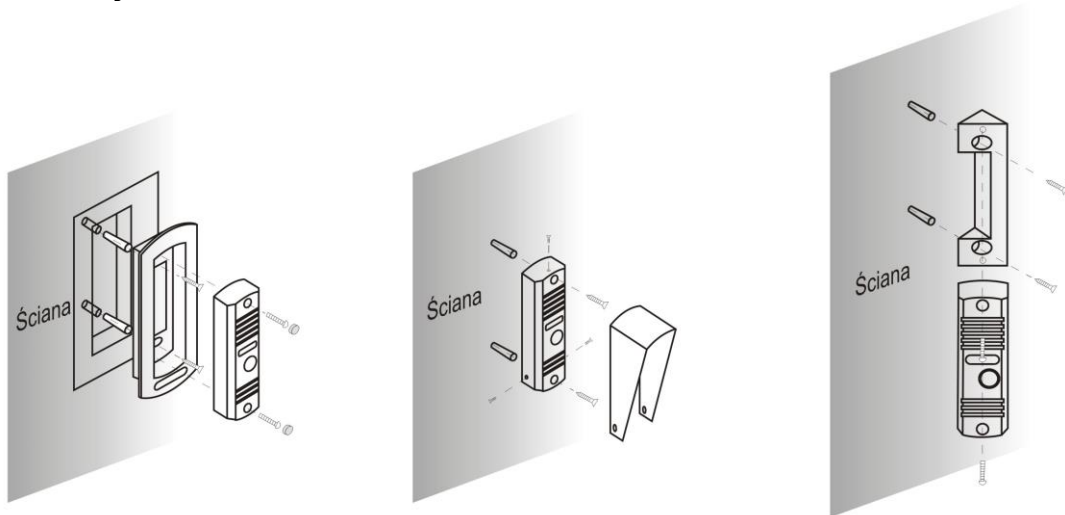


Montaż kamery

Panel z kamerą powinien być zainstalowany na wysokości odpowiedniej dla danej lokalizacji kamery. Przed ostatecznym montażem podłącz kamerę do monitora i sprawdź widok na ekranie przy różnych ustawieniach kamery. Wybierz optymalną wysokość dla której widok z kamery jest najbardziej odpowiedni.



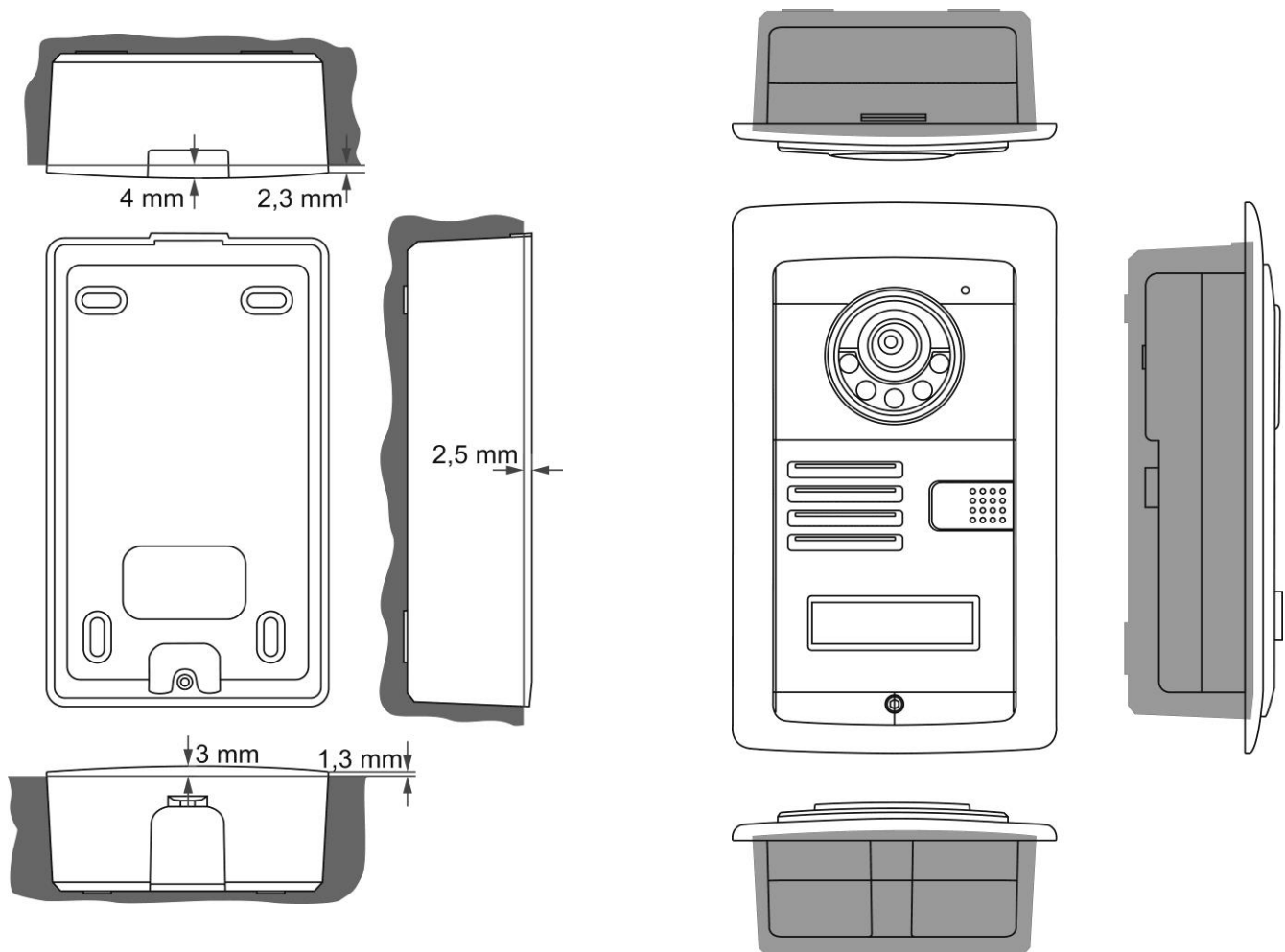
Montaż kamery C-700C:



(1) Montaż podtynkowy (2) Montaż natynkowy (3) Montaż skośny natynkowy

Montaż kamery C-200C:

1. Kamera C-200C posiada puszkę do montażu podtynkowego. Puskę należy osadzić w otworze przeznaczonym do montażu kamery w ten sposób, aby jej krawędzie były wypuszczone poza płaszczyznę muru wg poniższego rysunku. Umożliwi to poprawny montaż kamery w puszcze. **Zbyt głębokie osadzenie puszki montażowej uniemożliwi instalację kamery.**



2. Po umieszczeniu puszki montażowej przewody połączeniowe powinny znajdować się w dolnej części puszki montażowej. Podłącz przewody magistrali oraz elektrozaczepu do kamery.
3. Skieruj optykę kamery w odpowiedni dla siebie sposób poprzez regulację w tylnej części kamery i zabezpiecz położenie optyki śrubą.
4. Umieść kamerę w puszce montażowej i przesun ją w górę – kamera powinna zaczepić się o uchwyt w górnej części puszki montażowej.
5. Dokręć śrubę montażową w dolnej części kamery.
6. W celu umieszczenia opisu na tabliczce imiennej zdejmij osłonę tabliczki, dodaj opis oraz umieść osłonę w kamerze.

UWAGA!!

Błędne podłączenie kamery do monitora może spowodować uszkodzenie sprzętu.

!!! Przed przystąpieniem do instalacji zaleca się sprawdzenie i podłączenie skonfigurowanego sprzętu w warunkach warsztatowych !!!

Podczas montażu należy ściśle stosować się do odpowiedniego ze schematów.

Przy projektowaniu instalacji należy dobrać odpowiednią średnicę przewodu w zależności od przewidywanych odległości i warunków środowiska np. :

0,5 mm ok. 30 m

1,00 mm ok. 80 m

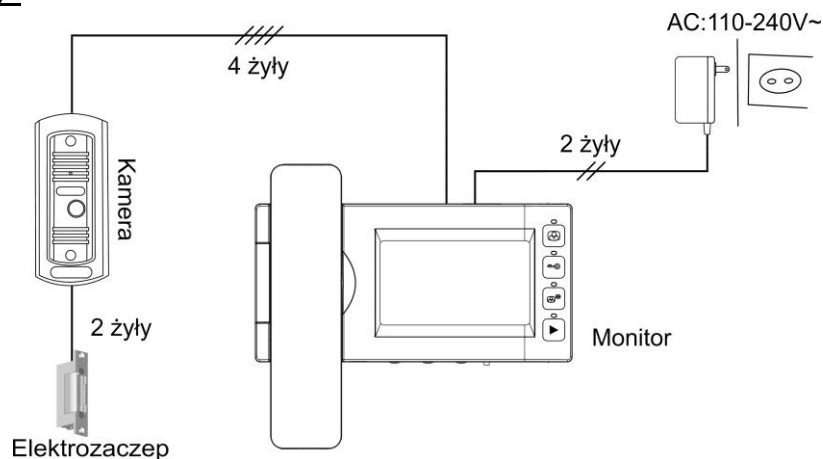
Sygnal wizyjny zaleca się przeprowadzić kablem koncentrycznym. Brak przewodu koncentrycznego w instalacji może skutkować zakłóceniami w torze audio i wideo.

Nie należy mieszać żył innych instalacji (telefonicznych, alarmowych itp.) z instalacją wideodomofonu.

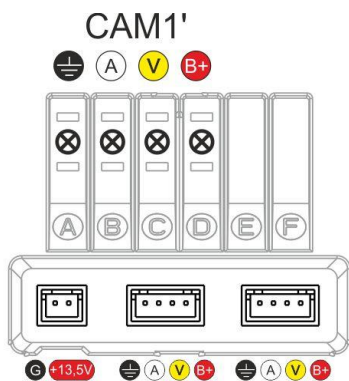
Z zestawem wideodomofonowym poprawnie współpracuje dowolny elektrozamek o napięciu zasilania 12V DC i poborze prądu max. 300mA (zalecany elektrozaczep z pamięcią).

Schemat połączeń

Schemat ideowy:



Opis gniazd monitora:



ZASILANIE CAM1 CAM2

CAM1,CAM1' – gniazdo połączeniowe kamery 1 (gniazda posiadają połączenie wewnętrzne ze sobą, kamera może być podłączona do gniazda CAM1 lub CAM1')

CAM2 – gniazdo połączeniowe kamery 2

ZASILANIE – gniazdo zasilacza 13,5V DC

Kolorystyka przewodów:

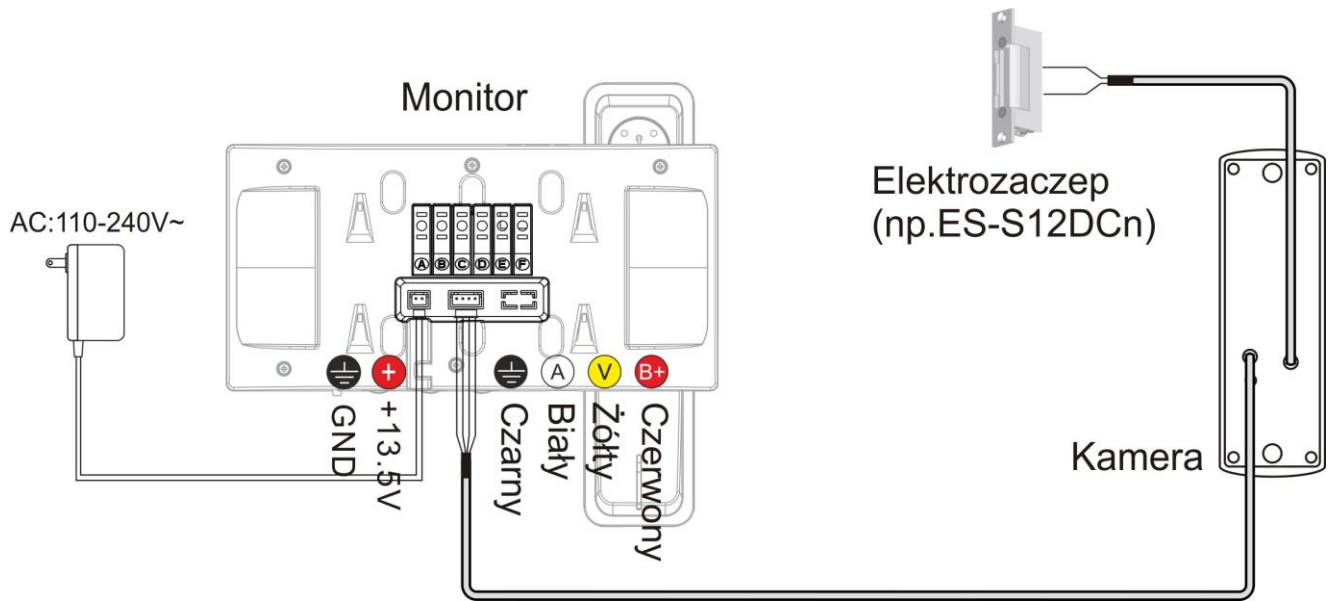
Czarny – GND (zalecany przewód RG-59 – oplot)

Biały – Audio (zalecana średnica przewodu 0,5 mm lub 1mm)

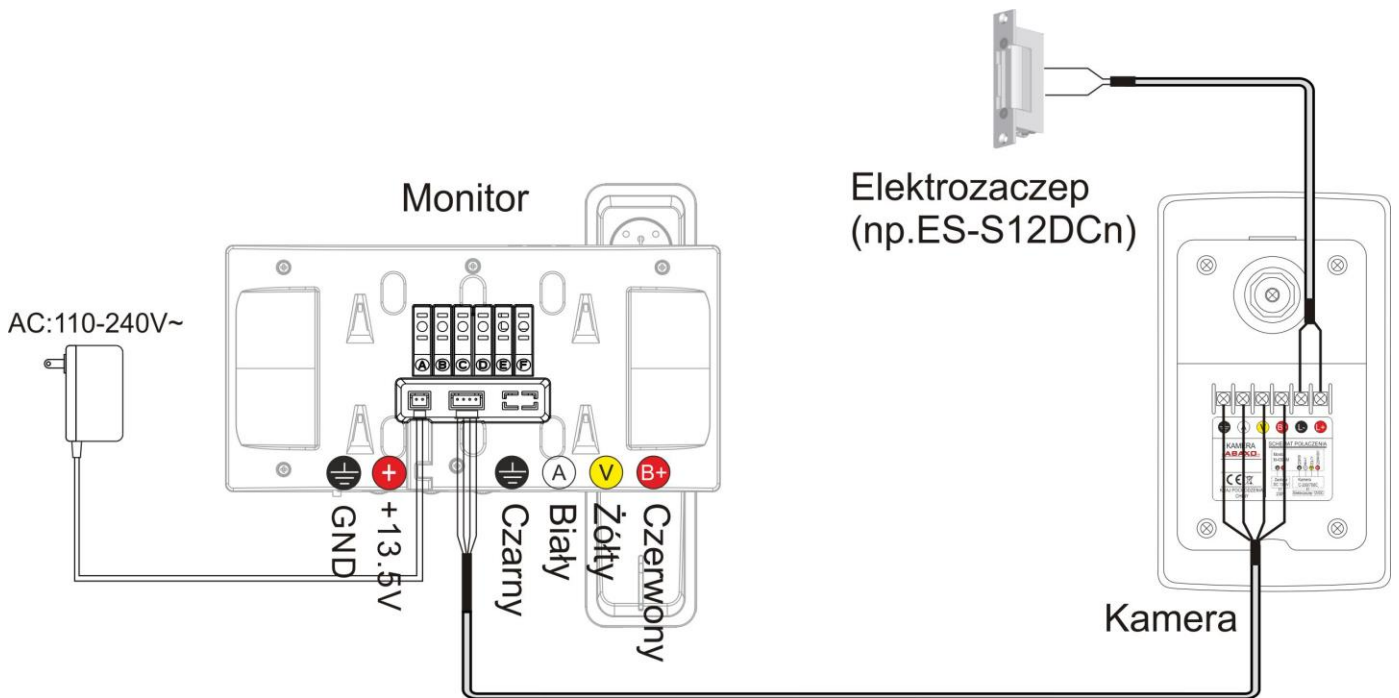
Żółty – Video (zalecany przewód RG-59 – żyła wewnętrzna)

Czerwony - +12V DC (zalecana średnica przewodu 0,5 mm lub 1mm)

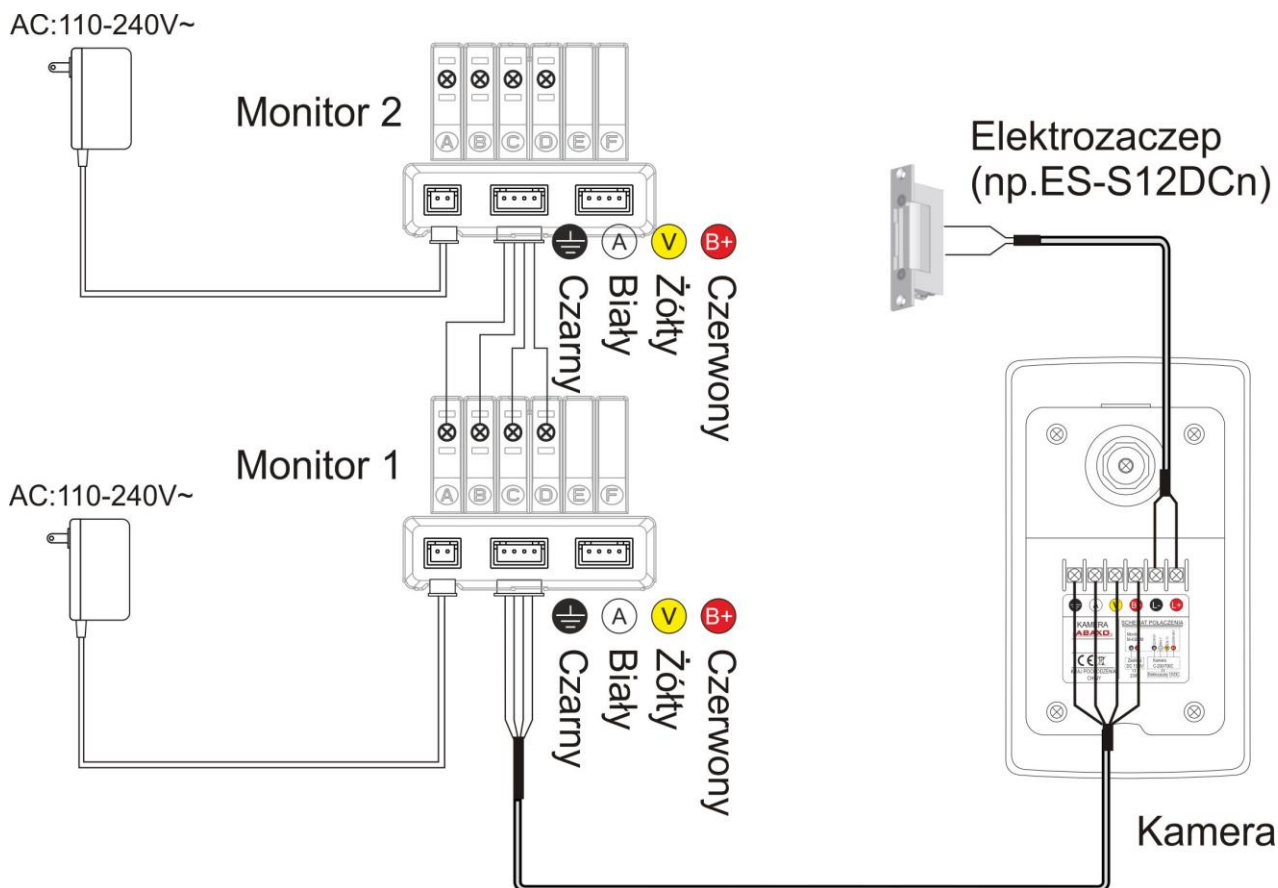
Podłączenie zestawu MC-430CM:



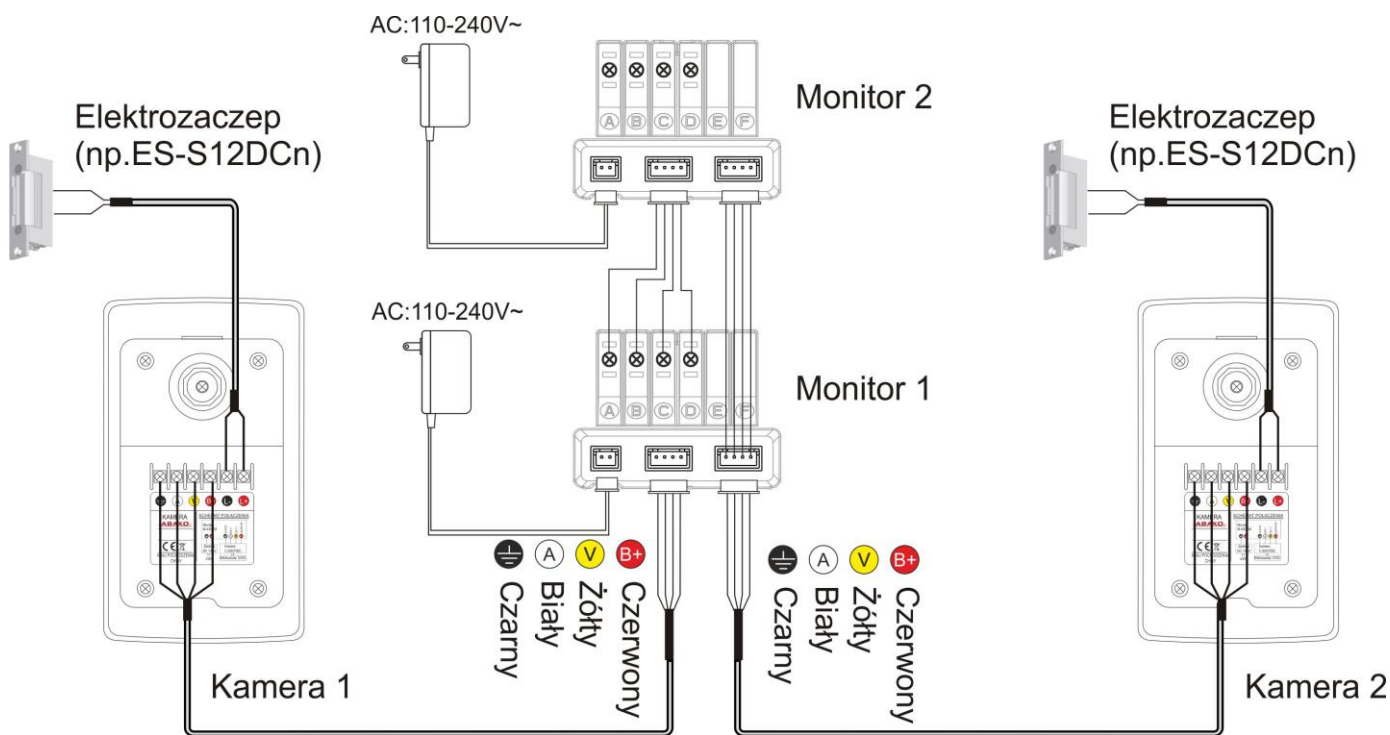
Podłączenie zestawu MC-432CM:



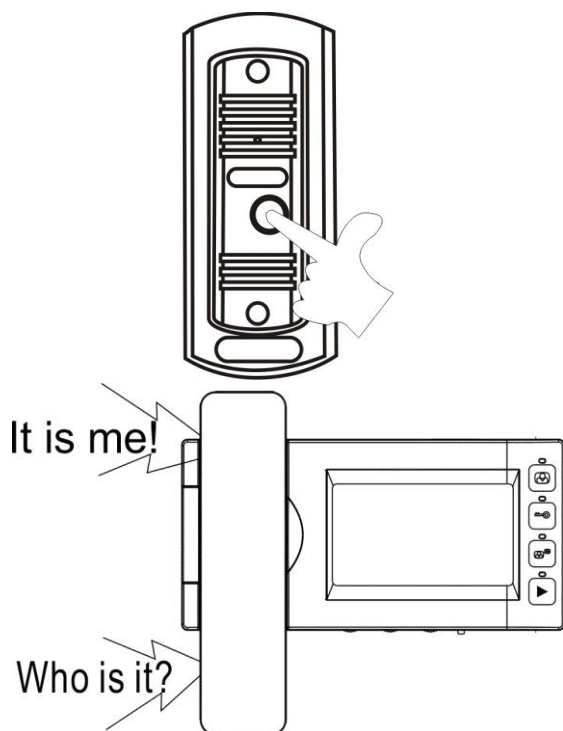
Podłączenie: 1 x kamera – 2 x monitor



Podłączenie: 2 x kamera – 2 x monitor



Obsługa wideodomofonu



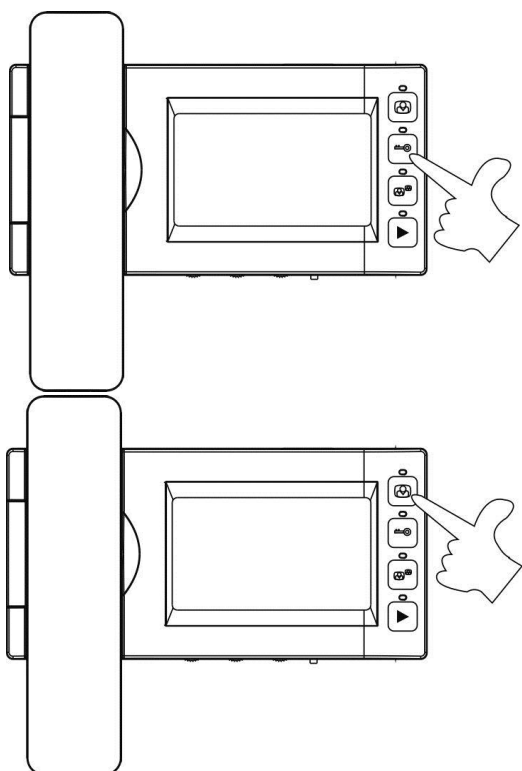
Odiedzający naciska przycisk wywołania na kamerze. Na monitorze pojawi się obraz osoby odwiedzającej i sygnał gongu.

Po ujrzeniu obrazu na ekranie monitora możesz:

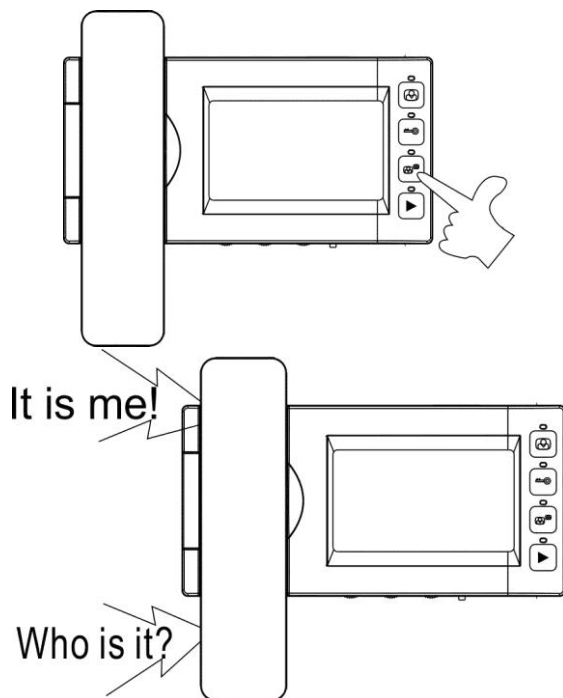
- odpowiedzieć podnieś słuchawkę i rozpocznij rozmowę. Obraz na monitorze będzie wyświetlany do momentu odłożenia słuchawki (lecz max. 60 sekund).
- nie odpowiadać - obraz na monitorze zgaśnie po około 60 sekundach.

Po rozmowie z odwiedzającym możesz nacisnąć przycisk zamka aby zwolnić elektrozamek przy furtce. Czas otwarcia elektrozaczepu wynosi ok 1-2s (zalecany montaż elektrozaczepu z pamięcią). Po tym czasie monitor przechodzi w stan czuwania.

Jeżeli chcesz na monitorze podglądać obraz przed wejścia naciśnij przycisk podglądu (w trybie czuwania). Jeżeli do monitora podłączone są dwie kamery (obsługa dwóch wejść) ponowne naciśnięcie przycisku spowoduje przełączenie obrazu na drugie wejście. Podczas podglądu obrazu z danej kamery możesz otworzyć elektrozaczep podłączony do kamery (przycisk otwarcia zamka)



Funkcja interkomu



Aby wywołać drugi monitor podnieś słuchawkę i wciśnij przycisk interkomu. W drugim monitorze rozlegnie się sygnał wywołania (ekran pozostaje wygaszony)

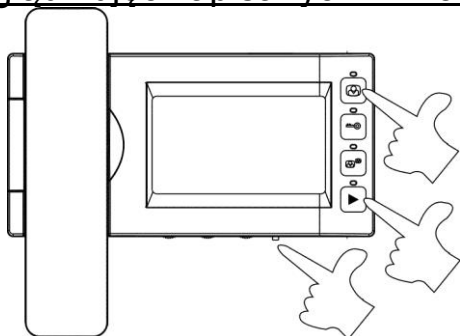
Aby nawiązać komunikację z pierwszym monitorem podnieś słuchawkę przy drugim urządzeniu.

Aby zakończyć rozmowę odłóż słuchawkę.

Funkcja pamięci

Monitor automatycznie zapisuje obrazy do pamięci wewnętrznej po każdorazowym wywołaniu z panela zewnętrznego. Pojemność modułu pamięci wynosi 20 zdjęć. Po zapelnieniu pamięci monitor automatycznie nadpisuje najstarsze zdjęcia.

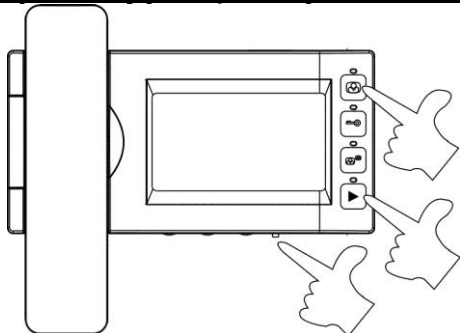
Przegląd zdjęć zapisanych w monitorze



Wciśnij przycisk podglądu obrazu oraz przycisk pamięci. Na ekranie zostanie wyświetlone ostatnio zapisane zdjęcie. Aby zobaczyć kolejne zdjęcia użyj przycisku ustawień.

Aby zakończyć przegląd zdjęć wciśnij przycisk podglądu obrazu.

Usunięcie zdjęć z pamięci monitora



Wciśnij przycisk podglądu obrazu oraz ustawień. Na ekranie zostanie wyświetlone menu ekranowe. Użyj przycisku pamięci aby przejść do pozycji „DELETE ALL”. Wciśnij przycisk ustawień aby potwierdzić usunięcie zdjęć.

Ustawienia monitora

Ustawienie języka menu



W trybie czuwania wciśnij przycisk podglądu i przycisk ustawień aby wejść w tryb menu. Użyj przycisku ustawień aby zmienić język menu (dostępne języki: angielski / chiński). Aby opuścić menu wciśnij przycisk podglądu lub przyciskiem pamięci przejdź do pola „Exit” i zatwierdź przyciskiem ustawień.

Ustawienie czasu i daty

W trybie czuwania wciśnij przycisk podglądu i przycisk ustawień aby wejść w tryb menu. Użyj przycisku pamięci aby przejść do ustawień daty/czasu. Przyciskiem ustawień zmień odpowiedni parametr czasu i zatwierdź zmianę przyciskiem pamięci. Aby opuścić menu wciśnij przycisk podglądu lub przyciskiem pamięci przejdź do pola „Exit” i zatwierdź przyciskiem ustawień.

Ustawienie głośności dźwięku wywołania

Monitor posiada potencjometr regulacji natężenia dźwięku wywołania znajdujący się na spodzie obudowy. Aby zmniejszyć/zwiększyć natężenie dźwięku wywołania przekręć potencjometr w lewo/prawo. Aby sprawdzić efekty regulacji wywołaj monitor z panela zewnętrznego.

Ustawienie głośności rozmowy

Monitor posiada potencjometr regulacji natężenia dźwięku rozmowy znajdujący się na spodzie obudowy. Aby zmniejszyć/zwiększyć natężenie głosu podczas rozmowy przekręć potencjometr w lewo/prawo.

Ustawienie jasności monitora

Jeżeli obraz na monitorze jest za jasny lub za ciemny ustaw odpowiednią jasność obrazu za pomocą pokrętła regulacji jasności obrazu znajdującego się na spodzie obudowy. Jeśli pomimo regulacji obraz na monitorze jest za jasny sprawdź umiejscowienie kamery - narażenie kamery na bezpośrednie promieniowanie słoneczne może prowadzić do nieprawidłowej pracy kamery a w konsekwencji do uszkodzenia optyki kamery.

Dane techniczne

MONITOR M-430CM

Zasilanie	13,5V DC
Pobór mocy	max 8W; w stanie czuwania < 1 W
Monitor	Kolor 4" TFT LCD
Rozdzielczość	480 x 272 dpi
Kąt widzenia	Poziom: 130°, pion: 120°
Jasność	250cd/m ²
Wejście video	1 Vp-p
Czas pracy	Podgląd obrazu: 1 minuta, rozmowa: 1 minuta
Temperatura pracy	-10°C do + 55°C
Waga	0,8kg
Wymiary (szer/wys /gł)	200 x 98 x 25 mm (ze słuchawką: 200 x 180 x 36 mm)

KAMERA C-700C / C-200C

Zasilanie	12V DC (z monitora)
Pobór mocy	max 2W
Przetwornik obrazu	1/4"
Minimalne oświetlenie	0,1 Lux przy 30 cm
Temperatura pracy	- 15°C do + 50°C
Waga	0,5kg
Wymiary (szer/ wys / gł)	C: 700C: 40 x 121 x 23 mm C: 200C: 97 x 167 x 11 mm (puszka: 85 x 144 x 38 mm)

Rozwiązywanie problemów

- Jeśli masz problemy z włączeniem wideodomofonu, najpierw sprawdź źródło zasilania. Monitor sygnalizuje zasilanie diodami led nad przyciskami.
- Po wywołaniu monitora z kamery na ekranie powinien pojawić się obraz przed kamery. Jeśli słyszysz sygnał wywołania a mimo to nie ma wizji sprawdź okablowanie wideodomofonu.
- Jeśli obraz wizyjny jest niedostatecznie jasny – spróbuj regulacji jasności pokrętkiem w monitorze.
- Jeśli nadal występują problemy, proszę skontaktować się z dealerem.



Pozbywanie się starych urządzeń elektrycznych

To urządzenie jest oznaczone zgodnie z Ustawą o zużytym sprzęcie elektrycznym i elektronicznym symbolem przekreślonego kontenera na odpady. Takie oznakowanie informuje, że sprzęt ten, po okresie jego użytkowania nie może być umieszczany łącznie z innymi odpadami pochodzącymi z gospodarstwa domowego. Użytkownik jest zobowiązany do oddania go prowadzącym zbieranie zużytego sprzętu elektrycznego i elektronicznego. Prowadzący zbieranie, w tym lokalne

punkty zbiórki, sklepy oraz gminne jednostki, tworzą odpowiedni system umożliwiający oddanie tego sprzętu. Właściwe postępowanie ze zużytym sprzętem elektrycznym i elektronicznym przyczynia się do uniknięcia szkodliwych dla zdrowia ludzi i środowiska naturalnego konsekwencji, wynikających z obecności składników niebezpiecznych oraz niewłaściwego składowania i przetwarzania takiego sprzętu.

(TŁUMACZENIE DEKLARACJI ZGODNOŚCI)

DEKLARACJA ZGODNOŚCI

My

BONSO ELECTRONICS LTD.
UNIT 1106-1110, 11/F., STAR HOUSE, 3 SALISBURY ROAD,
TSIMSHATSUI, KOWLOON, HONG KONG.

Oświadczamy na własną odpowiedzialność, że produkt:

Nazwa produktu: videodomofon
Model: MC-430CM, MC-432CM

Spełnia następujące normy:

EMC: EN 55022:2010, EN 50130-4:2011, EN 61000-3-2:2006 + A1:2009 + A2:2009, EN 61000-3-3:2008

Opisany produkt jest zgodny z dyrektywami:

2004/108/EC
93/68/EEC



Osoba odpowiedzialna za sporządzenie deklaracji

Susan Seo, Manufacture Plant / Manager
5 marzec 2013, Hong Kong

(TŁUMACZENIE DEKLARACJI ZGODNOŚCI)

DEKLARACJA ZGODNOŚCI

My

BONSO ELECTRONICS LTD.
UNIT 1106-1110, 11/F., STAR HOUSE, 3 SALISBURY ROAD,
TSIMSHATSUI, KOWLOON, HONG KONG.

Oświadczamy na własną odpowiedzialność, że produkt:

Nazwa produktu: zasilacz
Model: FJ-SW1351500E

Spełnia następujące normy:

EN 61000-6-3:2001, EN 55014-1, EN 61000-3-2/-3, EN 61000-6-1:2001, EN 55014-2 (EN 61000-4-2/-4/-5/-6/-11), EN 61558-1:1997+A1:1998+A11:2003, EN 61558-2-6:1997

Opisany produkt jest zgodny z dyrektywami:

89/336/EC, 72/23/EEC, 93/68/EEC



Osoba odpowiedzialna za sporządzenie deklaracji

Susan Seo, Manufacture Plant / Manager
16 luty 2012, Hong Kong

Warunki gwarancji:

1. GDE POLSKA udziela gwarancji na okres 24 miesięcy od daty sprzedaży sprzętu.
2. Ujawnione w tym okresie wady sprzętu będą usuwane bezpłatnie przez Serwis w możliwie najkrótszym terminie nieprzekraczającym 14-tu dni roboczych począwszy od daty przyjęcia produktu do naprawy przez Serwis.
3. Warunkiem korzystania z uprawnień gwarancyjnych jest dostarczenie urządzenia do Serwisu GDE POLSKA wraz z dowodem zakupu i oryginalną, poprawnie wypełnioną Kartą Gwarancyjną (tzn. zawierającą pieczęć firmową sprzedawcy, numer dowodu zakupu, datę sprzedaży, nazwę urządzenia, numer seryjny, model, czytelny podpis osoby wystawiającej kartę oraz podpis kupującego). Odpowiedzialność za błędy popełnione przy wypisywaniu Karty Gwarancyjnej ponosi Sprzedawca.
4. Postanowienia Serwisu mają charakter ostateczny.
5. Uprawniony z gwarancji powinien dostarczyć urządzenie do Serwisu w oryginalnym opakowaniu fabrycznym. Gwarant nie ponosi odpowiedzialności za ewentualne uszkodzenia powstałe podczas transportu do Serwisu.
6. Przy zgłoszeniu wadliwego urządzenia uprawniony z gwarancji powinien załączyć sporządzony w formie pisemnej dokładny opis objawów wadliwego działania urządzenia z uwzględnieniem środowiska pracy i sposobu w jaki się ujawniają.
7. Klientowi przysługuje prawo wymiany sprzętu na nowy, jeżeli:
 - Serwis dokona w trakcie trwania okresu gwarancyjnego trzech napraw, a urządzenie będzie nadal wykazywało wady uniemożliwiające jego użytkowanie zgodne z przeznaczeniem.
 - Serwis stwierdzi na piśmie, iż usunięcie wady nie jest możliwe. W przypadku wymiany sprzętu potrąca się równowartość brakujących lub uszkodzonych mechanicznie przez klienta elementów.
8. Jeżeli wymiana sprzętu na nowy nie jest możliwa, klientowi przysługuje prawo do zwrotu zapłaconej ceny.
9. Gwarant zastrzega sobie prawo obciążenia uprawnionego z gwarancji kosztami usług serwisowych i transportu, gdy uszkodzenie nie było objęte gwarancją lub urządzenie okazało się sprawne.
10. Gwarant może odmówić wykonania usługi gwarancyjnej w przypadku stwierdzenia naruszenia plomb, niekompletności urządzenia, niezgodności lub niekompletności danych w dokumentacji, dokonywania nieautoryzowanych napraw, zmian konstrukcyjnych, używania urządzenia do celów niezgodnych z przeznaczeniem oraz dokonania rekonfiguracji lub rozbudowy urządzenia przez nieupoważnione przez Gwaranta osoby.
11. Gwarancja nie obejmuje:
 - uszkodzeń wynikłych ze zdarzeń losowych (uszkodzenie elektryczne, pożar, zalanie, powódź itp.)
 - uszkodzeń mechanicznych i wywołanych nimi wad
 - uszkodzeń wynikających z instalacji i eksploatacji urządzenia w warunkach lub w sposób niezgodny ze specyfikacją Producenta
 - uszkodzeń powstałych z winy lub niewiedzy użytkownika
 - czynności opisanych w instrukcji obsługi, które uprawniony z gwarancji zobowiązany jest wykonać we własnym zakresie i na własny koszt
12. Niniejsza gwarancja w odniesieniu do towarów konsumpcyjnych nie wyłącza, nie ogranicza ani nie zawieszają uprawnień kupującego wynikających z niezgodności towaru z umową.

KARTA GWARANCYJNA

Nazwa, typ

Numer karty gwarancyjnej

Numer seryjny



Numer dowodu zakupu

Pieczętka sklepu, podpis

Data sprzedaży

Oświadczam, że zapoznałem(am) się i akceptuję warunki zawarte w niniejszej Karcie Gwarancyjnej

Czytelny podpis kupującego:

Adnotacje punktu serwisowego

Data	Opis naprawy	Pieczętka i podpis	Uwagi / Nr naprawy

GDE POLSKA
 Włosań, ul. Świątnicka 88, 32-031 Mogilany
 Tel./Fax (012) 256-50-35 (25), Fax: (012) 270 56 96
 „SERWIS”
 www.gde.pl