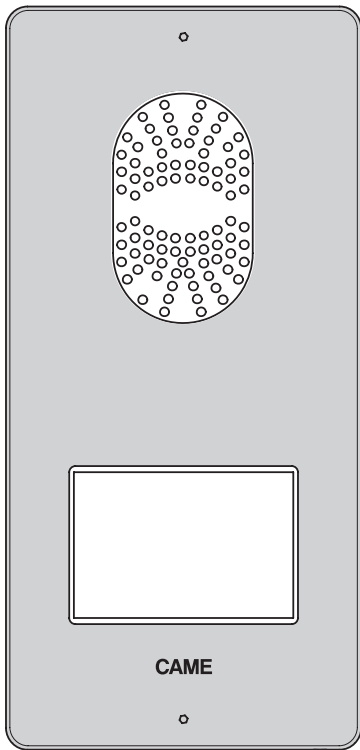
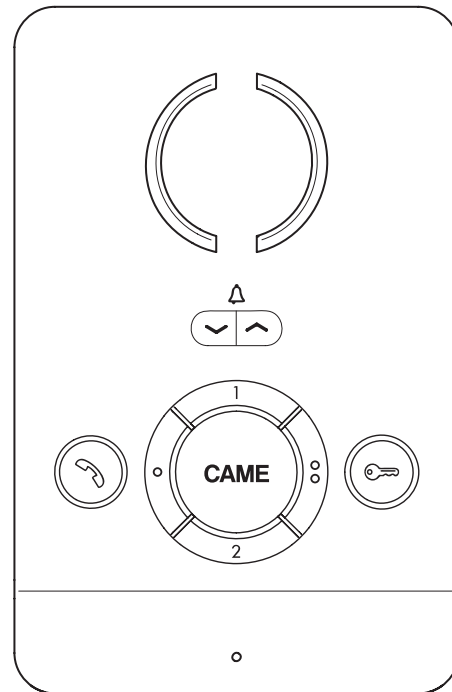


CAME



PLACO-C



BIANCA-C

001CK0001

Instrukcja instalacji

PL

Ogólne środki ostrożności

Otwieranie opakowania

- Przed przystąpieniem do instalacji należy uważnie przeczytać instrukcję obsługi i dostosować się do wskazówek podanych przez producenta;
- Po rozpakowaniu sprawdzić ogólny stan urządzenia;
- Elementy opakowania (plastikowe torebki, pianka polistyrenowa, itd.) nie mogą znajdować w zasięgu dzieci ponieważ są one dla nich niebezpieczne;

Ogólne wskazówki dotyczące instalacji

- Instalacja, programowanie, konserwacja produktu muszą być wykonane przez profesjonalnych techników, którzy odbyli szkolenie zgodnie z obowiązującymi standardami, w tym również w zakresie ochrony zdrowia i bezpieczeństwa;
- Prace instalacyjne należy prowadzić w dobrze oświetlonym miejscu, gdzie nie występują zagrożenia dla zdrowia, oraz używać narzędzi w dobrym stanie technicznym;
- Urządzenie musi być zainstalowane zgodnie ze stopniem ochrony IP wskazanym w danych technicznych;
- Nie przykrywać ani nie zasłaniać otworów wentylacyjnych i chłodzenia;

Złącza elektryczne

- System elektryczny musi być zgodny z obowiązującymi standardami w danym kraju;
- Przed podłączeniem do zasilania sieciowego należy upewnić się, że oznaczenia na tabliczce znamionowej odpowiadają charakterystyce zasilania sieciowego;
- Urządzenie zasilane z sieci powinno być chronione przełącznikiem wielobiegunowym ze stykami w odstępnie 3 mm;
- Przewody, które nie są używane muszą być zaizolowane;
- Aby uniknąć przypadkowych zwarcí, należy spiąć przewody zasilania sieciowego i przewody sygnałowe niskiego napięcia osobno;
- Końcówki kabli należy pobielić, aby zapobiec awariom na skutek ich utlenienia;

Zakończenie instalacji

- Po zakończonej instalacji, należy sprawdzić poprawne działanie urządzenia i systemu jako całości;
- Instalator musi upewnić się, że informacje podane użytkownikowi są właściwe oraz, że użytkownik został z nimi odpowiednio zapoznany;

Konserwacja

- Przed rozpoczęciem czyszczenia lub operacji konserwujących należy odłączyć zasilanie od urządzenia; jeżeli urządzenie jest zasilane przez główną sieć należy odłączyć źródło zasilania za pomocą przełącznika znajdującego się pomiędzy urządzeniem a podłączeniem do zasilania;
- W przypadku usterki lub awarii urządzenia należy odłączyć zasilanie i nie podejmować prób naprawy urządzenia samodzielnie;
- Jeżeli urządzenie wymaga naprawy, należy skontaktować się z autoryzowanym przez producenta centrum wsparcia technicznego i zawsze używać części dostarczanych przez CAME Group s.p.a.;

Urządzenie może być wykorzystywane tylko do celów, do których zostało zaprojektowane i przeznaczone.

Niezastosowanie się do powyższych instrukcji może stanowić zagrożenie dla bezpiecznego działania urządzenia.

Producent nie ponosi żadnej odpowiedzialności za szkody powstałe w wyniku nieprawidłowego, niewłaściwego lub nieprzemysłanego użytkowania urządzenia.

USUWANIE

Nie wolno zaśmiecać środowiska elementami opakowania. Należy upewnić się, że produkt zostanie usunięty zgodnie z prawem obowiązującym w kraju, w którym jest używany.

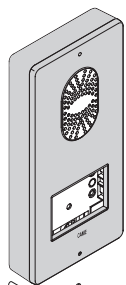
Jeżeli urządzenie zakończy swój cykl użytkowania, należy upewnić się, że nie będzie ono zaśmiecać środowiska naturalnego.

Urządzenie musi być usunięte zgodnie z obowiązującymi przepisami, a o ile to możliwe, jego części należy poddać recyklingowi. Części, które mogą zostać poddane recyklingowi są opatrzone odpowiednim symbolem oraz skrótem materiału, z którego są wykonane.

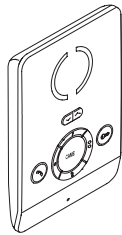
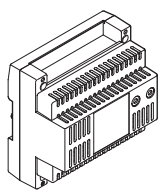


Zawartość opakowania

Panel zewnętrzny domofonu



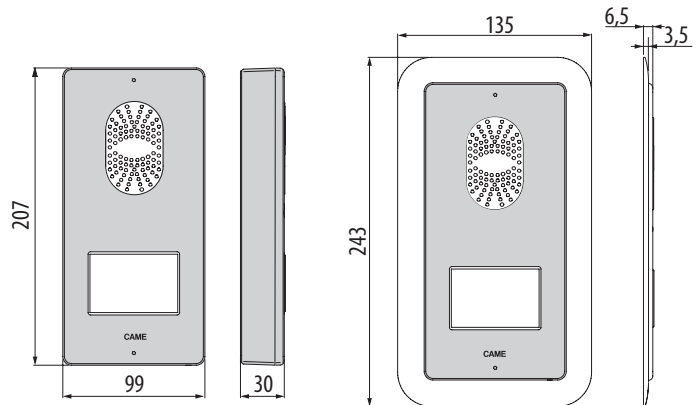
Jednostka zasilająca



Odbiornik wewnętrzny domofonu

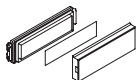
2 zaślepki
i 2 śruby z podkładkami
Klucz ampulowy

Wymiary

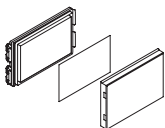


AKCESORIA (do zakupu oddzielnie)

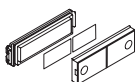
001DC00EGMA11 Pojedynczy przycisk



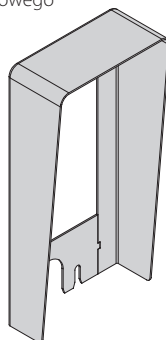
001DC00EGMA12 Pojedynczy przycisk podwójnej wysokości



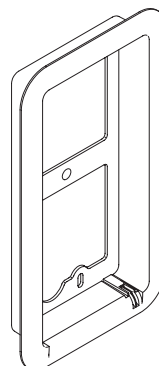
001DC00EGMA13 Podwójny przycisk



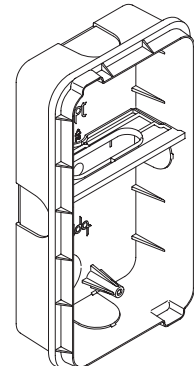
001DC00PLACO01 Zadaszenie do montażu podtynkowego



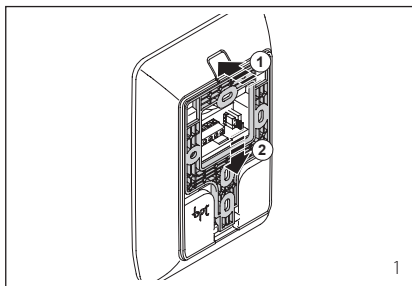
001DC00PLACO02 Ramka do montażu podtynkowego



001DC00PLACO03 Skrzynka do montażu podtynkowego



BIANCA-C



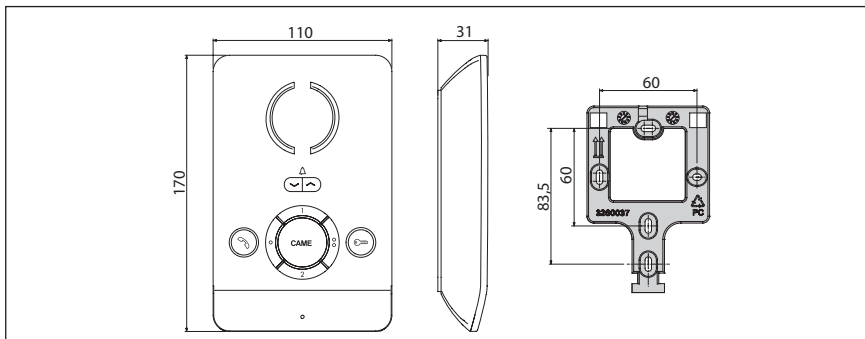
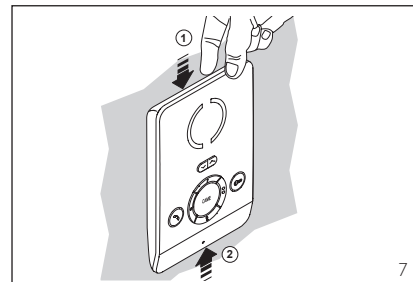
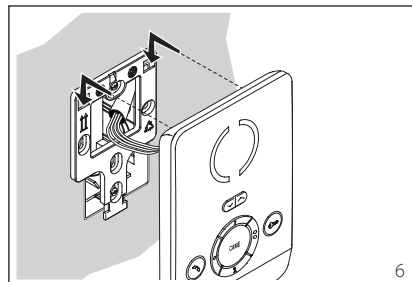
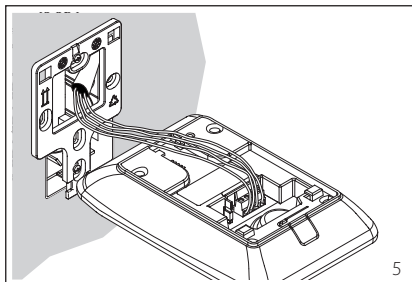
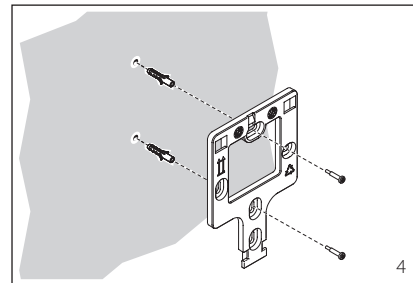
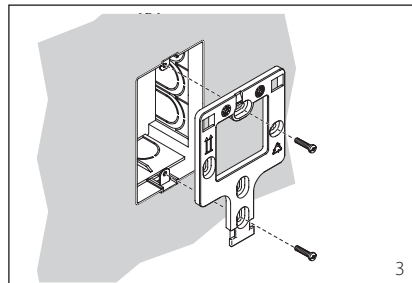
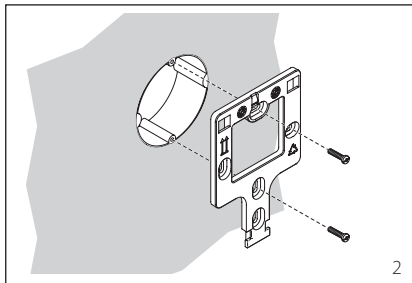
Instalacja

Zdemontować plastikową ramkę z urządzenia po przyciśnięciu plastikowego przycisku (rys. 1). Przymocować plastikową ramkę do wbudowanej puszki elektrycznej Ø 60 mm (rys. 2) lub do prostokątnej puszki elektrycznej 503 (rys. 3) lub bezpośrednio do ściany (rys. 4), używając załączonych śrub i zwracając uwagę na oznaczenie UP wskazujące górę ↑.

Puszka elektryczna musi być zamontowana na odpowiedniej wysokości względem użytkownika. Nie dokręcać zbyt mocno śrub.

Po podłączeniu, należy przymocować urządzenie zaciskami do plastikowej ramki (rys. 5 i 6).

Aby zdemontować urządzenie z plastikowej ramki, należy zwolnić zaciski przytrzymując plastikowe haczyki (rys. 7).



Dane techniczne

Zużycie prądu: 80 mA maks. (<1 mA w trybie gotowości)

Zużycie prądu w trybie jednej diody LED (dzwonienie wyłączone): 1 mA

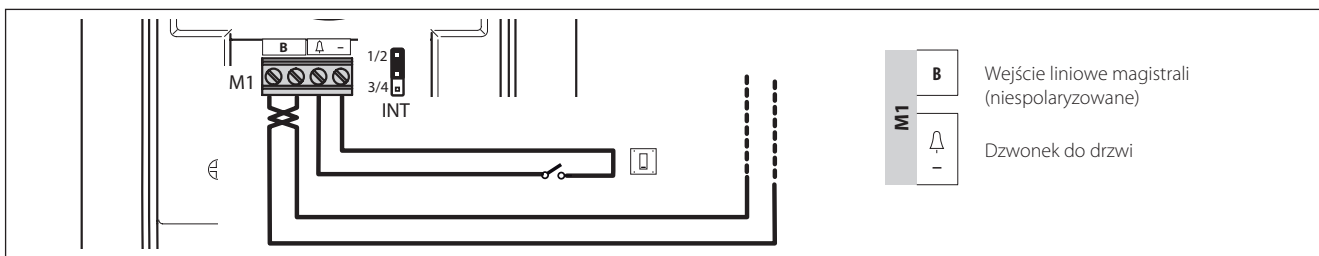
Wymiary: 110x170x31 mm

Temperatura przechowywania: -25°C +70°C

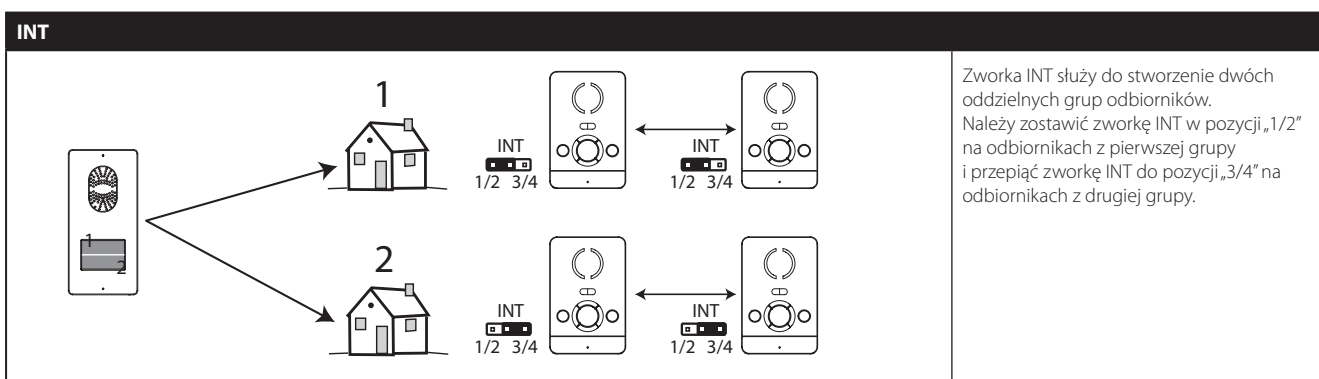
Temperatura pracy: 0°C +35°C

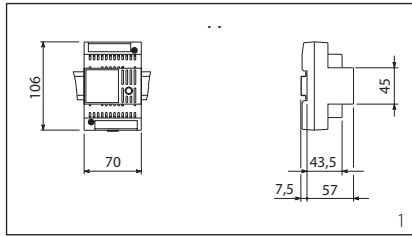
Stopień ochrony IP: IP 20

Płyty zaciskowe



Wybieranie





001DC002AC

Instalacja

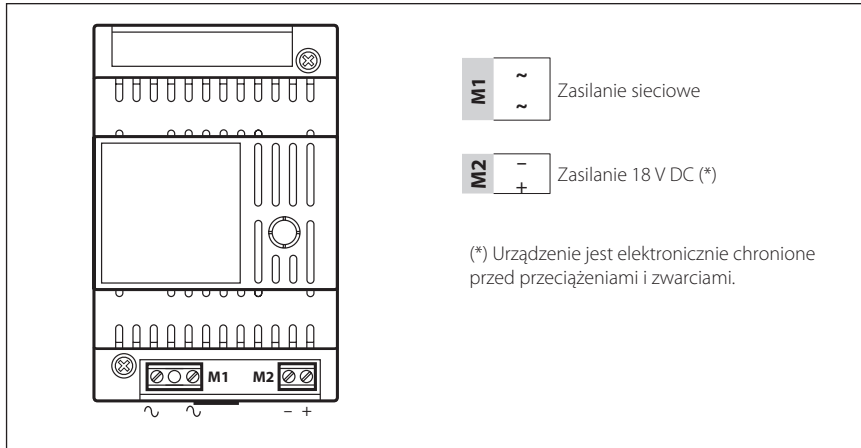
Jednostka zasilająca musi być ZAWSZE zainstalowana poziomo.

Urządzenie może być zainstalowane na szynie spełniającej wymogi normy DIN (EN 50022) w odpowiednim panelu elektrycznym.

Ogólne wymiary urządzenia przedstawione zostały na rysunku 1.

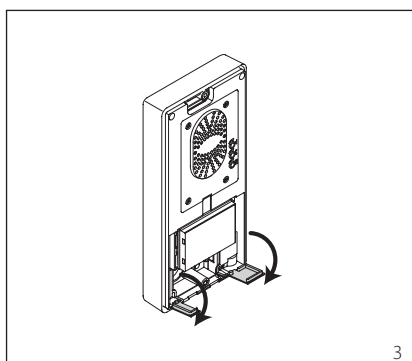
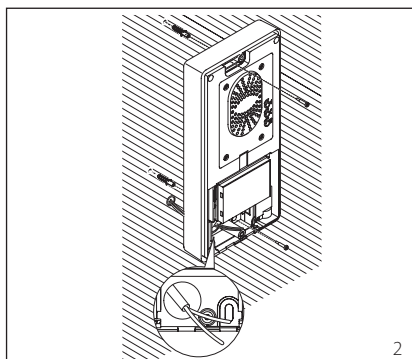
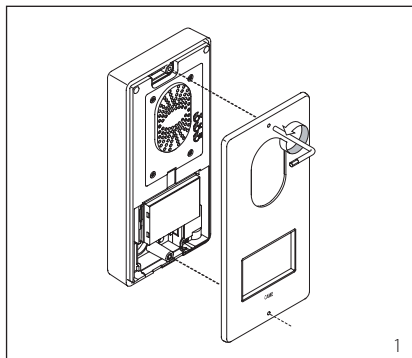
Jeżeli jednostka zasilająca jest zainstalowana w metalowej osłonie, konieczne jest zapewnienie odpowiedniej wentylacji.

Płyty zaciskowe



Dane techniczne

Zasilanie: 230 V AC 50-60 Hz	
Zużycie prądu:	I_{AC} maks. 200 mA _{AC}
Straty prądu: 10 W maks.	
Moc znamionowa: 18 V DC 1A – 0,5 A 1/3'	
Wymiary: 4DIN	
Temperatura przechowywania: -25°C +70°C	
Temperatura pracy: 0°C +35°C	
Stopień ochrony IP: IP30	



PLACO-C

Montaż natynkowy

Odkręcić blokujące śruby za pomocą klucza ampulowego i zdjąć płytkę (rys. 1). Przymocować zaślepki i przykręcić panel na odpowiedniej wysokości (rys. 2). Kable przełożyć przez prowadnicę tak, jak jest to pokazane na rysunku 2. Wyjąć plastikową osłonę zacisku i okablować połączenie (rys. 3). Po wykonaniu wszystkich podłączeń, ponownie włożyć osłonę zacisków. Założyć przednią płytkę (rys. 1).

Montaż podtynkowy

Zamontować skrzynkę montażową w wybranym miejscu, uprzednio przełożywszy kable przez prowadnicę w oznaczonych punktach (rys. 4 punkt A).

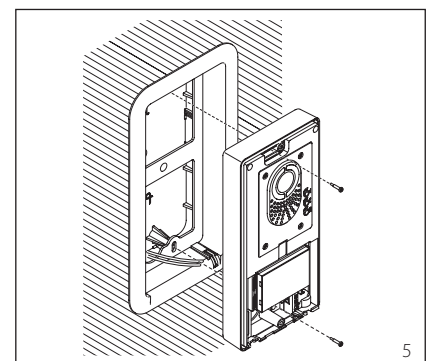
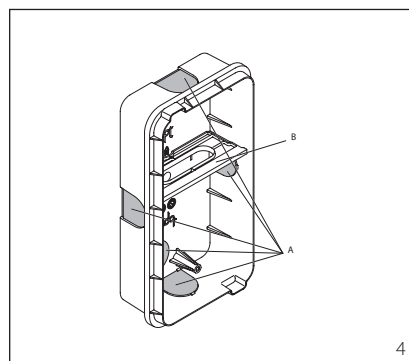
Podczas wbudowywania skrzynki montażowej można użyć dostarczonej podkładki, aby uniknąć zniekształceń (rys. 4 punkt B).

Odkręcić blokujące śruby za pomocą klucza ampulowego i zdjąć płytkę (rys. 1).

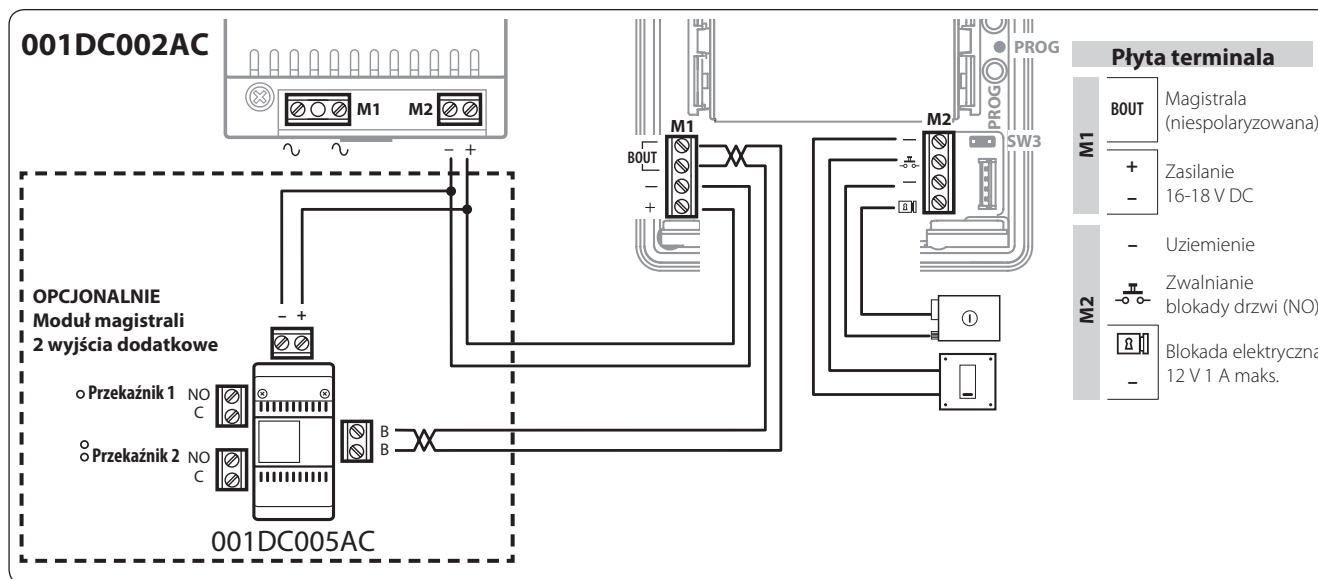
Złącza kablowe przeprowadzić przez specjalny otwór (rys. 2) a panel główny przymocować na ramce tak, jak jest to pokazane na rysunku 5. Następnie zdjąć plastikową osłonę i okablować połączenie (rys. 3).

Po wykonaniu wszystkich połączeń ponownie umieścić osłony zacisków.

Założyć przednią płytkę (rys. 1).



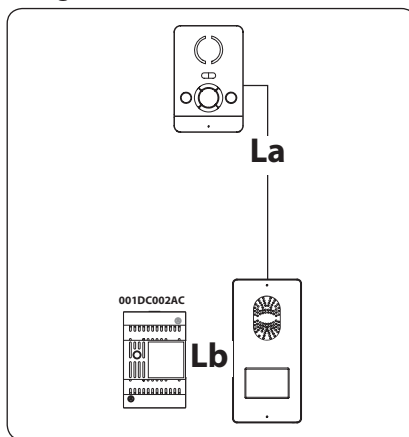
Funkcje płyt zaciskowych



Regulacja



Odległości



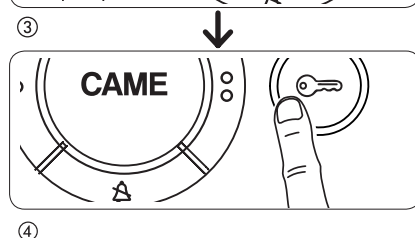
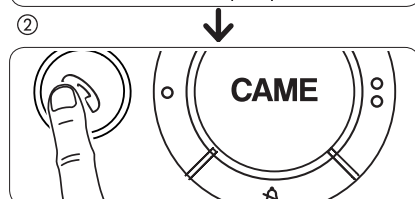
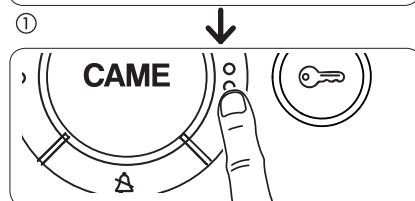
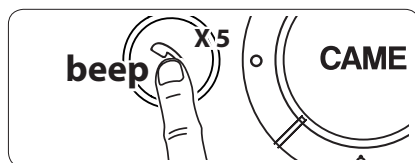
	Odległości		
	2x1 mm ²	UTP/CAT 5	2x2.5 mm ²
La	≤250 m	≤250 m	-
Lb	≤25 m	-	≤60 m

Dane techniczne

Zasilanie: 16-18 V DC
Zużycie prądu: 120 mA maks. (75 mA w trybie gotowości)
Wymiary: 99x207x30 mm
Temperatura przechowywania: -25°C +70°C
Temperatura pracy: -15°C +50°C
Stopień ochrony IP: IP54

Programowanie

☞ Programowanie połączeń – patrz instrukcja dotycząca odbiornika wewnętrznego.

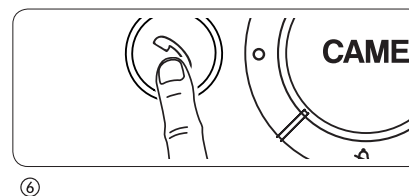
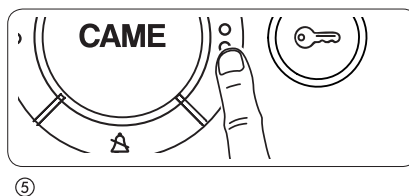


Wejście w tryb programowania. Nacisnąć przycisk 5-krotnie w ciągu 5 sekund. Krótki sygnał dźwiękowy potwierdzi wejście w tryb programowania ①.

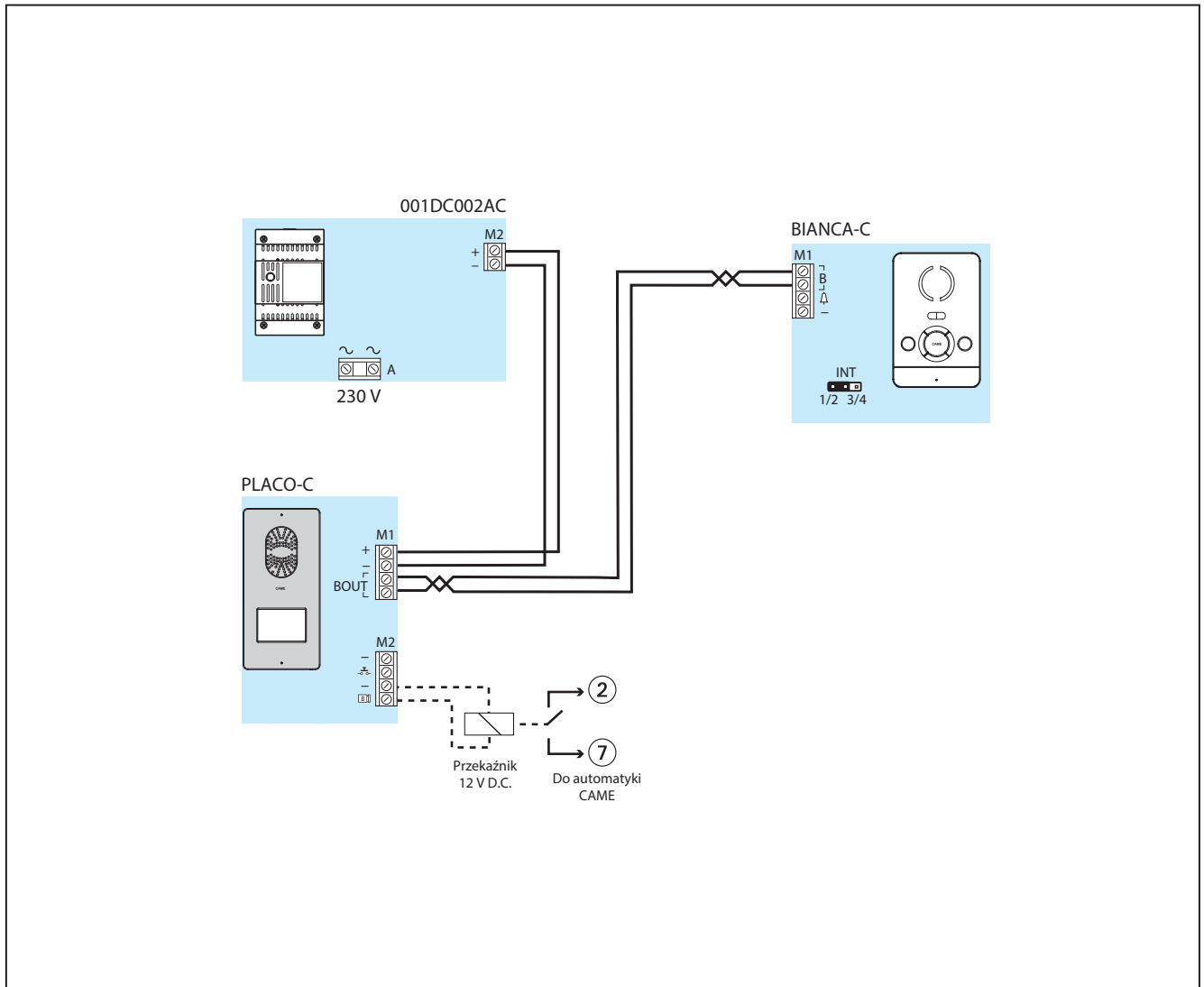
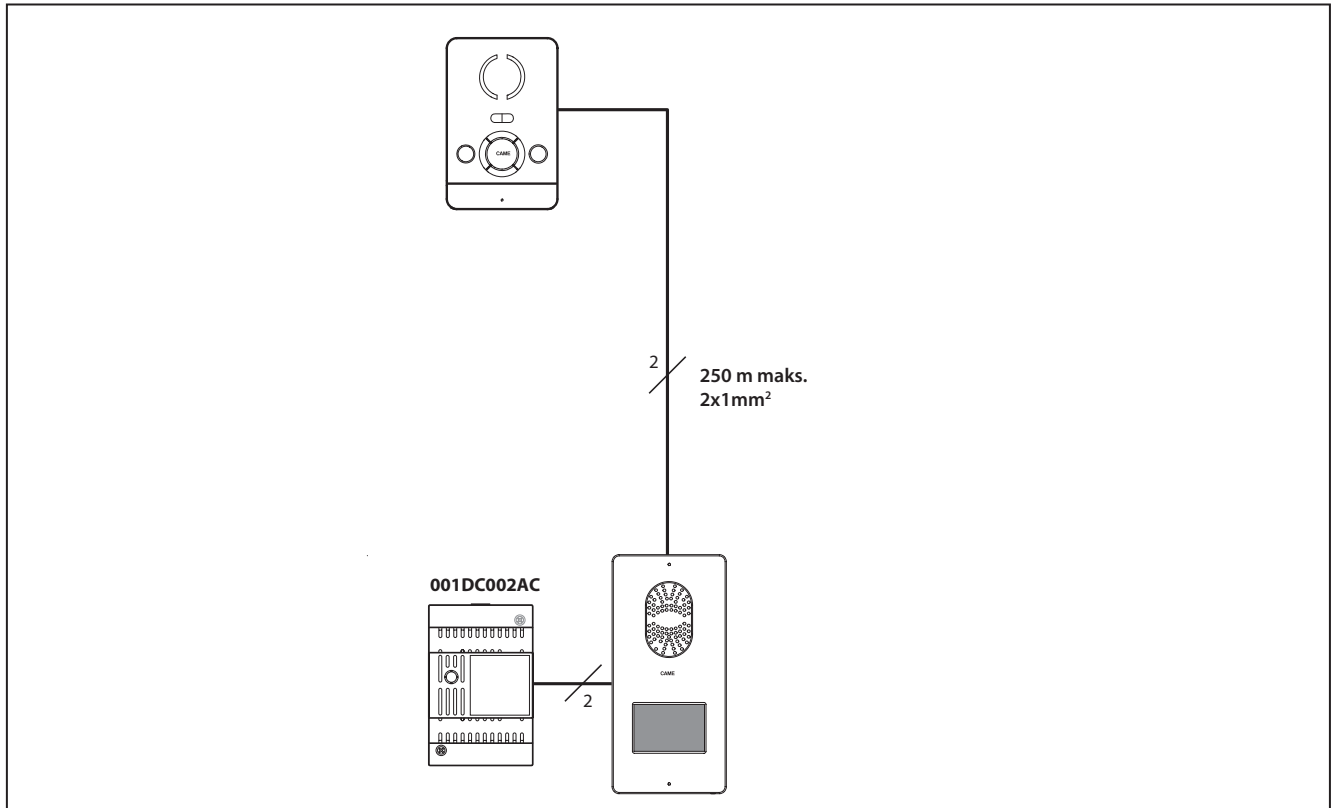
Programowanie melodii powiązanej z połączeniem z odbiornika wejściowego (1 sygnał dźwiękowy). Aby usłyszeć melodie w kolejności, należy nacisnąć przycisk ②. Aby wybrać melodię i zakończyć programowanie, należy nacisnąć przycisk ③. Aby wybrać melodię i kontynuować programowanie, należy nacisnąć przycisk ④.

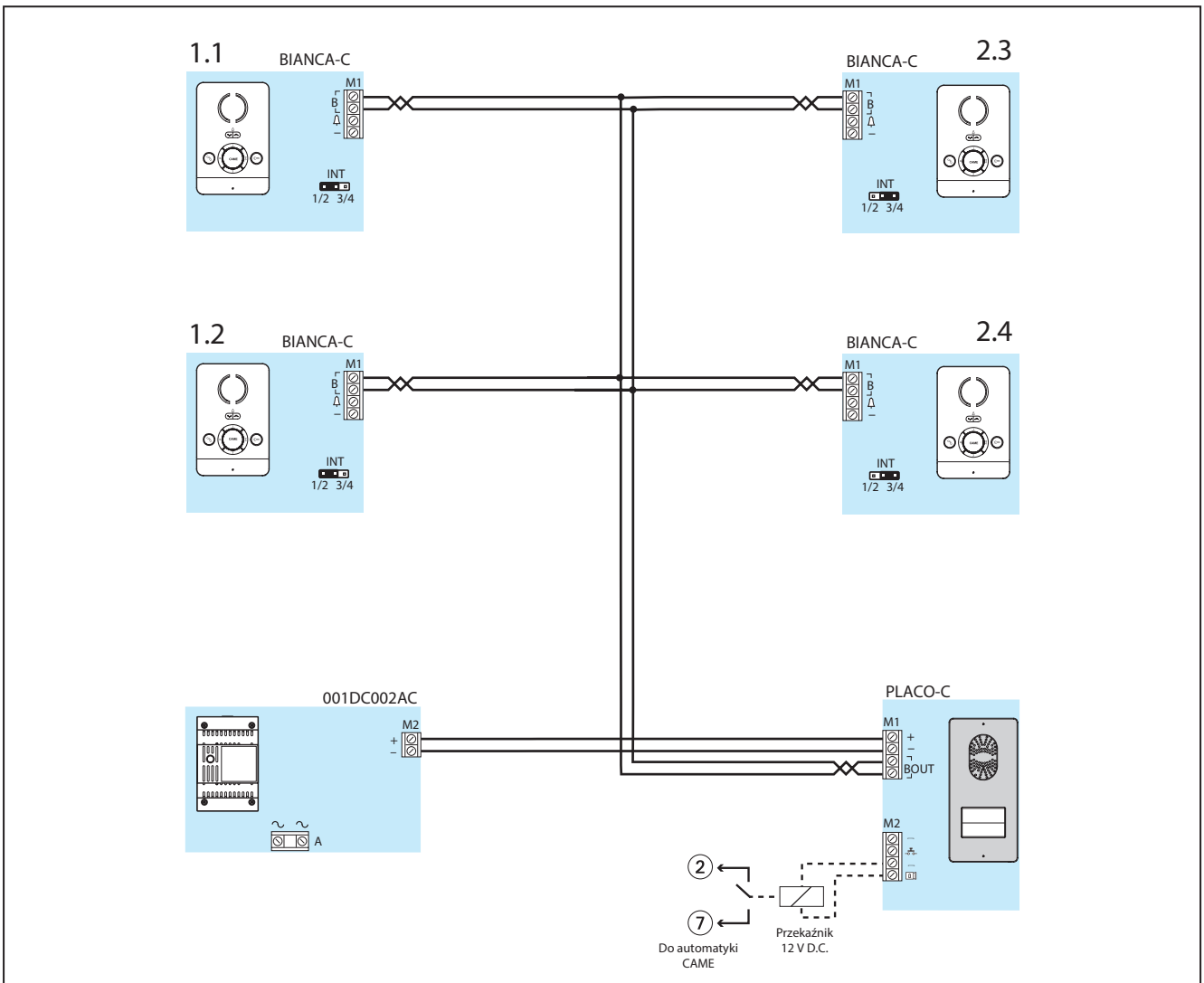
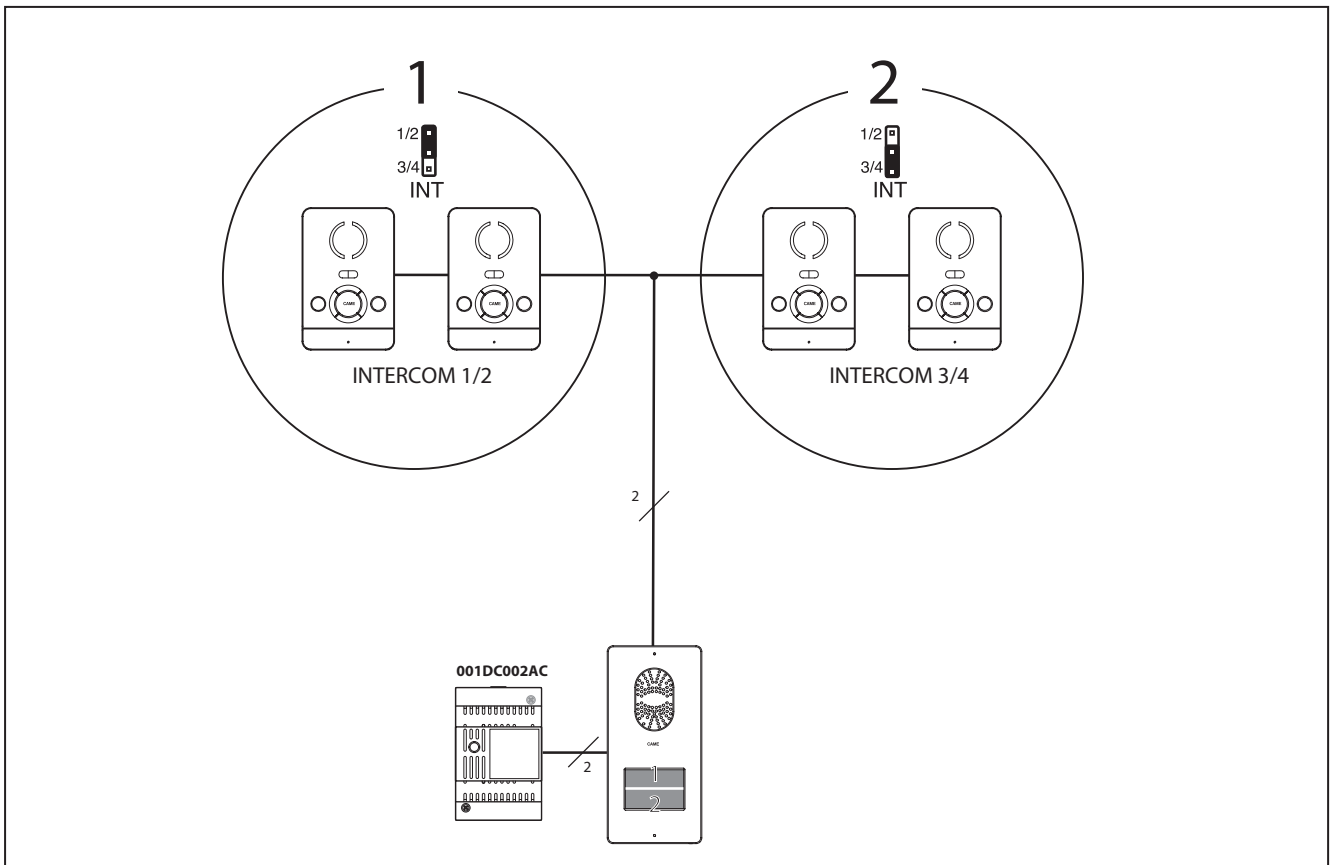
Programowanie melodii powiązanej z dzwonkiem do drzwi (2 sygnały dźwiękowe). W przypadku tego rodzaju programowania ② ③ ④ należy postępować tak, jak opisano wcześniej w części „Programowanie melodii powiązanej z połączeniem z odbiornika wejściowego”.

Programowanie liczby sygnałów połączenia (3 sygnały dźwiękowe). Nacisnąć przycisk tyle razy, ile razy ma zostać nadany sygnał połączenia (od 1 do 6) ⑤. 3 sekundy po naciśnięciu przycisku po raz ostatni zostanie odtworzony sygnał połączenia dla wybranej liczby. W celu zapisania ustawień i zakończenia programowania należy nacisnąć przycisk ⑥.



Przykłady połączeń





PL

CAME



CAME Group S.p.A
Viale delle Industrie, 89/c
31030 Dosson di Casier-TREVISO-Italy
www.came.it info@came.it