

COMMAX

SmartHome & Security

INSTRUKCJA MONTAŻU / OBSŁUGI

UNIFON DP-3HP

CE

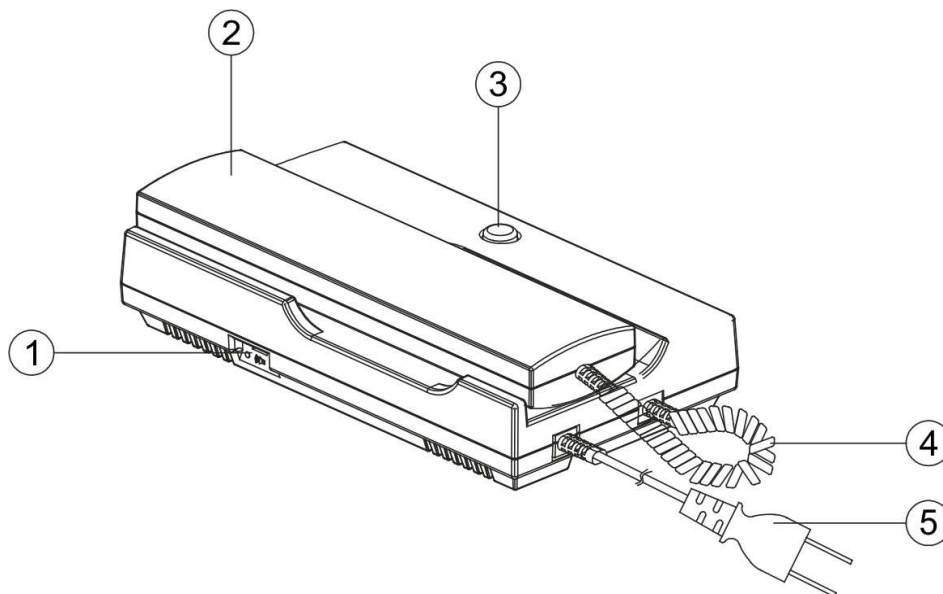


Importer:

&GDE
POLSKA

Włosań, ul. Świątnicka 88
32-031 Mogilany

tel. +48 12 256 50 25
+48 12 256 50 35
GSM: +48 697 777 519
biuro@gde.pl
www.gde.pl

OPIS

1. Regulacja głośności dzwonienia
2. Słuchawka
3. Przycisk otwarcia drzwi
4. Przewód słuchawki
5. Przewód zasilający 230V

OPIS

- Unifon i jego części nie powinny znajdować się w pobliżu wody, np. koło wanny, umywalki, mokrej piwnicy lub koło basenu.
- Unifon i jego części winny znajdować się w miejscach o wolnym przepływie powietrza - nie należy montować ich np. w skrzynkach, szafkach itp.
- Unifon i jego części nie powinny być montowane w pobliżu urządzeń wytwarzających ciepło, tj. grzejników c.o., pieców itp.
- Przewody połączeniowe nie mogą być narażone na uszkodzenia mechaniczne oraz termiczne.

SCHEMAT POŁĄCZEŃ

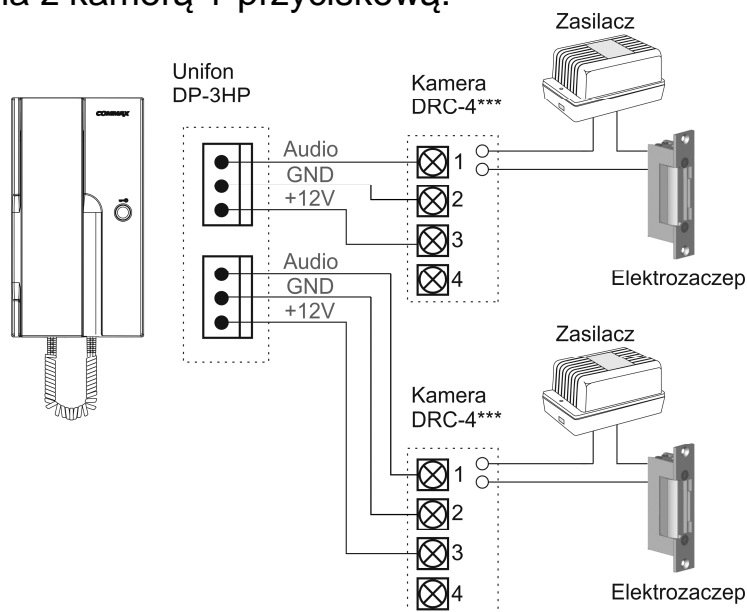
Unifon DP-3HP może pracować jako niezależny odbiornik z kamerami jednoabonentowymi serii DRC-4xxx lub wieloabonentowymi DRC-2AC1, DRC-nAC2, DRC-nUC.

Przy projektowaniu instalacji należy dobrać odpowiednią średnicę przewodu w zależności od przewidywanych odległości i warunków środowiska np.:

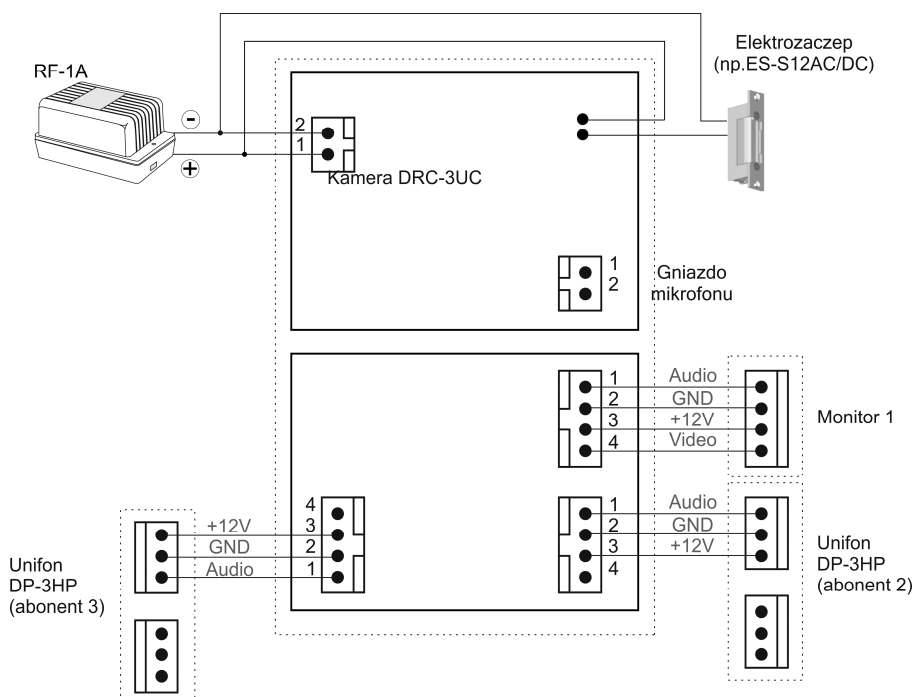
0,50 mm ok. 50 m

1,00 mm ok. 100-150m


Przykład połączenia z kamerą 1-przyciskową:




Przykład połączenia z kamerą wieloabonentową:

**OBSŁUGA**

Odwiedzający naciśnie przycisk CALL na zewnętrznej kamerze.

Możemy wtedy prowadzić rozmowę z odwiedzającym. Jeżeli masz zainstalowany zamek elektromagnetyczny, możesz nacisnąć przycisk  aby otworzyć drzwi (zwolnienie elektrozamka nie jest możliwe bez wcześniejszego wywołania ze strony kamery).

Jeżeli podczas rozmowy nastąpi wywołanie z drugiego panela zewnętrznego nastąpi przełączenie rozmowy na drugi panel. Możemy wtedy prowadzić rozmowę z drugim odwiedzającym. Jeżeli masz zainstalowany zamek elektromagnetyczny, możesz nacisnąć przycisk  aby otworzyć drzwi (zwolnienie elektrozamka nie jest możliwe bez wcześniejszego wywołania ze strony kamery).

Dane techniczne

Zasilanie	AC 230V, 50 Hz
Pobór prądu	Max. 4W
Czas rozmowy	ok. 60 sekund
Okablowanie	3 przewody spolaryzowane
Wymiary	107 x 195 x 52 (szer./wys./gł.)mm

Pozbywanie się starych urządzeń elektrycznych



To urządzenie jest oznaczone zgodnie z Ustawą o zużytym sprzęcie elektrycznym i elektronicznym symbolem przekreślonego kontenera na odpady. Takie oznakowanie informuje, że sprzęt ten, po okresie jego użytkowania nie może być umieszczany łącznie z innymi odpadami pochodzącymi z gospodarstwa domowego. Użytkownik jest zobowiązany do oddania go prowadzącym zbieranie zużytego sprzętu elektrycznego i elektronicznego. Prowadzący zbieranie, w tym lokalne punkty zbiórki, sklepy oraz gminne jednostki, tworzą odpowiedni system umożliwiający oddanie tego sprzętu. Właściwe postępowanie ze zużytym sprzętem elektrycznym i elektronicznym przyczynia się do uniknięcia szkodliwych dla zdrowia ludzi i środowiska naturalnego konsekwencji, wynikających z obecności składników niebezpiecznych oraz niewłaściwego składowania i przetwarzania takiego sprzętu.

(TŁUMACZENIE DEKLARACJI ZGODNOŚCI)

DEKLARACJA ZGODNOŚCI

COMMAX[®]

Wyprodukowane przez:

Nazwa & adres fabryki:

1. Commax Co.,Ltd.
513- 11 Sangdaewon Dong, Jungwon Gu, Seongnam, Kyunggi Do 462 - 120, KOREA
2. Tianjin Jung Ang Electronics Co.,Ltd.
#2 Quanxing Road, Wu Qing Development Area, Hi - Tech Industry Park, Tianjin, P.R. CHINA

Oświadcza się, że produkty:

Typ produktu: DP-3HP

Spełniają następujące normy:

Safety: IEC60065:2001+A1:2005 / EN60065:2002+A1:2006
 EMC: EN55022:2006
 EN55024:1998+A1:2001+A2:2003
 EN61000-3-2:2006
 EN61000-3-3:'1995+A1:2001+A2:2005

Certyfikowane i raportowane przez:

CB Scheme Certified to IEC60065:2001+A1:2005, SGS FimKo Ltd
 CB Test Reported to IEC60065:2001+A1:2005, SGS Testing Korea Co.,Ltd.
 CE LVD Reported to EN60065:2002+A1:2006, SGS Testing Korea Co.,Ltd.
 CE EMC Reported to EN Standards, ERI(EMC Research & Development Institute in Korea)

Dodatkowe informacje

Niniejszym oświadczamy, że zgodnie z wytycznymi Rady UE są spełnione wszystkie główne wymagania bezpieczeństwa dotyczące następujących dyrektyw:
 CE (93/68/EEC), LVD (2006/95/EC), EMC (89/336/EEC)

Osoba odpowiedzialna za sporządzenie deklaracji

K. L. Oh, Director of Manufacturing Plant
 06 Styczeń, 2011 Kyunggi Do, Korea