

COMMAX

SmartHome & Security

INSTRUKCJA MONTAŻU / OBSŁUGI

DOMOFON BEZPRZEWODOWY WDP-174L / WDR-174DS

CE



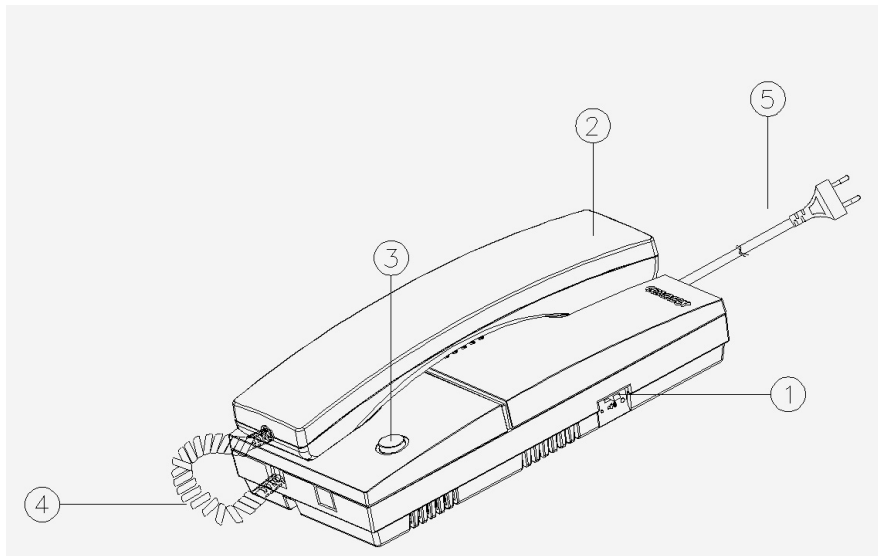
Importer:

 **GDE**
POLSKA

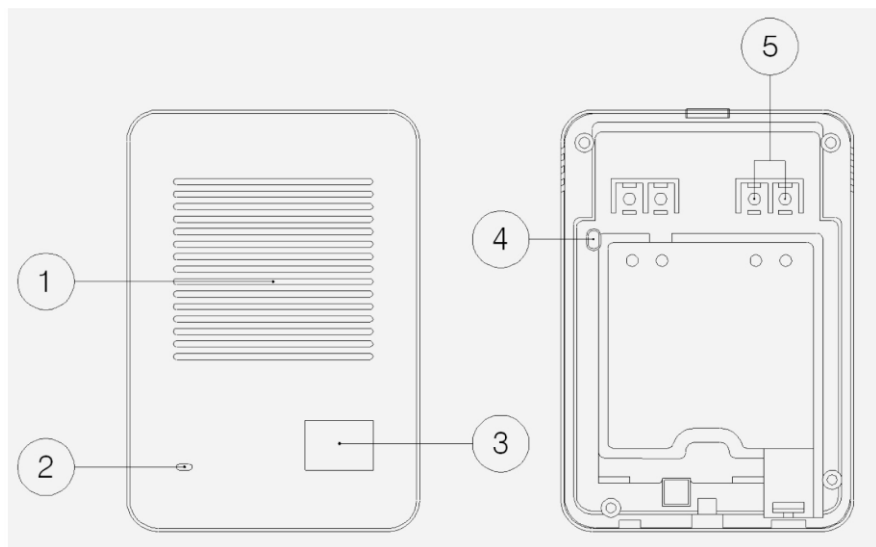
Włosań, ul. Świątnicka 88
32-031 Mogilany

tel. +48 12 256 50 25
+48 12 256 50 35
GSM: +48 697 777 519
biuro@gde.pl
www.gde.pl

Wygląd zewnętrzny

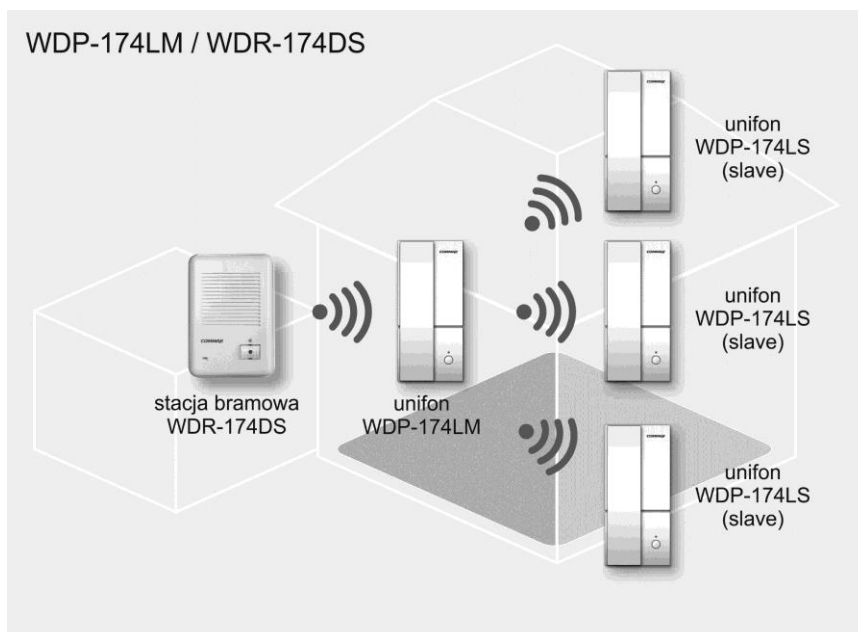


1.	Włącznik zasilania
2.	Słuchawka
3.	Przycisk otwarcia zamka
4.	Przewód słuchawki
5.	Przewód zasilania

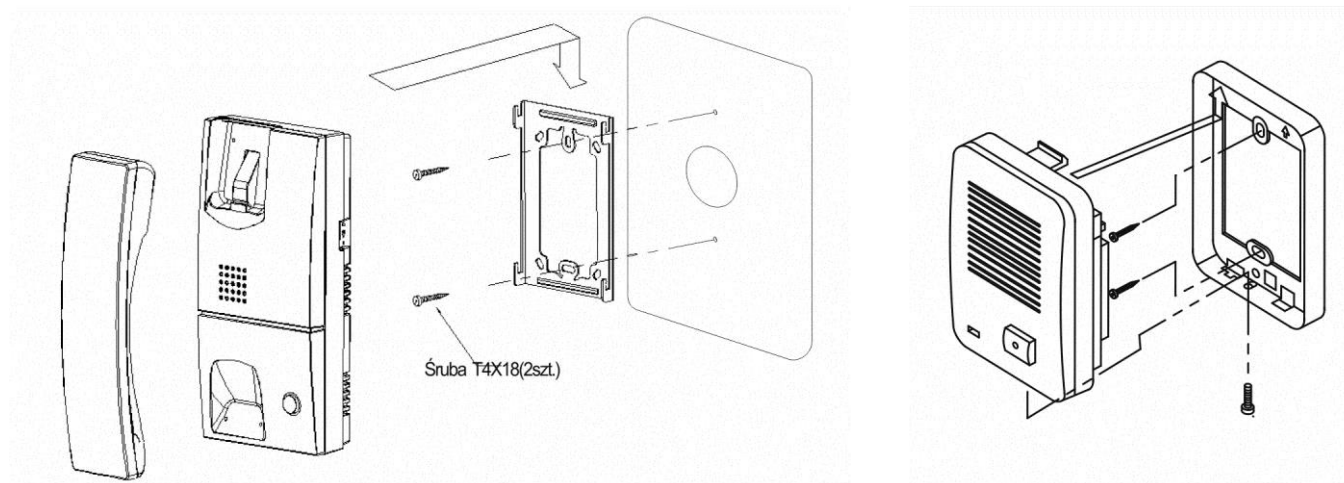


1.	Głośnik
2.	Mikrofon
3.	Przycisk wywołania
4.	Przewód sterujący elektrozaczepem (styk NO)
5.	Zasilanie stacji bramowej (12V DC, niespolaryzowane)

Schemat ideowy



Instalacja



1. Podłącz zasilanie unifonu (przewód 230V) – usłyszysz potrójny, narastający dźwięk potwierdzający zasilanie
2. Podłącz zasilanie stacji bramowej (12V DC, zaciski śrubowe 5) – usłyszysz potrójny, narastający dźwięk potwierdzający zasilanie
3. Podłącz przewody sterujące elektrozaczepem

Parowanie urządzeń

Fabryczny zestaw WDP-174L / WDR-174DS nie jest ze sobą sparowany. Aby nawiązać komunikację należy przeprowadzić proces parowania.

Parowanie unifonu WDP-174LM i stacji bramowej WDR-174DS

1. Odłącz od napięcia unifon WDP-174LM i stację bramową WDR-174DS
2. Przy odłożonej słuchawce unifonu WDP-174LM włącz zasilanie unifonu przełącznikiem z boku obudowy – usłyszysz potrójny, narastający dźwięk potwierdzający zasilanie.
3. W ciągu 30 sekund wciśnij i przytrzymaj przez 5 sekund przycisk otwarcia zamka. Usłyszysz dźwięk potwierdzający wciśnięcie przycisku i po 5 sekundach kolejny – rozpocznie się parowanie urządzeń.
4. Podłącz stację bramową WDR-174DS do napięcia 12V DC – usłyszysz potrójny, narastający dźwięk potwierdzający zasilanie
5. W ciągu 15 sekund wciśnij i przytrzymaj przez 5 sekund przycisk wywołania. Usłyszysz dźwięk potwierdzający rozpoczęcie parowania.
6. Zakończenie parowania zostanie potwierdzone potrójnym jednostajnym niskim dźwiękiem w unifonie i stacji bramowej.
7. Wciśnij przycisk wywołania stacji bramowej aby przeprowadzić test wywołania unifonu.

Usuwanie parowania

1. Odłącz od napięcia unifon WDP-174LM i stację bramową WDR-174DS
2. Przy odłożonej słuchawce unifonu WDP-174LM włącz zasilanie unifonu przełącznikiem z boku obudowy.
3. W ciągu 30 sekund wciśnij trzykrotnie krótko przycisk otwarcia zamka oraz wciśnij i przytrzymaj przez 5 sekund czwarty raz. Usłyszysz dźwięk potwierdzający rozpoczęcie procesu kasowania.
4. Zakończenie procesu zostanie potwierdzone potrójnym jednostajnym dźwiękiem. Wyłącz i włącz napięcie zasilania unifonu aby zakończyć proces kasowania unifonu
5. Podłącz stację bramową WDR-174DS do napięcia 12V DC.
6. W ciągu 15 sekund wciśnij trzykrotnie krótko przycisk wywołania oraz wciśnij i przytrzymaj przez 5 sekund czwarty raz.
7. Zakończenie procesu zostanie potwierdzone potrójnym jednostajnym dźwiękiem. Wyłącz i włącz napięcie zasilania stacji bramowej aby zakończyć proces kasowania pamięci

Użytkowanie urządzeń

1. Wciśnij przycisk wywołania stacji bramowej WDR-174DS
2. Usłyszysz 6-krotny dźwięk wywołania w unifonie WDP-174L (w czasie ok. 30 sekund).
3. W czasie dzwonienia unifonu podnieś słuchawkę unifonu aby nawiązać komunikację głosową.
4. Aby otworzyć elektrozaczep wciśnij przycisk otwarcia na unifonie podczas trwającej rozmowy – obwód elektrozaczepu zostanie zwarty na czas ok. 1 sekundy i rozmowa zostanie zakończona.
5. Odłóż słuchawkę unifonu.

Zmiana poziomu dźwięku wywołania.

Aby zwiększyć/zmniejszyć natężenie dźwięku wywołania po min. 30 sekundach od włączenia zasilania unifonu wciśnij i przytrzymaj przez 5 sekund przycisk otwarcia elektrozaczepu (słuchawka unifonu musi być odłożona). Kolejne użycie przycisku wywołania zmienia poziom głośności (1 → 2 → 3 → 1 → 2...).

Uwagi

1. Nawiązanie połączenia pomiędzy unifonem a stacją bramową (np. po zaniku napięcia) sygnalizowane jest w unifonie oraz stacji bramowej potrójnym jednostajnym dźwiękiem.
2. Zerwanie połączenia stacji bramowej z unifonem (np. po zaniku napięcia w unifonie) sygnalizowane jest w stacji bramowej trzema wysokimi tonami.
3. Jeżeli nastąpi wywołanie ze stacji bramowej podczas podniesionej słuchawki unifonu – w unifonie nie będzie słyszalny dźwięk wywołania. Aby ponownie wywołać unifon jego słuchawka musi być odłożona.

Dane techniczne

Zasilanie	WDP-174LM: AC 110V ~ 230V 50/60 Hz WDR-174DS: 12V DC
Pobór mocy	WDP-174LM: 2W WDR-174DS: 1W
Częstotliwość pracy	1,7GHz, GFSK
Zasięg działania	W terenie otwartym: do 200m Wewnątrz budynku: do 50m
Temperatura pracy	WDP-174LM: 0°C ~ +40°C WDR-174DS: -20°C ~ +40°C
Wymiary	WDP-174LM: 107 x 195 x 51 mm (szer./ wys./ gł.) WDR-174DS: 91 x 134 x 22 mm (szer./ wys./ gł.)
Masa	0,87 kg

Pozbywanie się starych urządzeń elektrycznych



To urządzenie jest oznaczone zgodnie z Ustawą o zużytym sprzęcie elektrycznym i elektronicznym symbolem przekreślonego kontenera na odpady. Takie oznakowanie informuje, że sprzęt ten, po okresie jego użytkowania nie może być umieszczany łącznie z innymi odpadami pochodzącymi z gospodarstwa domowego.

Użytkownik jest zobowiązany do oddania go prowadzącym zbieranie zużytego sprzętu elektrycznego i elektronicznego. Prowadzący zbieranie, w tym lokalne punkty zbiórki, sklepy oraz gminne jednostki, tworzą odpowiedni system umożliwiający oddanie tego sprzętu. Właściwe postępowanie ze zużytym sprzętem elektrycznym i elektronicznym przyczynia się do uniknięcia szkodliwych dla zdrowia ludzi i środowiska naturalnego konsekwencji, wynikających z obecności składników niebezpiecznych oraz niewłaściwego składowania i przetwarzania takiego sprzętu.

(TŁUMACZENIE DEKLARACJI ZGODNOŚCI)

DEKLARACJA ZGODNOŚCI

COMMAX[®]

Wyprodukowane przez:

Nazwa & adres fabryki: COMMAX Co., Ltd
(642-806) Dunchon-daero 494, Jungwon-gu, Seongnam-si, Gyeonggi-do, S. Korea

Oświadcza się, że produkty:

Typ produktu: Domofon bezprzewodowy
Model: WDP-174LM, WDP-174LS, WDR-174DS

Spełniają następujące normy:

LVD	EN60065:2002+A1:2006+A11:2008+A2:2010+A12:2011
EMC	EN55022:2010 EN55024:2010 ETSI EN301 489-17 V2.2.1 (2012-09) ETSI EN301 489-1 V1.9.2 (2011-09)
R&TTED	ETSI EN 300 328 V 1.8.1 (2012-06)
RoHS	IEC62321:2008

Certyfikowane i raportowane przez:

CE LVD Reported : EMC Compliance Ltd. in Korea
CE EMC Reported : EMC Compliance Ltd. in Korea
CE R&TTED Reported : EMC Compliance Ltd. in Korea
CE RoHS Reported: COMMAX Co., Ltd

Dodatkowe informacje

Niniejszym oświadczamy, że zgodnie z wytycznymi Rady UE są spełnione wszystkie główne wymagania bezpieczeństwa dotyczące następujących dyrektyw:

CE (93/68/EEC)
LVD (2006/95/EC)
EMC (2004/108/EC, 92/31/EEC)
R&TTED (99/5/EC)
RoHS (2011/65/EC)

Osoba odpowiedzialna za sporządzenie deklaracji

K. Y. Oh, Director of Manufacturing Plant
24 listopad, 2014, Kyunggi Do, Korea

