

Wideodomofon wielorodziny CM-02NE



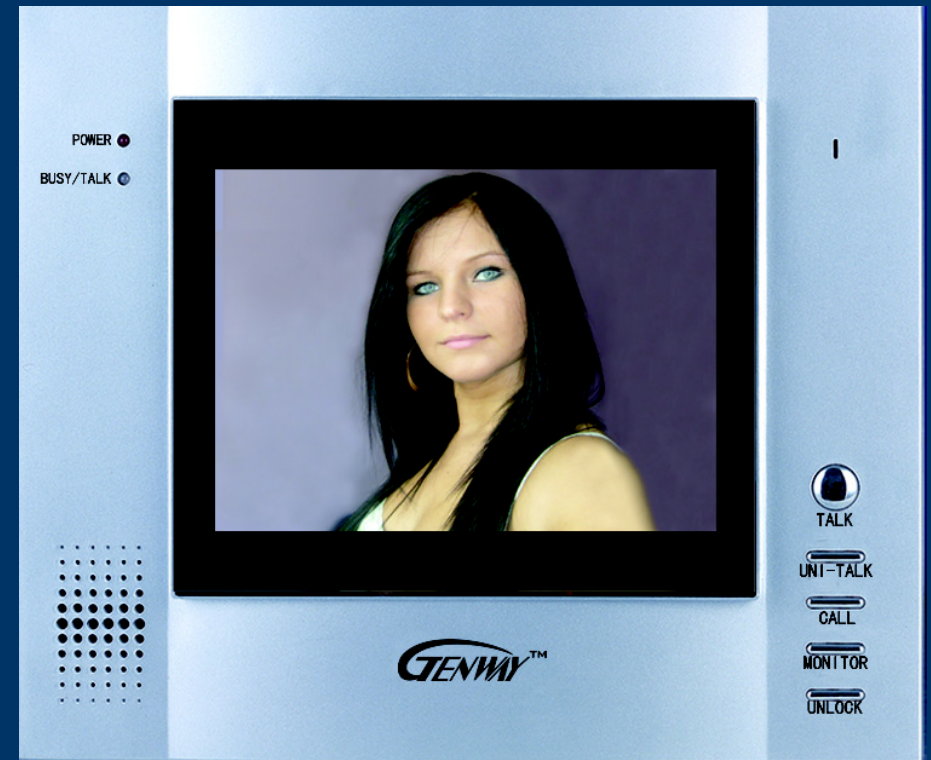
Cechy i funkcje

- Panel zewnętrzny wykonany z aluminium
 - System czarno-biały lub kolorowy
 - Doświetlanie diodami IR lub białymi
 - Podświetlane szyldy na nazwiska
 - Obsługa do 2 wejść
 - Obsługa do 4 monitorów pod jeden przycisk
 - Instalacja 3 + przewód koncentryczny + n
 - Konieczny elektrozaczep z pamięcią
-
-

Panele – CM-02NE-2, 4, 6, 8



Monitory CM-02NE-(RV1, RI)



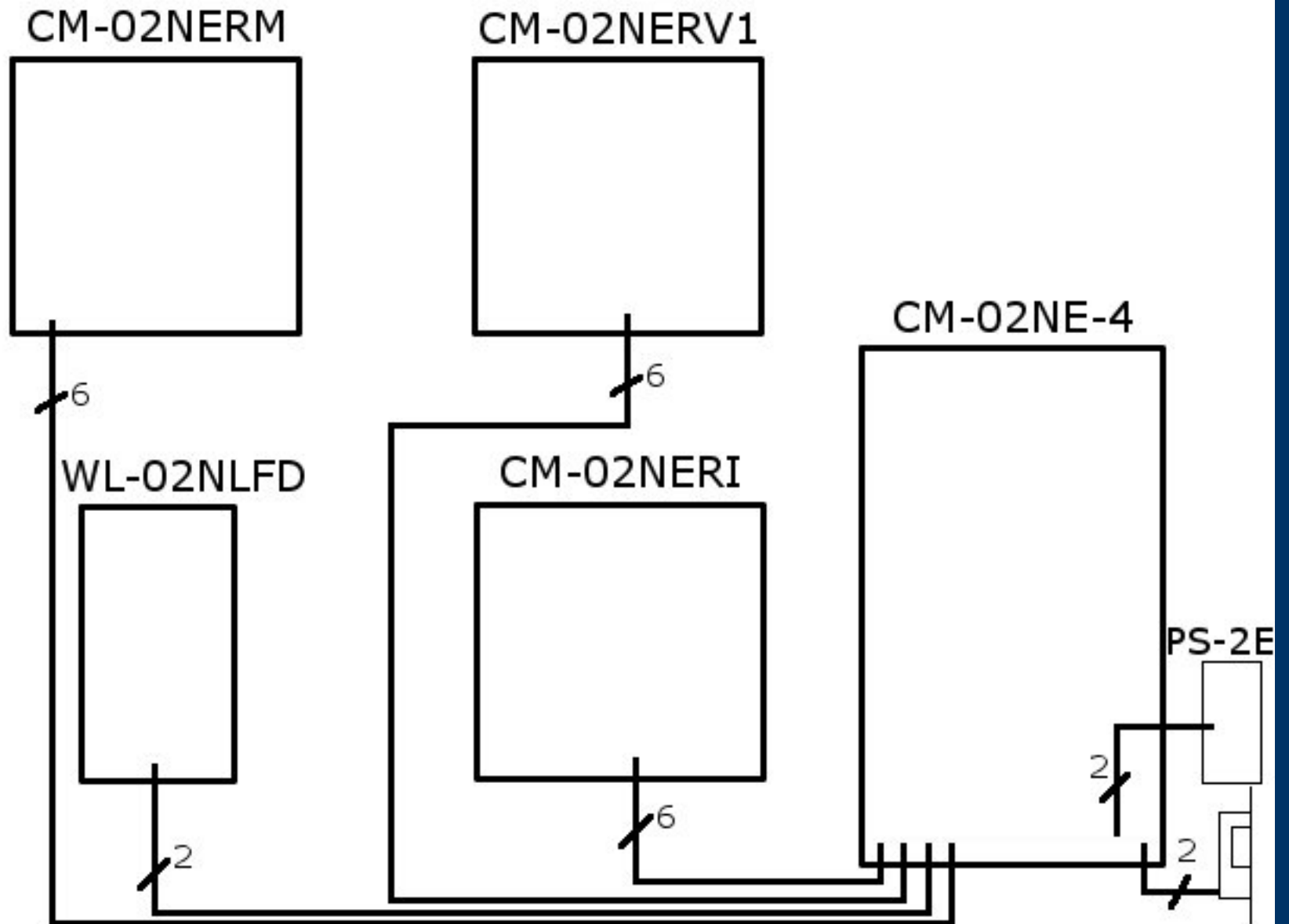
Monitor CM-02NERM, unifon WL-02NLFD



Moduły CM-02NEQH i CM-02NECH



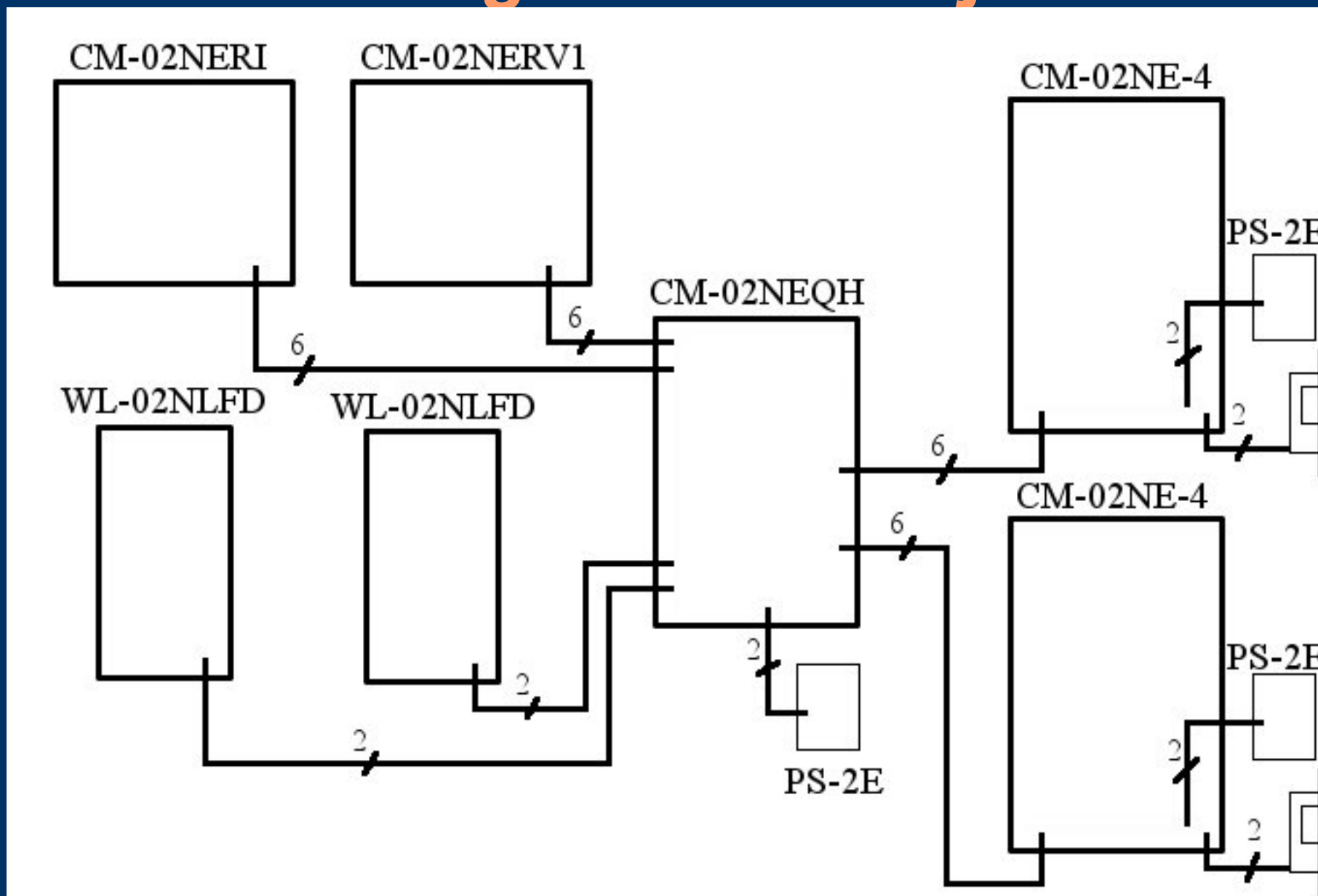
Schemat połączenia



Okablowanie

- do 50m – przekrój $0,5\text{mm}^2$
- powyżej 50m – przekrój 1mm^2
- przewód koncentryczny

Obsługa dwóch wejść



Podłączenie wielu monitorów

