

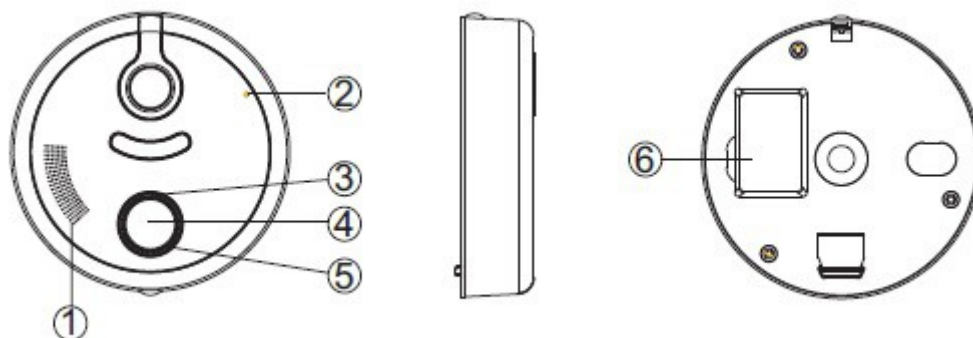
# Instrukcja obsługi domofonu GSM



ViDi – MGD – 1

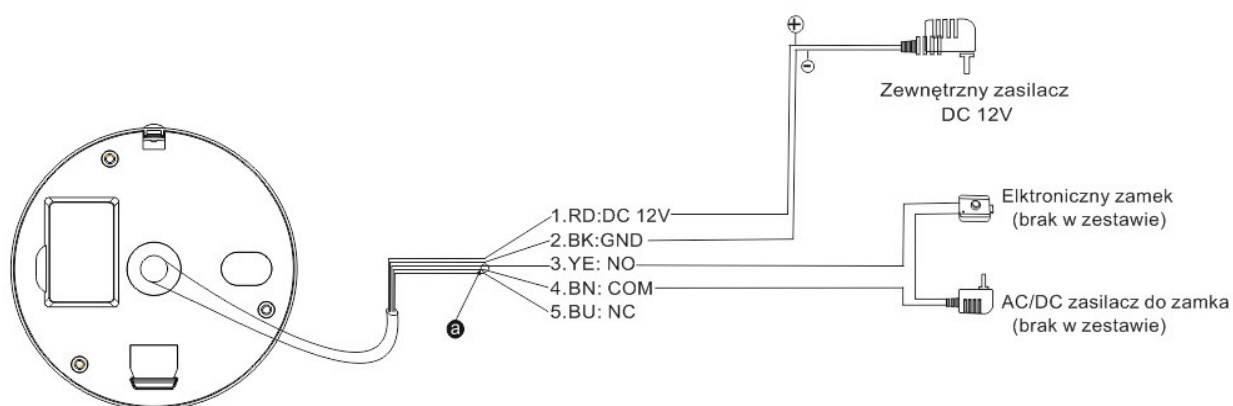
MOBILE GSM DOORPHONE

## 1. Funkcje



L.p.	Nazwa	Opis
1	Głośnik	Odbiór głosu z telefonu
2	Mikrofon	Transmisja dźwięku na telefon
3	Wskaźnik sygnału	Wskaźnik sygnału karty GSM
4	Przycisk wywołania	Za pomocą tego przycisku dokonujemy wywołanie połączenia
5	Wskaźnik połączenia	Jeżeli karta SIM GSM jest włożona do urządzenia wskaźnik będzie migał na niebiesko podczas wywoływania połączenia
6	Gniazdo karty SIM	Gniazdo do włożenia karty SIM

## 2. Schemat podłączenia



Opis:

1.RD – czerwony – zasilanie 12V +

2.BK – czarny – zasilanie 12V -

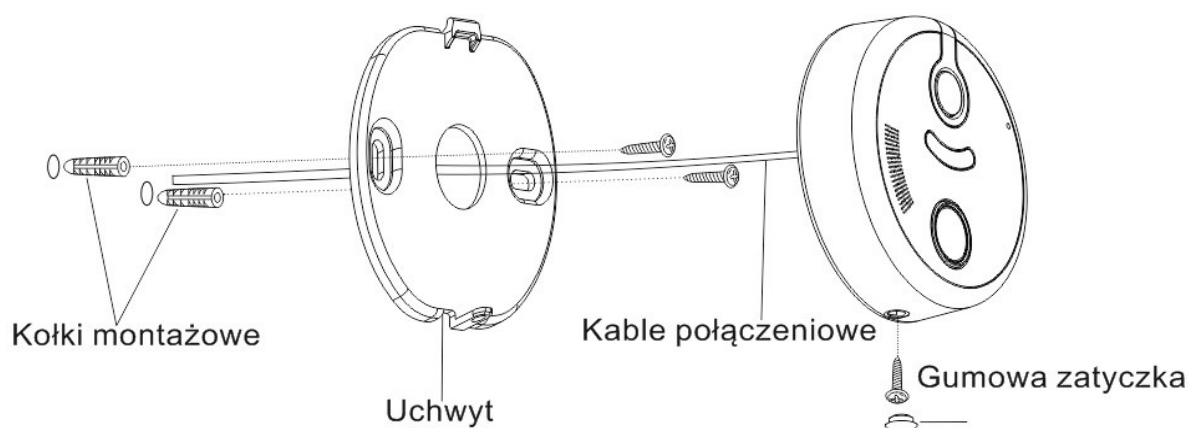
3.YE – żółty – normal open ( normalnie otwarty ) podłączenia zamka

4.BN – brązowy – zasilanie z zasilacza

5.BU – niebieski – normal close ( normalnie zamknięty )

Do domofonu GSM użytkownik może podłączyć zamek elektromagnetyczny ( nie załączony w zestawie ). Zamek elektromagnetyczny podłączamy do NO i COM.

### 3. Instalacja domofonu GSM na zewnątrz



### 4. Konfiguracja

Konfiguracja urządzenia odbywa się za pomocą telefonu komórkowego. Polega na wysłaniu odpowiedniej wiadomości SMS na kartę SIM umieszczoną w domofonie GSM.

- Usuń tylną zaślepkę z domofonu GSM
- Umieść w gnieździe aktywną kartę SIM ( urządzenie współpracuje ze wszystkimi operatorami sieciowymi. Na karcie powinny być dostępne środki pieniężne oraz karta musi być aktywna w celu dokonywania połączeń )
- Zamontuj zamek wg punktu 3.
- Podłącz zasilanie oraz zamek magnetyczny wg punktu 2.
- Skonfiguruj wg wzoru poniżej.

Ustawienie numerów telefonu:

Domofon GSM może obsłużyć do 3 numerów telefonów. Pierwszą czynnością jaką należy wykonać to zmienić hasło. Hasło zmieniamy wysyłając SMS na kartę SIM domofonu o treści.

\*1\*stare hasło\*nowe hasło\*#

Każde urządzenie posiada hasło startowe w postaci 888888 należy je zmienić podczas konfiguracji. Dla przykładu SMS ze zmianą hasła ze startowego na hasło o treści 123456 wygląda następująco:

\*1\*888888\*123456\*#

Hasło musi składać się z 6 cyfr od 0-9 !!! Po zmianie hasła przyjdzie SMS z potwierdzeniem.

Żeby dodać numery telefonów, na które będzie wysyłane powiadomienie należy wysłać SMS o treści jak poniżej:

\*2\*hasło\*numer telefonu\*numer telefonu\*numer telefonu\*#

\*2\*hasło\*numer telefonu\*numer telefonu\*\*\*#

\*2\*hasło\*numer telefonu\*\*\*#

Dla przykładu dla jednego numeru telefonu 601601601 SMS będzie wyglądał następująco:

\*2\*123456\*601601601\*\*\*#

## 5. Użytkowanie

Jeśli mamy poprawnie skonfigurowany i podłączony domofon GSM możemy za jego pomocą przeprowadzać rozmowy z osobą dzwoniącą, jak również otworzyć takiej osobie bramkę wejściową. Domofon GSM po naciśnięciu przycisku wywołania dzwoni na pierwszy zdefiniowany numer telefonu komórkowego. W przypadku jeśli odbiorca nie podejmie połączenia domofon GSM będzie próbował kontaktować się z kolejnymi numerami telefonów. Jeśli połączenie zostanie nawiązane po przeprowadzeniu rozmowy można za pomocą telefonu komórkowego dokonać otworzenia bramki wybierając na telefonie znak #.

Zdalne otwieranie bramki:

Istnieje możliwość otworzenia bramki zdalnie:

- wysyłając sms o treści #hasło# na kartę SIM nastąpi otworzenie zamka dla przykładu:

#123456#