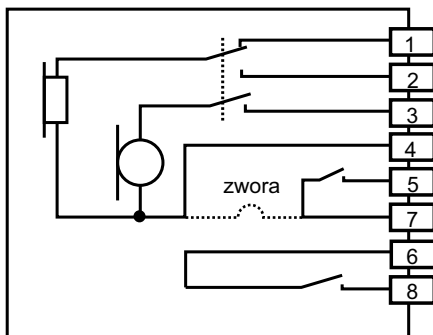
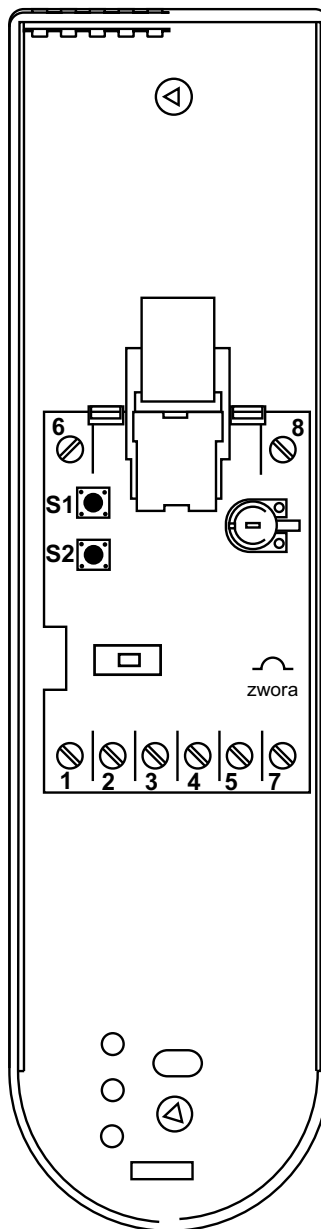
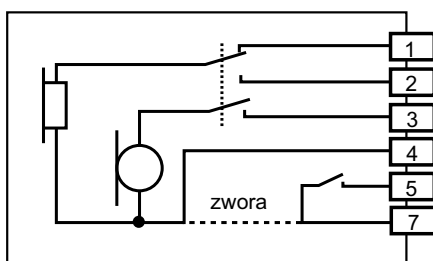


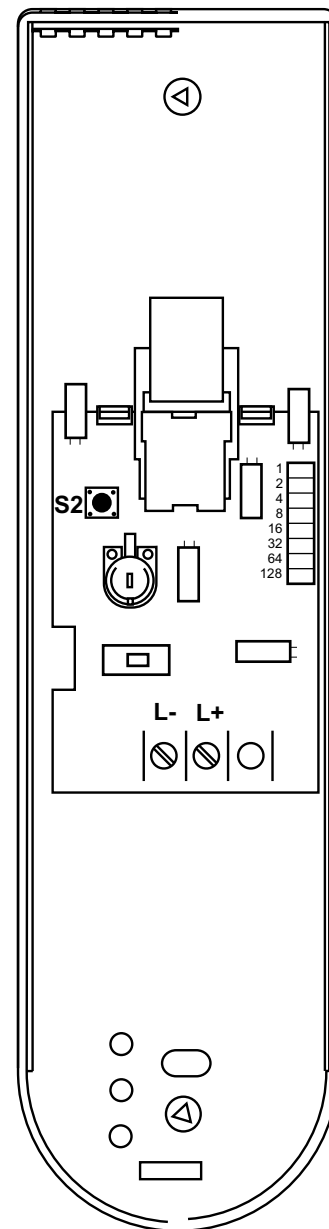
Zaciski unifonu LM11



Zaciski unifonu LM4



LM-4, LM-11



LM-8

Oznaczenia zacisków wieloprzewodowych unifonów Laskomexu:	
Wywołanie	1
Słuchawka	2
Mikrofon	3
Masa	4
Elektrozaczep	5
Wywołanie wewnętrzne (wejście)	6
Masa elektrozaczepu	7
Wywołanie wewnętrzne (wyjście)	8
Dwuprzewodowa linia w systemach cyfrowych	