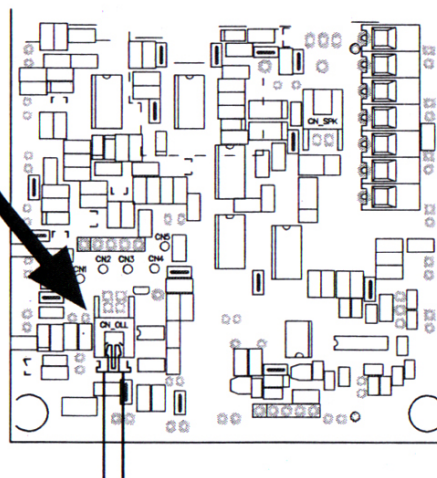
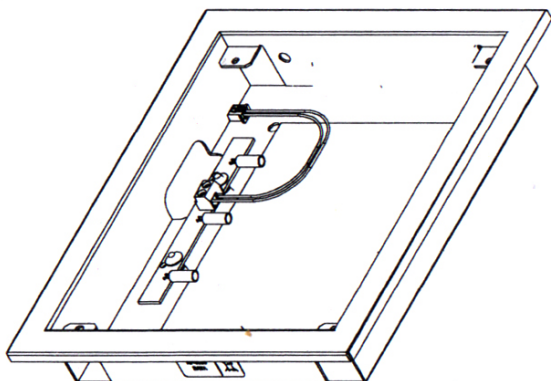


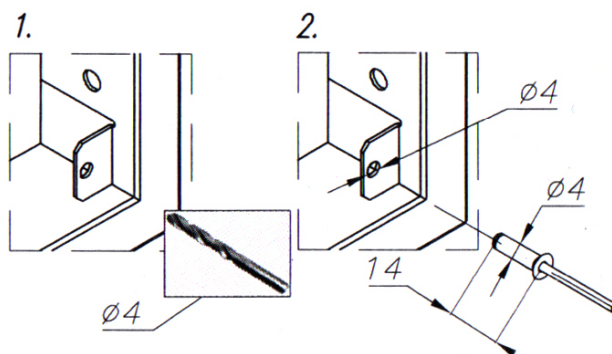
Rysunek 1: Miejsce wkładania listy lokatorów - między szybki



Rysunek 2: Miejsce podłączenia przewodów zasilających



Rysunek 3: Miejsce podłączenia przewodów zasilających w NP-3000



Rysunek 4: Nitowanie panela

## OPIS WYMIANY LISTY LOKATORÓW

- ☞ Zdemontować płytę czołową.
- ☞ Nacisnąć element blokujący znajdujący się z boku okna, wysunąć górną szybkę i wyjąć fabryczną listę lokatorów.
- ☞ Na liście lokatorów wprowadzić potrzebne informacje i ją zalaminować, aby stała się odporna na zawilgocenia. Można też wykonać własną listę wg wymiarów listy fabrycznej.
- ☞ Nową listę wprowadzić na miejsce usuniętej.
- ☞ Podłączyć przewody zasilania dołączone do zestawu pod zaciski ARK na płytce oświetlenia (patrz rys 1.) z diodami LED. Zaciski zasilania nie są spolaryzowane - dowolność podłączenia przewodów.
- ☞ Sposób podłączenia do płytki pcb panela zewnętrznego pokazany na rys 2. zapewnia załączenie oświetlenia tylko przy słabym oświetleniu zewnętrznym.
- ☞ Zamontować płytę czołową na ramkę.

Zasilanie z panela CP25xx (zgodnie z rys 2 i 3) lub niezależnego źródła o napięciu 12-15V DC.  
Pobór prądu 30mA.