

ELA-LEISTUNGSVERSTÄRKER PA POWER AMPLIFIER



by **MONACOR**[®]

PA



PA-900S
Best.-Nr. 17.2080

PA-940S
Best.-Nr. 17.2100

BEDIENUNGSANLEITUNG

INSTRUCTION MANUAL

MODE D'EMPLOI

ISTRUZIONI PER L'USO

MANUAL DE INSTRUCCIONES

INSTRUKCJA OBSŁUGI

VEILIGHEIDSVOORSCHRIFTEN

SIKKERHEDSOPLYSNINGER

SÄKERHETSFÖRESKRIFTER

TURVALLISUUDESTA



D **Bevor Sie einschalten ...**

A Wir wünschen Ihnen viel Spaß mit Ihrem neuen Gerät von MONACOR. Bitte lesen Sie diese Bedienungsanleitung vor dem Betrieb gründlich durch. Nur so lernen Sie alle Funktionsmöglichkeiten kennen, vermeiden Fehlbedienungen und schützen sich und Ihr Gerät vor eventuellen Schäden durch unsachgemäßen Gebrauch. Heben Sie die Anleitung für ein späteres Nachlesen auf.

Der deutsche Text beginnt auf der Seite 4.

F **Avant toute installation ...**

B Nous vous souhaitons beaucoup de plaisir à utiliser cet appareil MONACOR. Lisez ce mode d'emploi entièrement avant toute utilisation. Uniquement ainsi, vous pourrez apprendre l'ensemble des possibilités de fonctionnement de l'appareil, éviter toute manipulation erronée et vous protéger, ainsi que l'appareil, de dommages éventuels engendrés par une utilisation inadaptée. Conservez la notice pour pouvoir vous y reporter ultérieurement.

La version française se trouve page 7.

E **Antes de la utilización ...**

Le deseamos una buena utilización para su nuevo aparato MONACOR. Por favor, lea estas instrucciones de uso atentamente antes de hacer funcionar el aparato. De esta manera conocerá todas las funciones de la unidad, se prevendrán errores de operación, usted y el aparato estarán protegidos en contra de todo daño causado por un uso inadecuado. Por favor, guarde las instrucciones para una futura utilización.

El texto en español empieza en la página 10.

NL **Voor u inschakelt ...**

B Wij wensen u veel plezier met uw nieuwe apparaat van MONACOR. Lees de veiligheidsvoorschriften grondig door, alvorens het apparaat in gebruik te nemen. Zo behoedt u zichzelf en het apparaat voor eventuele schade door ondeskundig gebruik. Bewaar de handleiding voor latere raadpleging.

De veiligheidsvoorschriften vindt u op pagina 13.

S **Innan du slår på enheten ...**

Vi önskar dig mycket glädje med din nya MONACOR produkt. Läs igenom säkerhetsföreskrifterna noga innan enheten tas i bruk. Detta kan förhindra att problem eller fara för dig eller enheten uppstår vid användning. Spara instruktionerna för framtida användning.

Säkerhetsföreskrifterna återfinns på sidan 13.

GB **Before you switch on ...**

We wish you much pleasure with your new MONACOR unit. Please read these operating instructions carefully prior to operating the unit. Thus, you will get to know all functions of the unit, operating errors will be prevented, and yourself and the unit will be protected against any damage caused by improper use. Please keep the operating instructions for later use.

The English text starts on page 4.

I **Prima di accendere ...**

Vi auguriamo buon divertimento con il vostro nuovo apparecchio di MONACOR. Leggete attentamente le istruzioni prima di mettere in funzione l'apparecchio. Solo così potete conoscere tutte le funzionalità, evitare comandi sbagliati e proteggere voi stessi e l'apparecchio da eventuali danni in seguito ad un uso improprio. Conservate le istruzioni per poterle consultare anche in futuro.

Il testo italiano inizia a pagina 7.

PL **Przed uruchomieniem ...**

Życzymy zadowolenia z nowego produktu MONACOR. Dzięki tej instrukcji obsługi będą państwo w stanie poznać wszystkie funkcje tego urządzenia. Stosując się do instrukcji unikną państwo błędów i ewentualnego uszkodzenia urządzenia na skutek nieprawidłowego użytkowania. Prosimy zachować instrukcję.

Tekst polski zaczyna się na stronie 10.

DK **Før du tænder ...**

God fornøjelse med dit nye MONACOR produkt. Læs venligst sikkerhedsanvisningen nøje, før du tager produktet i brug. Dette hjælper dig med at beskytte produktet mod ukorrekt ibrugtagning. Gem venligst denne betjeningsvejledning til senere brug.

Du finder sikkerhedsanvisningen på side 13.

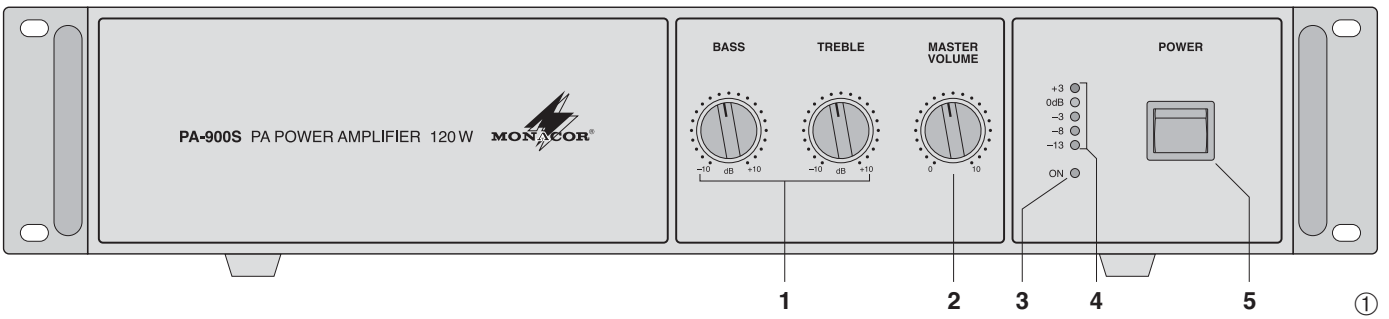
FIN **Ennen kytkemistä ...**

Toivomme Sinulle paljon miellyttäviä hetkiä uuden MONACOR laitteen kanssa. Ennen laitteen käyttöä pyydämme Sinua huolellisesti tutustumaan turvallisuusohjeisiin. Näin välttyt vahingoilta, joita virheellinen laitteen käyttö saattaa aiheuttaa. Ole hyvä ja säilytä käyttöohjeet myöhempää tarvetta varten.

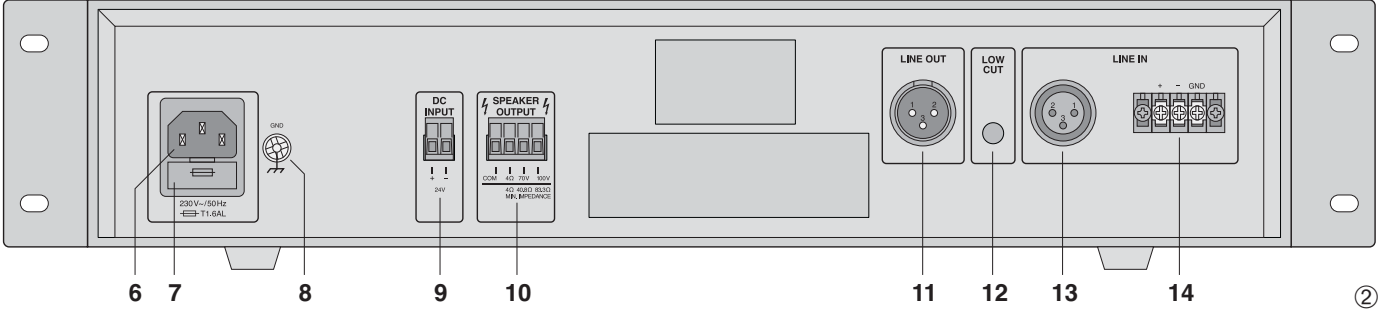
Turvallisuusohjeet löytyvät sivulta 13.

PA
by **MONACOR**[®]

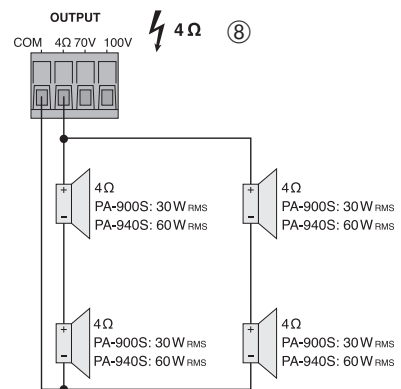
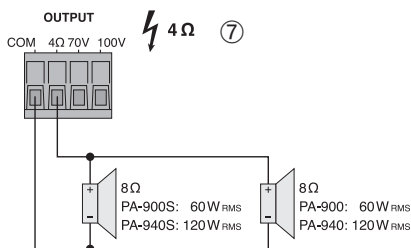
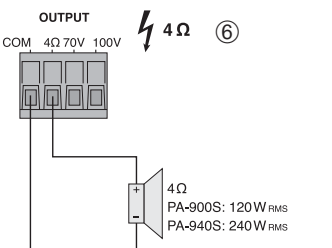
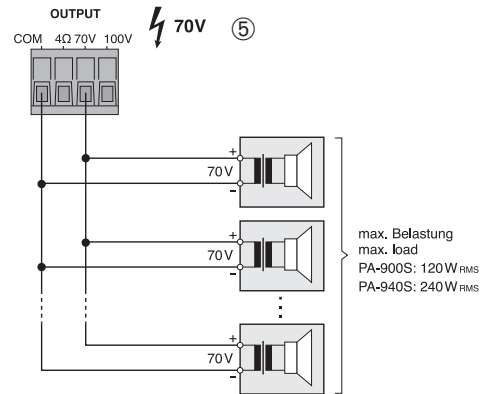
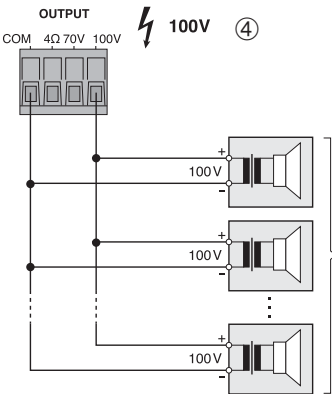
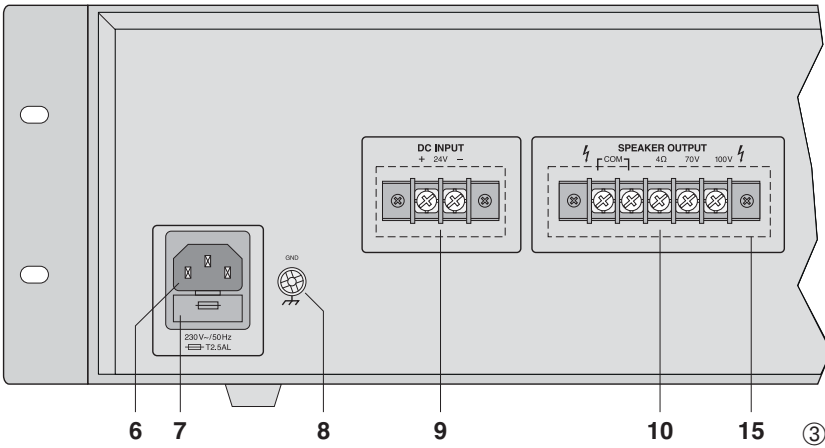
www.monacor.com



PA-900S



PA-940S



Auf der ausklappbaren Seite 3 finden Sie alle beschriebenen Bedienelemente und Anschlüsse.

1 Übersicht der Bedienelemente und Anschlüsse

1.1 Frontseite

- 1 Klangregler
BASS = Bassregler, ± 10 dB bei 100 Hz
TREBLE = Höhenregler, ± 10 dB bei 10 kHz
- 2 Regler MASTER VOLUME für die Lautstärke
- 3 Betriebsanzeige
- 4 Pegelanzeige
- 5 Ein-/Ausschalter POWER

1.2 Rückseite

- 6 Netzbuchse zum Anschluss an eine Steckdose (230 V~/50 Hz) über das beiliegende Netzkabel
- 7 Halterung für die Netzsicherung; eine durchgebrannte Sicherung nur durch eine gleichen Typs ersetzen
- 8 Klemmschraube für einen eventuellen Masseanschluss (z. B. bei Brummproblemen)
- 9 Schraubklemmen* für eine Notversorgungsspannung (24 V \equiv)
- 10 Schraubklemmen* für den Anschluss der Lautsprecher
- 11 XLR-Ausgang zum Anschluss eines weiteren Verstärkers; der Ausgangspegel ist vom Regler MASTER VOLUME (2) abhängig, jedoch nicht von den Klangreglern (1)
- 12 Taste zum Einschalten des Tiefbassfilters; es unterdrückt tieffrequente Störsignale wie z. B. Brummen

* Bei dem Modell PA-900S lassen sich die Schraubklemmen für besseren Handhabung von ihrer Steckverbindung abziehen.

13 XLR-Eingangsbuchse zum Anschluss einer Signalquelle mit Line-Ausgang (Mischpult, Vorverstärker, ELA-Mischverstärker etc.)

14 Line-Eingang mit Schraubklemmen, alternativ zum XLR-Eingang (13)

15 Nur bei dem Modell PA-940S: Schutzabdeckung für die Lautsprecheranschlüsse

WARNUNG



Den Verstärker nie ohne die Abdeckung betreiben. Bei Berührung besteht sonst die Gefahr eines elektrischen Schlag.

2 Hinweise für den sicheren Gebrauch

Dieses Gerät entspricht allen erforderlichen Richtlinien der EU und ist deshalb mit **CE** gekennzeichnet.

WARNUNG



Das Gerät wird mit lebensgefährlicher Netzspannung (230 V~) versorgt. Nehmen Sie deshalb nie selbst Eingriffe am Gerät vor. Durch unsachgemäßes Vorgehen besteht die Gefahr eines elektrischen Schlag.

Im Betrieb liegt an den Lautsprecheranschlüssen (10) berührungsfähige Spannung bis 100 V an. Alle Anschlüsse nur bei ausgeschalteter ELA-Anlage vornehmen bzw. verändern.

Stecken Sie nichts durch die Lüftungsöffnungen. Dies kann zu einem elektrischen Schlag führen!

Beachten Sie unbedingt die folgenden Punkte:

- Das Gerät ist nur zur Verwendung im Innenbereich geeignet. Schützen Sie es vor Tropf- und Spritzwasser, hoher Luftfeuchtigkeit und Hitze (zulässiger Einsatztemperaturbereich 0–40 °C).
- Stellen Sie keine mit Flüssigkeit gefüllten Gefäße, z. B. Trinkgläser, auf das Gerät.
- Die im Gerät entstehende Wärme muss durch Luftzirkulation abgegeben werden. Decken Sie die Lüftungsöffnungen nicht ab.

• Nehmen Sie das Gerät nicht in Betrieb und ziehen Sie sofort den Netzstecker aus der Steckdose:

1. wenn sichtbare Schäden am Gerät oder an der Netzanschlussleitung vorhanden sind,
 2. wenn nach einem Sturz oder Ähnlichem der Verdacht auf einen Defekt besteht,
 3. wenn Funktionsstörungen auftreten.
- Lassen Sie das Gerät in jedem Fall in einer Fachwerkstatt reparieren.

• Ziehen Sie den Netzstecker nie an der Zuleitung aus der Steckdose, fassen Sie immer am Stecker an.

• Verwenden Sie zum Reinigen nur ein trockenes, weiches Tuch, niemals Wasser oder Chemikalien.

• Wird das Gerät zweckentfremdet, nicht richtig angeschlossen, falsch bedient, überlastet oder nicht fachgerecht repariert, kann keine Haftung für daraus resultierende Sach- oder Personenschäden und keine Garantie für das Gerät übernommen werden.



Soll das Gerät endgültig aus dem Betrieb genommen werden, übergeben Sie es zur umweltgerechten Entsorgung einem örtlichen Recyclingbetrieb.

3 Einsatzmöglichkeiten

Der Verstärker ist speziell für den Einsatz in ELA-Beschallungsanlagen konzipiert. Er kann 120 W Sinus (PA-900S) bzw. 240 W Sinus (PA-940S) an 100-V- und 70-V-Lautsprecher oder an eine Lautsprechergruppe mit einer Gesamtimpedanz von 4 Ω abgeben. Verschiedene Anschlussmöglichkeiten für die Lautsprecher sind in den Abbildungen 4 bis 8 auf der Seite 3 dargestellt.

4 Aufstellen des Verstärkers

Der Verstärker ist für den Einschub in ein Rack (482 mm/19") vorgesehen, kann aber auch als Tischgerät verwendet werden. In jedem Fall muss Luft ungehindert durch alle Lüftungsöffnungen strömen können, damit eine ausreichende Kühlung der Endstufe gewährleistet ist.

All operating elements and connections described can be found on the fold-out page 3.

1 Operating Elements and Connections

1.1 Front panel

- 1 Tone controls
BASS = ± 10 dB at 100 Hz
TREBLE = ± 10 dB at 10 kHz
- 2 MASTER VOLUME control
- 3 Power LED
- 4 VU-meter
- 5 POWER switch

1.2 Rear panel

- 6 Mains jack for connection to a mains socket (230 V~/50 Hz) via the supplied mains cable
- 7 Support for the mains fuse; replace a burnt-out fuse by one of the same type only
- 8 Clamping screw for a possible ground connection (e. g. in case of hum problems)
- 9 Screw terminals* for an emergency supply voltage (24 V \equiv)
- 10 Screw terminals* for connecting the speakers
- 11 XLR output for connecting another amplifier; the output level depends on the MASTER VOLUME control (2), however, not on the tone controls (1)
- 12 Button for activating the low-bass filter; to suppress low-frequency interfering signals, e. g. hum noise
- 13 XLR input jack for connecting a signal source with line output (mixer, preamplifier, PA mixing amplifier, etc.)
- 14 Line input with screw terminals, as an alternative to the XLR input (13)

* For PA-900S: To facilitate handling, the screw terminals can be removed from their plug-in connections.

15 For PA-940S only: Protective cover for the speaker terminals

WARNUNG



Never operate the amplifier without cover. In case of contact, you will risk an electric shock.

2 Safety Notes

This unit corresponds to all required directives of the EU and is therefore marked with **CE**.

WARNUNG



The unit is supplied with hazardous mains voltage (230 V~). Leave servicing to skilled personnel only. Inexpert handling or modification of the unit may cause an electric shock hazard.

During operation there is a hazard of contact at the speaker terminals (10) with a dangerous voltage up to 100 V. Always switch off the PA system before making or changing any connections.

Do not insert anything into the air vents; this may result in an electric shock!

Always observe the following items:

- The unit is suitable for indoor use only. Protect it against dripping water and splash water, high air humidity, and heat (admissible ambient temperature range 0–40 °C).
- Do not place any vessels filled with liquid, e. g. drinking glasses, on the unit.
- The heat being generated in the unit has to be removed via air circulation. Therefore, never cover the air vents.
- Do not operate the unit and immediately disconnect the mains plug from the socket
 1. in case of visible damage to the unit or to the mains cable,
 2. if a defect might have occurred after the unit was dropped or suffered a similar accident,

3. if malfunctions occur.

In any case the unit must be repaired by skilled personnel.

• Never pull the mains cable for disconnecting the mains plug from the socket, always seize the plug.

• For cleaning only use a dry, soft cloth; never use water or chemicals.

• No guarantee claims for the unit and no liability for any resulting personal damage or material damage will be accepted if the unit is used for other purposes than originally intended, if it is not correctly connected or operated, or not repaired in an expert way, or if it is overloaded.

• Important for U. K. Customers!

The wires in the mains lead are coloured in accordance with the following code:
green/yellow = earth
blue = neutral
brown = live

As the colours of the wires in the mains lead of this appliance may not correspond with the coloured markings identifying the terminals in your plug, proceed as follows:

1. The wire which is coloured green and yellow must be connected to the terminal in the plug which is marked with the letter E or by the earth symbol \equiv , or coloured green or green and yellow.
2. The wire which is coloured blue must be connected to the terminal which is marked with the letter N or coloured black.
3. The wire which is coloured brown must be connected to the terminal which is marked with the letter L or coloured red.

Warning – This appliance must be earthed.



If the unit is to be put out of operation definitively, take it to a local recycling plant for a disposal which is not harmful to the environment.

4.1 Rackeinbau

Für den Einbau in ein Rack die beiden mitgelieferten Montagewinkel an die Geräteseiten anschrauben. Im Rack werden für den Verstärker 2 Höheneinheiten (PA-900S) bzw. 3 Höheneinheiten (PA-940S) benötigt (1 Höheneinheit HE = 44,5 mm).

Damit das Rack nicht kopflastig wird, muss der Verstärker im unteren Bereich des Racks eingeschoben werden. Für eine sichere Befestigung reicht die Frontplatte allein nicht aus. Zusätzlich müssen Seitenschienen oder eine Bodenplatte das Gerät halten.

5 ELA-Verstärker anschließen

Alle Anschlüsse sollten nur durch eine qualifizierte Fachkraft und unbedingt bei ausgeschaltetem Verstärker vorgenommen werden!

5.1 Lautsprecher

Bei dem Modell PA-940S zum Anschluss der Lautsprecher die Schutzabdeckung (15) abschrauben. Nach dem Anschluss diese Abdeckung unbedingt wieder festschrauben, damit die Kontakte vor Berührungen geschützt sind!

Es können ELA-Lautsprecher oder Lautsprecher bzw. Lautsprechergruppen mit einer Gesamtimpedanz von mindestens 4 Ω angeschlossen werden. Die Anschlussmöglichkeiten für die Lautsprecher sind in den Abb. 4–8 dargestellt. Je nach Lautsprechertyp die entsprechenden Kontakte der Klemmleiste SPEAKER OUTPUT (10) verwenden. Bei dem Modell PA-900S lässt sich die Klemmleiste zur besseren Handhabung von ihrer Steckverbindung abziehen.

Beim Anschluss auf die richtige Einzel- oder Gesamtimpedanz der Lautsprecher und auf ihre richtige Polung achten (Plus- und Minusanschlüsse wie in Abb. 4–8 gezeigt). Der Plusanschluss der Lautsprecher ist immer besonders gekennzeichnet.

Vorsicht! Bei ELA-Lautsprechern mit 70-V- oder 100-V-Audiotransformator (Abb. 4 und 5) darf die Gesamtbelastung durch die Lautsprecher nicht mehr als 120 W Sinus (PA-900S) bzw. 240 W Sinus (PA-940S) betragen, sonst wird der Verstärker überlastet und eventuell beschädigt.

5.2 Signalquelle

Als Signalquelle ein Gerät mit einem Line-Ausgang (Vorverstärker, Mischpult, ELA-Mischverstärker etc.) an den XLR-Eingang (13) oder an die Anschlussleiste (14) anschließen.

5.3 Zusätzlicher Verstärker

Werden mehr Lautsprecher benötigt als für den Verstärker zulässig sind, ist ein weiterer Verstärker erforderlich. Den Eingang des zusätzlichen Verstärkers mit der Buchse LINE OUT (11) verbinden. Der Ausgangspegel der Buchse ist vom Regler MASTER VOLUME (2) abhängig, nicht jedoch von den Klangreglern BASS und TREBLE (1).

5.4 Strom- und Notstromversorgung

Soll der Verstärker bei einem eventuellen Netzausfall weiterarbeiten, an die Klemmleiste DC INPUT (9) eine 24-V-Notstromeinheit (z. B. PA-24ESP von MONACOR) anschließen. Bei dem Modell PA-900S lässt sich die Klemmleiste zur besseren Handhabung abziehen. Zum Schluss das beiliegende Netzkabel zuerst in die Netzbuchse (6) und dann in eine Steckdose (230 V~/50 Hz) stecken.

Hinweise

1. Bei anliegender 24-V-Spannung ist der Verstärker sofort in Betrieb und die LED ON (3) leuchtet. Der Verstärker kann nicht mit dem Schalter POWER (5) ausgeschaltet werden.
2. Im Notstrombetrieb gibt der Verstärker eine geringere Leistung als im Netzbetrieb ab.

6 Bedienung

- 1) Vor dem ersten Einschalten zunächst den Regler MASTER VOLUME (2) in die Position „0“ stellen.
- 2) Mit dem Schalter POWER (5) den Verstärker einschalten. Die Anzeige ON (3) leuchtet.

Ist eine Notstromversorgung angeschlossen, leuchtet die Anzeige ON ständig und der Verstärker ist immer in Betrieb. Mit dem Schalter POWER lässt sich dann lediglich zwischen Netzversorgung und Notstromversorgung umschalten. Für den normalen Betrieb den Schalter POWER

in die Position „Ein“ stellen. Bei einem Netzausfall schaltet der Verstärker dann automatisch auf die Notstromversorgung um.

- 3) Den Regler MASTER VOLUME (2) auf die gewünschte Lautstärke einstellen. Die 5-stufige LED-Kette (4) zeigt den Ausgangspegel an.
- 4) Die Klangregler BASS und TREBLE (1) auf optimalen Klang einstellen. Eventuell die Lautstärke mit dem Regler MASTER VOLUME korrigieren.
- 5) Treten unerwünschte tieffrequente Störgeräusche auf (z. B. Brummen), die Taste LOW CUT (12) drücken.

7 Technische Daten

	PA-900S	PA-940S
Ausgangsleistung	120 W _{RMS} , 160 W _{MAX}	240 W _{RMS} , 340 W _{MAX}
Lautsprecherausgang* Ausgang LINE OUT	min. 4 Ω, 70 V, 100 V 1 V/600 Ω	min. 4 Ω, 70 V, 100 V 1 V/600 Ω
Eingang	0,765 V/10 kΩ, XLR, symmetrisch	0,765 V/10 kΩ, XLR, symmetrisch
Frequenzbereich	50 – 15 000 Hz, ±3 dB	50 – 15 000 Hz, ±3 dB
Klirrfaktor	< 2 % bei 120 W _{RMS}	< 2 % bei 240 W _{RMS}
Störabstand	> 80 dB	> 80 dB
Klangregelung		
Tiefen	±10 dB bei 100 Hz	±10 dB bei 100 Hz
Höhen	±10 dB bei 10 kHz	±10 dB bei 10 kHz
Einsatztemperatur	0 – 40 °C	0 – 40 °C
Stromversorgung		
Netzspannung	230 V~/50 Hz	230 V~/50 Hz
Leistungsaufnahme	300 VA	520 VA
Notstromversorgung	24 V~/9 A	24 V~/18 A
Abmessungen	482 × 88 × 275 mm	482 × 135 × 380 mm
Gewicht	(2 HE), 9,5 kg	(3 HE), 19 kg

*Entweder die 70-V- und 100-V-Ausgänge oder den 4-Ω-Ausgang verwenden!

Änderungen vorbehalten.

Diese Bedienungsanleitung ist urheberrechtlich für MONACOR® INTERNATIONAL GmbH & Co. KG geschützt. Eine Reproduktion für eigene kommerzielle Zwecke – auch auszugsweise – ist untersagt.

3 Applications

The amplifier is specially designed for PA systems. It is able to supply 120 W_{RMS} (PA-900S) or 240 W_{RMS} (PA-940S) to 100 V or 70 V speakers or to a speaker group with a total impedance of 4 Ω. Possibilities of connecting the speakers can be found in the figures 4 to 8 on page 3.

4 Setting up the Amplifier

The amplifier is designed for installation into a rack (482 mm/19"), however, it can also be used as a table top unit. In any case, air must be allowed to pass freely through all air vents to ensure sufficient cooling of the power amplifier.

4.1 Rack installation

For rack installation, screw the two mounting brackets supplied to the sides of the unit. In the rack, 2 rack spaces (PA-900S) or 3 rack spaces (PA-940S) are required for the amplifier (1 rack space = 44.5 mm).

To prevent top-heaviness of the rack, the amplifier must be inserted into the lower part of the rack. The front panel alone will not be able to secure the unit. Side rails or a base plate must additionally be provided.

5 Connecting the PA Amplifier

All connections should only be made by skilled personnel and with the amplifier switched off!

5.1 Speakers

With PA-940S, unscrew the protective cover (15) for connecting the speakers. After connecting, always screw on this cover again to make sure that you will not touch the contacts!

It is possible to connect PA speakers or speakers/speaker groups with a minimum total impedance of 4 Ω. The possibilities of connecting the speakers are

shown in figs. 4 to 8. Depending on the speaker type, use the corresponding contacts of the terminal strip SPEAKER OUTPUT (10). For PA-900S: To facilitate handling, the terminal strip can be removed from its plug-in connection.

When connecting, observe the correct individual or total impedance of the speakers and their correct polarity (positive and negative connections as shown in figs. 4 to 8). The positive connection of the speakers is always specially coded.

Caution! With PA speakers with a 70 V or 100 V audio transformer (figs. 4 and 5), the total load by the speakers must not exceed 120 W_{RMS} (PA-900S) or 240 W_{RMS} (PA-940S), otherwise the amplifier will be overloaded and may be damaged.

5.2 Signal source

As a signal source, connect a unit with a line output (preamplifier, mixer, PA mixing amplifier, etc.) to the XLR input (13) or to the terminal strip (14).

5.3 Additional amplifier

If the number of the required speakers is higher than the number admissible for the amplifier, an additional amplifier will be required. Connect the input of the additional amplifier to the jack LINE OUT (11). The output level of the jack depends on the MASTER VOLUME control (2), however, not on the tone controls BASS and TREBLE (1).

5.4 Power supply and emergency power supply

For continued operation of the amplifier after a possible mains failure, connect a 24 V emergency power supply unit (e. g. MONACOR PA-24ESP) to the terminal strip DC INPUT (9). For PA-900S: To facilitate handling, the terminal strip can be removed from its plug-in connection. Finally connect the supplied mains cable to the mains jack (6) first and then to a mains socket (230 V~/50 Hz).

Notes

1. With a voltage of 24 V applied, the amplifier will be in operation immediately and the LED ON (3) will light up. It will not be possible to switch off the amplifier with the POWER switch (5).
2. With emergency power supply, the amplifier will deliver less power than with mains supply.

6 Operation

- 1) Prior to switching on the amplifier for the first time, set the MASTER VOLUME control (2) to position "0" for the time being.
- 2) Switch on the amplifier with the POWER switch (5). The LED ON (3) will light up.

With an emergency power supply connected, the LED ON will light permanently and the amplifier will always be in operation. With the POWER switch it will be only possible to switch between mains supply and emergency power supply in this case. For normal operation, set the POWER switch to position "On". In case of mains failure, the amplifier will automatically switch to emergency power supply.

- 3) Set the MASTER VOLUME control (2) to the desired volume. The 5-step LED VU-meter (4) will show the output level.
- 4) Adjust the tone controls BASS and TREBLE (1) to optimum sound. Readjust the volume with the MASTER VOLUME control, if required.
- 5) In case of unwanted low-frequency interference (e. g. hum noise), press the button LOW CUT (12).



7 Specifications

	PA-900S	PA-940S
Output power	120 W _{RMS} , 160 W _{MAX}	240 W _{RMS} , 340 W _{MAX}
Speaker output* Output LINE OUT	min. 4 Ω, 70 V, 100 V 1 V/600 Ω	min. 4 Ω, 70 V, 100 V 1 V/600 Ω
Input	0.765 V/10 kΩ, XLR, balanced	0.765 V/10 kΩ, XLR, balanced
Frequency range	50 – 15 000 Hz, ±3 dB	50 – 15 000 Hz, ±3 dB
THD	< 2 % at 120 W _{RMS}	< 2 % at 240 W _{RMS}
S/N ratio	> 80 dB	> 80 dB
Tone control BASS TREBLE	±10 dB at 100 Hz ±10 dB at 10 kHz	±10 dB at 100 Hz ±10 dB at 10 kHz
Ambient temperature	0 – 40 °C	0 – 40 °C
Power supply Mains voltage Power consumption Emergency power supply	230 V~/50 Hz 300 VA 24 V ~ /9 A	230 V~/50 Hz 520 VA 24 V ~ /18 A
Dimensions	482 x 88 x 275 mm (2 rack spaces)	482 x 135 x 380 mm (3 rack spaces)
Weight	9.5 kg	19 kg

* Either use the 70 V and 100 V outputs or the 4 Ω output!

Subject to technical modification.

All rights reserved by MONACOR® INTERNATIONAL GmbH & Co. KG. No part of this instruction manual may be reproduced in any form or by any means for any commercial use.

Vous trouverez sur la page 3, dépliable, les éléments et branchements décrits.

1 Eléments et branchements

1.1 Face avant

- Réglages de tonalité (égaliseur)
BASS = réglage des graves, ± 10 dB à 100 Hz
TREBLE = réglage des aigus, ± 10 dB à 10 kHz
- Potentiomètre de réglage MASTER VOLUME pour le volume
- Témoin de fonctionnement
- VU-mètre à LEDs
- Interrupteur POWER Marche/Arrêt

1.2 Face arrière

- Prise secteur pour relier le cordon secteur livré à une prise secteur 230 V~/50 Hz
- Porte-fusible ; tout fusible fondu ne doit être remplacé que par un fusible de même type
- Borne à pince pour une connexion masse possible (p. ex. en cas de problèmes de ronflement)
- Bornes à vis* pour une alimentation de secours (24 V=)
- Bornes à vis* pour brancher les haut-parleurs
- Sortie XLR pour brancher un second amplificateur ; le niveau de sortie dépend du réglage MASTER VOLUME (2) mais pas des réglages de tonalité (1)
- Touche pour allumer le filtre passe-bas : il élimine les signaux perturbateurs à fréquences basses, par exemple les ronflements.
- Prise d'entrée XLR pour brancher une source de signal avec sortie ligne (table de mixage, préamplificateur, amplificateur mixeur Public Adress...)
- Entrée Ligne avec bornes à vis, alternative à l'entrée XLR (13)

* Sur le modèle PA-900S, il est possible de retirer les bornes de leur emplacement pour faciliter l'accès.

15 Uniquement sur le modèle PA-940S : cache de protection pour les bornes haut-parleurs

AVERTISSEMENT



Ne faites pas fonctionner l'amplificateur sans le cache. Il y a danger de décharge électrique en cas de contact.

2 Conseils d'utilisation et de sécurité

Cet appareil répond à toutes les directives nécessaires de l'Union Européenne et porte donc le symbole **CE**.

AVERTISSEMENT



L'appareil est alimenté par une tension dangereuse 230 V~. Ne touchez jamais l'intérieur car en cas de mauvaise manipulation, vous pourriez subir une décharge électrique.

Pendant le fonctionnement, une tension dangereuse de contact de 100 V au plus est présente aux bornes haut-parleurs (10). L'ensemble des branchements ne peut être effectué ou modifié que si l'installation PA est déconnectée.

Ne faites rien tomber dans les ouïes de ventilation, vous pourriez subir une décharge électrique !

Respectez scrupuleusement les points suivants :

- L'appareil n'est conçu que pour une utilisation en intérieur. Protégez-le de tout type de projections d'eau, des éclaboussures, d'une humidité élevée et de la chaleur (plage de température de fonctionnement autorisée 0–40 °C).
- En aucun cas, vous ne devez poser d'objet contenant du liquide ou un verre sur l'appareil.
- La chaleur dégagée par l'appareil doit être évacuée par une circulation d'air correcte. En aucun cas les ouïes de ventilation ne doivent être obturées.
- Ne faites jamais fonctionner l'appareil et débranchez-le immédiatement lorsque :
 - des dommages visibles sur l'appareil ou sur le cordon secteur apparaissent.

2. après une chute ou accident similaire, vous avez un doute sur l'état de l'appareil.

3. des défaillances apparaissent.

Dans tous les cas, les dommages doivent être réparés par un technicien spécialisé.

- Ne débranchez jamais l'appareil en tirant sur le cordon secteur ; retirez toujours le cordon secteur en tirant la fiche.
- Pour nettoyer l'appareil, utilisez uniquement un chiffon sec et doux, en aucun cas de produits chimiques ou d'eau.
- Nous déclinons toute responsabilité en cas de dommages corporels ou matériels résultants si l'appareil est utilisé dans un but autre que celui pour lequel il a été conçu, s'il n'est pas correctement branché, utilisé, s'il y a surcharge, s'il n'est pas réparé par une personne habilitée ; en outre, la garantie deviendrait caduque.



Lorsque l'appareil est définitivement retiré du service, vous devez le déposer dans une usine de recyclage à proximité pour contribuer à son élimination non polluante.

3 Possibilités d'utilisation

L'amplificateur est spécialement conçu pour une utilisation dans des installations de sonorisation Public Adress. Il peut délivrer 120 WRMS (PA-900S) ou 240 WRMS (PA-940S) à des haut-parleurs 100 V et 70 V ou à un groupe de haut-parleurs avec une impédance totale de 4 Ω. Les différentes possibilités de branchement pour les haut-parleurs sont présentées sur les schémas 4 à 8, page 3.

4 Positionnement de l'appareil

L'amplificateur est prévu pour être placé dans un rack (482 mm/19"), il peut également être placé directement sur une table. Dans tous les cas, l'air doit pouvoir circuler librement via toutes les ouïes de ventilation afin de garantir un refroidissement suffisant de l'amplificateur.

A pagina 3, se aperta completamente, vedrete sempre gli elementi di comando e i collegamenti descritti.

1 Elementi di comando e collegamenti

1.1 Lato frontale

- Regolatori toni
BASS = regolatore bassi, ± 10 dB con 100 Hz
TREBLE = regolatore degli acuti, ± 10 dB con 10 kHz
- Regolatore MASTER VOLUME per il volume
- Spia di funzionamento
- Indicazione livello
- Interruttore on/off POWER

1.2 Lato posteriore

- Presa di rete per il collegamento con una presa (230 V~/50 Hz) tramite il cavo rete in dotazione
- Supporto per il fusibile di rete; sostituire in fusibile difettoso solo con uno dello stesso tipo
- Vite per un eventuale contatto della massa (p. es. in caso di problemi di ronzi)
- Morsetti* per la tensione d'emergenza (24 V=)
- Morsetti* per il collegamento degli altoparlanti
- Uscita XLR per il collegamento di un ulteriore amplificatore; il livello d'uscita dipende dal regolatore MASTER VOLUME (2), ma non dai regolatori dei toni (1)
- Tasto per attivare il filtro passabasso; sopprime le interferenze a bassa frequenza, come p. es. il ronzo
- Presa XLR d'ingresso per il collegamento di una sorgente con uscita Line (mixer, preamplificatore, mixer amplificatore PA ecc.)
- Ingresso Line con morsetti, in alternativa all'ingresso XLR (13)

* Nel modello PA-900S i morsetti si possono staccare dalla loro sede per facilitare la connessione.

15 Solo nel modello PA-940S: copertura di protezione per i contatti per altoparlanti

AVVERTIMENTO



Non usare mai l'amplificatore senza la copertura. In caso di contatto con le mani esiste il pericolo di una scossa elettrica.

2 Avvertenze di sicurezza

Quest'apparecchio è conforme a tutte le direttive richieste dell'UE e pertanto porta la sigla **CE**.

AVVERTIMENTO



Quest'apparecchio funziona con pericolosa tensione di rete (230 V~). Non intervenire mai al suo interno; la manipolazione scorretta può provocare delle scariche pericolose.

Durante il funzionamento, ai morsetti per altoparlanti (10) è presente una tensione pericolosa fino a 100 V. Eseguire o modificare tutti i collegamenti solo con l'impianto PA spento.

Non inserire oggetti nelle fessure d'aerazione per non provocare una scarica elettrica!

Si devono osservare assolutamente i seguenti punti:

- Lo strumento è adatto all'uso all'interno di locali. Proteggerlo dall'acqua gocciolante e dagli spruzzi d'acqua, da alta umidità dell'aria e dal calore (temperatura d'impiego ammessa fra 0 e 40 °C).
- Non depositare sull'apparecchio dei contenitori riempiti di liquidi, p. es. bicchieri.
- Dev'essere garantita la libera circolazione dell'aria per dissipare il calore che viene prodotto all'interno dell'apparecchio. Non coprire le fessure d'aerazione.
- Non mettere in funzione l'apparecchio e staccare subito la spina rete se:
 - l'apparecchio o il cavo rete presentano dei danni visibili;
 - dopo una caduta o dopo eventi simili sussiste il sospetto di un difetto;

3. l'apparecchio non funziona correttamente.

Per la riparazione rivolgersi sempre ad un'officina competente.

- Staccare il cavo rete afferrando la spina, senza tirare il cavo.
- Per la pulizia usare solo un panno morbido, asciutto; non impiegare in nessun caso prodotti chimici o acqua.
- Nel caso d'uso improprio, di collegamenti sbagliati, d'impiego scorretto, di sovraccarico o di riparazione non a regola d'arte dell'apparecchio, non si assume nessuna responsabilità per eventuali danni consequenziali a persone o a cose e non si assume nessuna garanzia per lo strumento.



Se si desidera eliminare l'apparecchio definitivamente, consegnarlo per lo smaltimento ad un'istituzione locale per il riciclaggio.

3 Possibilità d'impiego

L'amplificatore è stato realizzato specialmente per l'impiego in impianti di sonorizzazione PA. Può fornire rispettivamente fino a 120 W_{eff}. (PA-900S) e 240 W_{eff}. (PA-940S) a degli altoparlanti 100 V e 70 V oppure ad un gruppo di altoparlanti con impedenza globale di 4 Ω. Le illustrazioni 4 a 8 a pagina 3 rappresentano diverse possibilità di collegamento.

4 Collocazione dell'amplificatore

L'amplificatore è previsto per l'inserimento in un rack (482 mm/19") ma può essere usato anche su un tavolo. In ogni caso deve essere garantita la libera circolazione dell'aria attraverso tutte le fessure di aerazione per garantire un raffreddamento sufficiente del finale.

4.1 Montaggio in un rack

Per il montaggio in un rack, avvitare ai lati i due angoli di montaggio in dotazione. Nel rack sono

F

B

CH

I

7



4.1 Installation en rack

Pour un montage en rack, vissez les deux étriers de montage livrés sur les côtés de l'appareil. Dans le rack, 2 unités (PA-900S) ou 3 unités (PA-940S) sont nécessaires pour l'amplificateur (1 unité = 44,5 mm).

Afin que le rack ne se renverse pas, vous devez placer l'amplificateur dans la partie inférieure du rack. Pour une fixation solide, les étriers de montage seuls ne suffisent pas. Utilisez également des rails latéraux ou une plaque inférieure pour le maintenir correctement en place.

5 Branchement de l'amplificateur Public Address

Tous les branchements ne doivent être effectués que par un technicien qualifié et uniquement lorsque l'amplificateur est éteint !

5.1 Haut-parleurs

Sur le modèle PA-940S, dévissez le cache de protection (15) pour connecter les haut-parleurs. Après le branchement, revissez impérativement le cache pour que les contacts soient protégés de tout contact !

Il est possible de brancher des haut-parleurs Public Address ou des haut-parleurs/des groupes de haut-parleurs avec une impédance totale de 4 Ω au moins. Les possibilités de branchement pour les haut-parleurs sont indiquées sur les schémas 4-8. Selon le type de haut-parleur, utilisez les contacts correspondants de la barrette SPEAKER OUTPUT (10). Sur le modèle PA-900S, il est possible de retirer les bornes de leur emplacement pour faciliter l'accès.

Lors du branchement, veillez à respecter l'impédance individuelle ou l'impédance totale des haut-parleurs et leur polarité (branchements plus et moins comme indiqués sur les schémas 4-8). Le branchement plus des haut-parleurs est toujours spécialement repéré.

Attention ! Dans le cas de haut-parleurs Public Address avec transformateur audio 70 V ou 100 V (schémas 4 et 5), la puissance totale par les haut-parleurs ne doit pas être supérieure à 120 WRMS (PA-900S) ou 240 WRMS (PA-940S), sinon l'amplificateur serait en surcharge et pourrait être endommagé.

5.2 Source de signal

On peut relier comme source de signal un appareil avec une sortie Ligne (préamplificateur, table de mixage, amplificateur mixeur Public Address...) à l'entrée XLR (13) ou à la barrette de branchement (14).

5.3 Amplificateur supplémentaire

Si le nombre de haut-parleurs nécessaires est supérieur à celui autorisé pour l'amplificateur, un second amplificateur est nécessaire. Reliez l'entrée du second amplificateur à la prise LINE OUT (11). Le niveau de sortie de la prise dépend du réglage MASTER VOLUME (2) mais pas des réglages de tonalité BASS et TREBLE (1).

5.4 Alimentation secteur et alimentation de secours

Pour que l'amplificateur puisse continuer à fonctionner en cas de coupure d'alimentation secteur, reliez une unité d'alimentation de secours 24 V (p. ex. PA-24ESP de MONACOR) à la barrette de connexion DC INPUT (9). Sur le modèle PA-900S, la barrette peut être retirée pour un meilleur accès. Pour finir, reliez le cordon secteur livré tout d'abord à la prise (6) et puis à une prise secteur (230 V~/50 Hz).

Conseils

1. Lorsque la tension 24 V est appliquée, l'amplificateur est immédiatement en fonction et la LED ON (3) brille. L'amplificateur ne peut pas, dans ce cas, être éteint avec l'interrupteur POWER (5).
2. Avec un fonctionnement par courant de secours, l'amplificateur délivre une puissance moindre qu'avec un fonctionnement secteur.

6 Fonctionnement

- 1) Avant la première mise sous tension, mettez tout d'abord le réglage MASTER VOLUME (2) sur la position "0".
- 2) Avec l'interrupteur POWER (5), allumez l'amplificateur, la LED ON (3) brille.
Si une alimentation de secours est connectée, la LED ON brille en continu et l'amplificateur est toujours en fonctionnement. Dans ce cas, on peut uniquement commuter entre alimentation secteur et alimentation de secours avec l'interrupteur POWER. Pour un fonctionnement normal, mettez l'interrupteur POWER sur la position "Marche". En cas de coupure de courant, l'amplificateur commute automatiquement sur l'alimentation de secours.
- 3) Réglez le réglage MASTER VOLUME (2) sur le volume souhaité. Le VU-mètre à 5 LEDs (4) indique le niveau de sortie.
- 4) Réglez les réglages de tonalité BASS et TREBLE (1) sur le son optimal. Corrigez si besoin le volume avec le réglage MASTER VOLUME.
- 5) En cas de bruits perturbateurs à fréquences basses (par exemple ronflements), enfoncez la touche LOW CUT (12).



richieste rispettivamente 2 unità di altezza (PA-900S) e 3 unità di altezza (PA-940S) [1 unità di altezza RS = 44,5 mm].

Per evitare che il rack risulti squilibrato con troppi pesi in alto, è necessario che l'amplificatore venga montato nella parte bassa del rack. Per un fissaggio sicuro non è sufficiente il pannello frontale. L'apparecchio deve essere sostenuto in più da guide laterali o da un piano.

5 Collegare l'amplificatore PA

Tutti i collegamenti dovrebbero essere eseguiti solo da persone esperte e qualificate e assolutamente con l'amplificatore spento!

5.1 Altoparlanti

Nel modello PA-940S, per collegare gli altoparlanti, svitare la copertura di protezione (15). Dopo il collegamento, occorre assolutamente avvitare di nuovo la copertura per proteggere i morsetti dal contatto accidentale!

Si possono collegare altoparlanti PA oppure altoparlanti normali o gruppi di altoparlanti con impedenza globale di non meno di 4 Ω. Le possibilità di collegamento sono rappresentate nelle figure 4-8. A seconda del tipo di altoparlante si devono usare i relativi contatti della morsettiera SPEAKER OUTPUT (10). Nel modello PA-900S, la morsettiera può essere staccata, per maggiore comodità, dalla sua sede.

Durante il collegamento fare attenzione alla corretta impedenza singola o globale degli altoparlanti nonché alla loro corretta polarità (contatti positivi e negativi come illustrati in figg. 4-8). Il positivo degli altoparlanti è sempre contrassegnato particolarmente.

Attenzione! Negli altoparlanti PA con trasformatore audio 70 V o 100 V (figg. 4 e 5), la potenza totale degli altoparlanti con deve superare rispettivamente 120 W_{eff.} (PA-900S) e 240 W_{eff.} (PA-940S) per non sovraccaricare e eventualmente danneggiare l'amplificatore.

5.2 Sorgente di segnali

Come sorgente di segnali si può collegare all'ingresso XLR (13) o alla morsettiera (14) un apparecchio con uscita Line (preamplificatore, mixer, mixer amplificatore PA ecc.).

5.3 Amplificatore supplementare

Se sono richiesti più altoparlanti di quanti ammessi er l'amplificatore, è necessario impiegare un ulteriore amplificatore. Collegare l'ingresso dell'amplificatore supplementare con la presa LINE OUT (11). Il livello d'uscita della presa dipende dal regolatore MASTER VOLUME (2), ma non dai regolatori toni BASS e TREBLE (1).

5.4 Alimentazione di corrente e d'emergenza

Se l'amplificatore deve continuare a funzionare in caso di un'eventuale caduta di rete, collegare alla morsettiera DC INPUT (9) un'unità di alimentazione d'emergenza di 24 V (p. es. PA-24ESP di MONACOR). Nel modello PA-900S, la morsettiera può essere staccata per maggiore comodità. Alla fine, inserire il cavo di rete in dotazione nella presa (6) e quindi in una presa di rete (230 V~/50 Hz).

N.B.:

1. Se è presente la tensione di 24 V, l'amplificatore è subito in funzione e si accende la LED ON (3). Non può essere spento con l'interruptore POWER (5).
2. Nel funzionamento d'emergenza, l'amplificatore fornisce una potenza minore rispetto al funzionamento con la rete.

6 Funzionamento

- 1) Prima della prima accensione portare il regolatore MASTER VOLUME (2) inizialmente in posizione "0".
- 2) Accendere l'amplificatore con l'interruptore POWER (5). Si accende la spia ON (3).
Se è collegata l'alimentazione d'emergenza, la spia ON rimane accesa continuamente e l'amplificatore è sempre in funzione. In questo caso, con l'interruptore POWER su può solo passare fra alimentazione da rete e alimentazione d'emergenza. Per il funzionamento normale portare l'interruptore POWER in posizione "On". In caso di caduta rete, l'interruptore passa allora sempre automaticamente all'alimentazione d'emergenza.
- 3) Impostare il regolatore MASTER VOLUME (2) per il volume desiderato. La catena di 5 LED (4) indica il livello d'uscita.
- 4) Impostare i regolatori toni BASS e TREBLE (1) per un suono ottimale. Eventualmente, correggere il volume con il regolatore MASTER VOLUME.
- 5) Se si presentano delle interferenze a bassa frequenza (p. es. ronzio), premere il tasto LOW CUT (12).

7 Caractéristiques techniques

	PA-900S	PA-940S
Puissance de sortie	120 W _{RMS} , 160 W _{MAX}	240 W _{RMS} , 340 W _{MAX}
Sortie haut-parleurs* Sortie LINE OUT	min. 4 Ω, 70 V, 100 V 1 V/600 Ω	min. 4 Ω, 70 V, 100 V 1 V/600 Ω
Entrée	0,765 V/10 kΩ, XLR, symétrique	0,765 V/10 kΩ, XLR, symétrique
Bande passante	50 – 15 000 Hz, ±3 dB	50 – 15 000 Hz, ±3 dB
Taux de distorsion	< 2 % à 120 W _{RMS}	< 2 % à 240 W _{RMS}
Rapport signal/bruit	> 80 dB	> 80 dB
Egaliseur Graves Aigus	±10 dB à 100 Hz ±10 dB à 10 kHz	±10 dB à 100 Hz ±10 dB à 10 kHz
Température fonc.	0 – 40 °C	0 – 40 °C
Alimentation Alimentation secteur Consommation Alimentation de secours	230 V~/50 Hz 300 VA 24 V --- /9 A	230 V~/50 Hz 520 VA 24 V --- /18 A
Dimensions Poids	482 x 88 x 275 mm (2 U), 9,5 kg	482 x 135 x 380 mm (3 U), 19 kg

*Utilisez **soit** les sorties 70 V et 100 V **soit** la sortie 4 Ω !

Tout droit de modification réservé.

Notice d'utilisation protégée par le copyright de MONACOR® INTERNATIONAL GmbH & Co. KG. Toute reproduction même partielle à des fins commerciales est interdite.

7 Dati tecnici

	PA-900S	PA-940S
Potenza d'uscita	120 W _{RMS} , 160 W _{MAX}	240 W _{RMS} , 340 W _{MAX}
Uscita altoparlanti* Uscita LINE OUT	min. 4 Ω, 70 V, 100 V 1 V/600 Ω	min. 4 Ω, 70 V, 100 V 1 V/600 Ω
Ingresso	0,765 V/10 kΩ, XLR, simmetrico	0,765 V/10 kΩ, XLR, simmetrico
Gamma di frequenze	50 – 15 000 Hz, ±3 dB	50 – 15 000 Hz, ±3 dB
Fattore di distorsione	< 2 % con 120 W _{RMS}	< 2 % con 240 W _{RMS}
Rapporto S/R	> 80 dB	> 80 dB
Regolazione toni Bassi Acuti	±10 dB con 100 Hz ±10 dB con 10 kHz	±10 dB con 100 Hz ±10 dB con 10 kHz
Temp. d'esercizio	0 – 40 °C	0 – 40 °C
Alimentazione Tensione di rete Potenza assorbita Alimentazione d'emergenza	230 V~/50 Hz 300 VA 24 V --- /9 A	230 V~/50 Hz 520 VA 24 V --- /18 A
Dimensione Peso	482 x 88 x 275 mm (2 RS), 9,5 kg	482 x 135 x 380 mm (3 RS), 19 kg

*Usare **o** le uscite 70 V e 100 V **oppure** l'uscita 4 Ω!

Con riserva di modifiche tecniche.

La MONACOR® INTERNATIONAL GmbH & Co. KG si riserva ogni diritto di elaborazione in qualsiasi forma delle presenti istruzioni per l'uso. La riproduzione – anche parziale – per propri scopi commerciali è vietata.

E Puede encontrar todos los elementos de funcionamiento y las conexiones que se describen en la página 3 desplegable.

1 Elementos y Conexiones

1.1 Panel frontal

- Controles de tono
BASS = ± 10 dB a 100 Hz
TREBLE = ± 10 dB a 10 kHz
- Control MASTER VOLUME
- LED Power
- VU-metro
- Interruptor POWER

1.2 Panel trasero

- Jack para conexión a la toma (230 V~/50 Hz) mediante el cable de red entregado
- Soporte para el fusible; solamente reemplace un fusible fundido por uno del mismo tipo
- Abrazadera para posible conexión masa (por ejemplo en caso de problemas de zumbido)
- Roscas* para fuente de energía de emergencia (24 V=)
- Roscas* para conectar los altavoces
- Salida XLR para conectar otro amplificador; El nivel de salida depende del control MASTER VOLUME (2), pero no de los controles de tono (1)
- Botón para activar el filtro pasa bajo; Para suprimir interferencias de señales de baja frecuencia, por ejemplo zumbidos
- Jack de entrada XLR para conectar una fuente de señal con salida línea (mezclador, preamplificador, amplificador mezclador de megafonía, etc.)
- Entrada línea con roscas, como alternativa a la entrada XLR (13)

* Para PA-900S: Para facilitar el manejo, las roscas pueden extraerse de sus conexiones de enchufe.

15 Solamente para PA-940S: Tapa protectora para las terminales de los altavoces

ADVERTENCIA



Nunca haga funcionar el amplificador sin la tapa. En caso de contacto puede sufrir una descarga eléctrica.

2 Notas de seguridad

Esta unidad cumple con todas las normativas que requiere la UE y es por esto que está marcada con **CE**.

ADVERTENCIA



La unidad se alimenta de una tensión peligrosa (230 V~). Hácala reparar únicamente por personal especializado. Un manejo inexperto o modificación en la unidad pueden causar una descarga eléctrica.

Durante el funcionamiento existe una tensión en las terminales de los altavoces (10) con un voltaje peligroso de hasta 100 V. Apague siempre el sistema de megafonía antes de realizar o cambiar cualquier conexión.

No introduzca nada en las rejillas de ventilación; jesto puede causar una descarga eléctrica!

Observe en cualquier caso los siguientes puntos:

- La unidad ha estado fabricada únicamente para una utilización en el interior. Protégala contra proyecciones de agua y salpicaduras, una alta humedad del aire y del calor (temperatura de ambiente admisible 0–40 °C).
- No coloque ningún recipiente con líquido encima de la unidad, por ejemplo un vaso de agua.
- El calor producido dentro de la unidad debe evacuar correctamente mediante la circulación del aire. Es por esta razón que no debe cubrir las rejillas de ventilación.

● No haga funcionar la unidad y desconéctela inmediatamente:

- en caso de daños visibles en la unidad o en el cable de red,
 - si después de una caída o similar la unidad presenta problemas de funcionamiento,
 - si se producen disfuncionamientos.
- En cualquier caso la unidad debe ser reparada únicamente por personal autorizado.

● Nunca tire directamente del cable de red para desconectar la unidad de la toma, tire siempre del enchufe.

● Para la limpieza utilice únicamente un trapo seco y suave; nunca utilice agua o productos químicos.

● La unidad carecería de todo tipo de garantía en caso de daños personales o materiales resultantes de la utilización de la unidad con otro fin del que le es propio, si no está correctamente conectada o utilizada, si no ha estado reparada por un experto o si está sobrecargada.



Si la unidad está definitivamente retirada del servicio, llévala a una planta de reciclaje próxima para contribuir a su eliminación no contaminante.

3 Aplicaciones

El amplificador está especialmente diseñado para sistemas de megafonía. Es capaz de suministrar 120 W_{RMS} (PA-900S) o 240 W_{RMS} (PA-940S) a 100 V o 70 V altavoces o a un grupo de altavoces con una impedancia total de 4 Ω. Las posibilidades de conexión de los altavoces pueden encontrarse en los esquemas del 4 al 8 en la página 3.

PL Proszę otworzyć niniejszą instrukcję na stronie 3. Pokazano tam rozkład elementów operacyjnych i złączy.

1 Elementy sterujące i gniazda połączeniowe

1.1 Panel przedni

- Regulatory tonów
Regulator tonów niskich ± 10 dB/100 Hz
Regulator tonów wysokich ± 10 dB/10 kHz
- Regulator głośności
- Wskaźnik zasilania
- Wyświetlacz poziomu sygnału
- Włącznik zasilania

1.2 Ściana tylna

- Gniazdo kabla zasilającego do podłączenia urządzenia do sieci energetycznej (230 V~/50 Hz) za pomocą załączonego przewodu.
- Oprawa bezpiecznika; przepalony bezpiecznik należy wymieniać na bezpiecznik tego samego typu
- Gniazdo uziemienia do ewentualnego podłączenia (np.: w przypadku występowania szumów)
- Gniazda* do podłączenia zasilania awaryjnego (24V=)
- Gniazda* wyjść głośnikowych
- Gniazdo wyjściowe XLR do podłączenia kolejnego wzmacniacza; Poziom sygnału wyjściowego gniazda jest zależny od regulatora głośności (2), jednak nie zależy od regulatora tonów (1).
- Przycisk LOW CUT – filtr dolnozaporowy; tłumienie zakłóceń o niskich częstotliwościach (np. przydźwięk sieciowy).

* Do PA-900S: Dla ułatwienia podłączenia przewodów można odłączyć terminale śrubowe od urządzenia.

13 Gniazda wejściowe XLR do podłączenia źródła sygnału z wyjściem liniowym (mikser, przedwzmacniacz, wzmacniacz miksujący PA, itd.)

14 Wejście liniowe z terminalami śrubowymi, alternatywa wejścia XLR (13)

15 Tylko w PA-940S: Ostrona zabezpieczająca terminali głośnikowych

UWAGA



Nigdy nie należy pracować na wzmacniaczu bez osłony! Istnieje ryzyko porażenia prądem.

2 Bezpieczeństwo użytkownika

Ponieważ urządzenie spełnia wymogi obowiązujące w Unii Europejskiej, jest oznaczone symbolem **CE**.

UWAGA



Urządzenie zasilane jest prądem elektrycznym o napięciu (230 V~). Wszelkie naprawy powinny być przeprowadzane tylko przez osoby do tego upoważnione. Nieostrożne obchodzenie się z urządzeniem może spowodować porażenie prądem.

Podczas pracy istnieje ryzyko dotknięcia wyjść głośnikowych (10) o niebezpiecznym napięciu do 100 V. Wszelkie podłączenia mogą być wykonywane lub zmieniane przy wyłączonym urządzeniu.

Nie należy umieszczać żadnych przedmiotów w otworach wentylacyjnych, ponieważ może to spowodować porażenie prądem!

Należy bezwzględnie przestrzegać poniższych zasad:

- Urządzenie przeznaczone jest do użytku tylko wewnątrz pomieszczeń. Należy chronić je przed zalaniem i wilgocią oraz wysoką temperaturą (dopuszczalna temperatura otoczenia pracy to 0–40 °C).

● Nie wolno stawiać na urządzeniu żadnych naczyń wypełnionych cieczą (np. szklanka z napojem).

● Ciepło wytwarzane podczas pracy urządzenia musi być odprowadzane przez otwory wentylacyjne. W związku z tym nie wolno ich nigdy zasłaniać.

● Nie należy używać urządzenia, oraz należy niezwłocznie wyjąć wtyczkę sieciową z gniazda jeśli:
1. istnieje widoczne uszkodzenie urządzenia lub kabla sieciowego,
2. mogło zaistnieć uszkodzenie po upuszczeniu urządzenia itp.,
3. urządzenie działa wadliwie.

W razie wystąpienia któregoś z powyższych przypadków urządzenie należy dostarczyć do naprawy w autoryzowanym punkcie serwisowym.

● Nie wolno odłączać urządzenia z gniazda sieciowego ciągnąc za kabel zasilający, należy zawsze chwycić za wtyczkę.

● Do czyszczenia urządzenia należy zawsze używać czystego i suchego kawałka materiału; nigdy nie należy używać wody, ani środków chemicznych.

● Producent ani dostawca nie ponoszą odpowiedzialności za wynikłe szkody (uszkodzenie sprzętu lub obrażenia użytkownika) jeśli urządzenie było używane niezgodnie z przeznaczeniem, lub jeśli zostało nieodpowiednio zainstalowane, podłączone, używane lub poddawane nieautoryzowanym naprawom.



Jeśli urządzenie ma zostać ostatecznie wycofane z użycia, należy przekazać je do punktu utylizacji odpadów aby uniknąć zanieczyszczenia środowiska.

5 Ajustar el amplificador

El amplificador está diseñado para una instalación en rack (482 mm/19"), no obstante también puede utilizarse como mesa encima de la unidad. En cualquier caso, el aire debe poder circular libremente a través de las rejillas de ventilación para asegurar un enfriamiento suficiente para el amplificador de potencia.

4.1 Instalación rack

Para la instalación del rack, atornille los dos soportes de montaje entregados hacia los lados de la unidad. En el rack, 2 espacios rack (PA-900S) o 3 espacios rack (PA-940S) son necesarios para el amplificador (1 espacio rack = 44,5 mm).

Para prevenir demasiado peso encima de la unidad, el amplificador debe insertarse en la parte inferior del rack. El panel frontal solo no puede asegurar la unidad. Las barras en los lados o una base deben colocarse de manera adicional.

5 Conectar el amplificador de megafonía

¡Cualquier conexión debería hacerse por personal autorizado con el amplificador apagado!

5.1 Altavoces

Con el PA-940S, desatornille la tapa de protección (15) para conectar los altavoces. ¡Después de conectarlo, atornille siempre esta tapa para asegurarse que no va a tocar los contactos!

Es imposible conectar altavoces de megafonía o altavoces/grupos de altavoces con un mínimo de impedancia total de 4 Ω. Las posibilidades de conectar los altavoces se muestran en los esquemas del 4 al 8. Dependiendo del tipo de altavoz, utilice los contactos correspondientes de las terminales SPEAKER OUTPUT (10). Para PA-900S: Para facilitar el manejo, las terminales pueden extraerse de su conexión.

Cuando haga la conexión, observe la impedancia individual o total correcta de los altavoces y su correcta polaridad (conexiones positiva y negativa como se muestra en los esquemas del 4 a 8). La conexión positiva de los altavoces siempre está especialmente acodada.

¡Precaución! Con los altavoces de megafonía con 70 V o 100 V transformador audio (esquemas 4 y 5), la carga total de los altavoces no debe exceder a 120 W_{RMS} (PA-900S) o 240 W_{RMS} (PA-940S), de otro modo el amplificador se sobrecargaría y resultaría dañado.

5.2 Fuente de señal

Como fuente de señal, conecte la unidad con salida línea (preamplificador, mezclador, amplificador mezclador de megafonía, etc.) a la entrada XLR (13) o a las terminales (14).

5.3 Amplificador adicional

Si el número requerido de altavoces es superior al número admisible para el amplificador, va a necesitar un amplificador adicional. Conecte la entrada del amplificador adicional al jack LINE OUT (11). El nivel de salida del jack depende del control MASTER VOLUME (2), no obstante, no depende de los controles de tono BASS y TREBLE (1).

5.4 Fuente de potencia y fuente de potencia de emergencia

Para una utilización continua del amplificador después de un posible fallo en la red, conecte una unidad de administración de energía de 24 V (por ejemplo MONACOR PA-24ESP) a las terminales DC INPUT (9). Para PA-900S: Para facilitar el manejo, las terminales pueden extraerse de su conexión. Finalmente conecte el cable de red entregado al jack (6) primero, y seguidamente a la toma de red (230 V~/50 Hz).

Notas

1. Con un voltaje de 24 V aplicado, el amplificador va a ponerse en funcionamiento inmediatamente y el LED ON (3) va a encenderse. No será posible apagar el amplificador con el interruptor POWER (5).
2. Con la administración de energía de emergencia, el amplificador va a desprender menos energía que con la red principal.

6 Funcionamiento

- 1) Antes de encender el amplificador por primera vez, ajuste el control MASTER VOLUME (2) a la posición "0" por el momento.
- 2) Encienda el amplificador con el interruptor POWER (5). El LED ON (3) va a encenderse.
Con una fuente de energía de emergencia conectada, el LED ON va a encenderse de manera permanente y el amplificador va a estar siempre en funcionamiento. Con el interruptor POWER solamente va a ser posible encenderlo entre administración mediante red y administración de energía de emergencia en este caso. Para un funcionamiento normal, ajuste el interruptor POWER a la posición "On". En caso de fallo de red, el amplificador va a ponerse automáticamente a la fuente de energía de emergencia.
- 3) Ajuste el control MASTER VOLUME (2) al volumen deseado. El LED VU-metro de 5 pasos (4) va a mostrar el nivel de salida.
- 4) Ajuste los controles de tono BASS y TREBLE (1) a un sonido óptimo. Reajuste el volumen con el control MASTER VOLUME, si lo necesita.
- 5) En caso de interferencias de baja frecuencia no deseadas (por ejemplo zumbidos), pulse el botón LOW CUT (12).

3 Zastosowanie

Wzmacniacze PA-900S i PA-940S są przeznaczone do stosowania w systemach radiowęzłowych PA. Są w stanie dostarczyć mocy 120 W_{RMS} (PA-900S) lub 240 W_{RMS} (PA-940S) do głośników 100 V lub 70 V lub grupy głośników o całkowitej impedancji 4 Ω. Przykładowe podłączenia głośników znajdują się na rys. 4–8 na s. 3.

4 Włączanie wzmacniacza

Budowa wzmacniacza umożliwia instalację w szafie montażowej (482 mm/19"), wzmacniacz może jednak również działać jako urządzenie wolnostojące. W każdym z przypadków należy zapewnić możliwość odpowiedniej cyrkulacji powietrza. Otwory wentylacyjne nie mogą być zasłonięte.

4.1 Instalacja w szafie montażowej

W celu instalacji wzmacniacza w szafie montażowej należy za pomocą śrub przymocować do jego boków dwa uchwyty montażowe (w zestawie). PA-900S zajmuje podwójną przestrzeń montażową, PA-940S zajmuje potrójną przestrzeń montażową (1 przestrzeń montażowa = 44,5 mm).

W celu uniknięcia przeciążenia górnej części szafy montażowej wzmacniacz powinien być instalowany w dolnej jej części. Instalacja wzmacniacza jedynie za pomocą zamocowanych w przedniej części uchwytów montażowych nie jest wystarczająca. Należy użyć dodatkowo bocznych szyn podtrzymujących, bądź płyty montażowej.

5 Podłączanie wzmacniacza PA

Wszelkie podłączenia mogą być wykonywane jedynie przez wyszkolony personel i zawsze przy wyłączonym wzmacniaczu!

5.1 Głośniki

W celu podłączenia głośników do wzmacniacza PA-940S należy zdjąć osłonę (15). Po podłączeniu należy zawsze przykręcić osłonę, w celu uniknięcia kontaktu ze stykami!

Istnieje możliwość podłączenia głośników radiowęzłowych lub głośników/grup głośników o całkowitej impedancji przynajmniej 4 Ω. Możliwości różnych konfiguracji podłączeń głośników pokazane są na rysunkach 4–8. W zależności od typu głośników należy podłączyć je do odpowiednich wyjść głośnikowych (10). PA-900S: Dla ułatwienia podłączania przewodów głośnikowych można odłączyć od urządzenia szynę z gniazdami.

Podczas podłączania głośników należy zwrócić uwagę na prawidłowość impedancji poszczególnych głośników lub ich grup oraz prawidłową biegunowość połączenia (bieguny dodatnie i ujemne - patrz rysunki 4–8). Biegun dodatni głośnika jest zawsze wyróżniony.

Uwaga! Całkowita moc podłączonych głośników radiowęzłowych PA z transformatorami 70 V lub 100 V (rys. 4 i 5) nie może przekroczyć 120 W_{RMS} (PA-900S) lub 240 W_{RMS} (PA-940S), w przeciwnym wypadku może dojść do przeciążenia i uszkodzenia wzmacniacza.

5.2 Źródło sygnału

Jako źródło sygnału należy podłączyć urządzenie z wyjściem liniowym (przedwzmacniacz, mikser, radiowęzłowy wzmacniacz miksujący, itd.) do gniazda wejściowego XLR (13) lub do szyny gniazd (14).

5.3 Dodatkowy wzmacniacz

Jeżeli liczba głośników jest większa niż maksymalna liczba dopuszczalna dla wzmacniacza, należy wtedy podłączyć dodatkowy wzmacniacz. Gniazdo wejściowe dołączanego wzmacniacza powinno być połączone z gniazdem LINE OUT (11). Poziom sygnału wyjściowego gniazda jest zależny od regulatora głośności (2), jednak nie zależy od regulatora tonów niskich i wysokich (1).

5.4 Zasilanie i zasilanie awaryjne

Aby wzmacniacz pracował w dalszym ciągu mimo braku zasilania w sieci elektrycznej, należy podłączyć do niego zasilacz awaryjny 24 V (np.: MONACOR PA-24ESP) do szyny gniazd (9).

PA-900S: W celu ułatwienia podłączenia urządzenia można odłączyć szynę gniazd. Następnie należy podłączyć urządzenie za pomocą załączonego przewodu do gniazda zasilającego (6), oraz do sieci elektrycznej (230 V~/50 Hz).

Uwaga

1. Jeżeli do urządzenia podłączane jest zasilanie awaryjne 24 V, pozostaje ono przez cały czas włączone i wskaźnik zasilania (3) świeci się. Wzmacniacz nie może być wtedy wyłączony za pomocą włącznika zasilania (5).
2. Jeśli wzmacniacz jest zasilany awaryjnie, dostarcza mniej mocy niż przy podłączeniu do sieci elektrycznej.

6 Działanie

- 1) Przed włączeniem wzmacniacza po raz pierwszy należy ustawić regulator głośności (2) w pozycji "0".
- 2) Należy włączyć wzmacniacz za pomocą włącznika zasilania (5). Po włączeniu zaświeci się wskaźnik zasilania (3).
Jeżeli do wzmacniacza podłączone jest zasilanie awaryjne wskaźnik zasilania świeci się cały czas i wzmacniacz jest ciągle włączony. Włącznik zasilania umożliwia odłączanie jedynie zasilania podstawowego. Aby wzmacniacz zasilany był z podstawowego źródła należy włączyć włącznik zasilania do pozycji "On". W momencie braku zasilania podstawowego automatycznie przełączy się on na zasilanie awaryjne.
- 3) Należy ustawić regulator głośności (2) na żądany poziom głośności. Pięciodzielnikowy wyświetlacz poziomu sygnału (4) wskaże aktualny poziom sygnału wyjściowego.
- 4) Należy ustawić regulatory tonów BASS i TREBLE (1), aby uzyskać optymalne brzmienie. Jeśli to jest konieczne, można skorygować poziom głośności za pomocą regulatora głośności (2).
- 5) W przypadku niepożądanych zakłóceń o niskich częstotliwościach (np. przydźwięk sieciowy) należy nacisnąć przycisk LOW CUT (12).

E 7 Especificaciones

	PA-900S	PA-940S
Potencia de salida	120 WRMS, 160 WMAX	240 WRMS, 340 WMAX
Salida del altavoz* Salida LINE OUT	min. 4 Ω, 70 V, 100 V 1 V/600 Ω	min. 4 Ω, 70 V, 100 V 1 V/600 Ω
Entrada	0,765 V/10 kΩ, XLR, balanceada	0,765 V/10 kΩ, XLR, balanceada
Índice de frecuencia	50 – 15 000 Hz, ±3 dB	50 – 15 000 Hz, ±3 dB
Tasa de distorsión	< 2% a 120 WRMS	< 2% a 240 WRMS
Relación señal/ruido	> 80 dB	> 80 dB
Control de tono BASS TREBLE	±10 dB a 100 Hz ±10 dB a 10 kHz	±10 dB a 100 Hz ±10 dB a 10 kHz
Temp. d'ejercicio	0 – 40 °C	0 – 40 °C
Fuente de energía Voltaje Consumo de potencia Energía de emergencia	230 V~/50 Hz 300 VA 24 V --- /9 A	230 V~/50 Hz 520 VA 24 V --- /18 A
Dimensiones	482 x 88 x 275 mm (2 espacios rack)	482 x 135 x 380 mm (3 espacios rack)
Peso	9,5 kg	19 kg

*Utilice las salidas 70 V y 100 V o la salida 4 Ω.

Sujeto a modificaciones técnicas.

Manual de instrucciones protegido por el copyright de MONACOR® INTERNATIONAL GmbH & Co. KG. Toda reproducción mismo parcial con fines comerciales está prohibida.

PL 7 Dane techniczne

	PA-900S	PA-940S
Moc wyjściowa	120 WRMS, 160 WMAX	240 WRMS, 340 WMAX
Wyjścia głośnikowe* Wyjście liniowe	min. 4 Ω, 70 V, 100 V 1 V/600 Ω	min. 4 Ω, 70 V, 100 V 1 V/600 Ω
Wejście	0,765 V/10 kΩ, XLR, symetryczne	0,765 V/10 kΩ, XLR, symetryczne
Zakres częstotliwości	50 – 15 000 Hz, ±3 dB	50 – 15 000 Hz, ±3 dB
THD	< 2% przy 120 WRMS	< 2% przy 240 WRMS
Współczynnik S/N	> 80 dB	> 80 dB
Regulacja tonów BASS TREBL	±10 dB przy 100 Hz ±10 dB przy 10 kHz	±10 dB przy 100 Hz ±10 dB przy 10 kHz
Dopuszczalna temperatura otoczenia pracy	0 – 40 °C	0 – 40 °C
Zasilanie Podstawowe Zużycie energii Zasilanie awaryjne	230 V~/50 Hz 300 VA 24 V --- /9 A	230 V~/50 Hz 520 VA 24 V --- /18 A
Wymiary	482 x 88 x 275 mm (2 przestrzenie montażowe)	482 x 135 x 380 mm (3 przestrzenie montażowe)
Waga	9,5 kg	19 kg

*Należy używać albo wyjść głośnikowych 70 V i 100 V, albo wyjść 4 Ω!

Z zastrzeżeniem możliwości zmian.

Instrukcje obsługi są chronione prawem copyright for MONACOR® INTERNATIONAL GmbH & Co. KG. Przetwarzanie całości lub części instrukcji dla osobistych korzyści finansowych jest zabronione.

PA-900S en PA-940S

Lees aandachtig de onderstaande veiligheidsvoorschriften, alvorens het toestel in gebruik te nemen. Mocht u bijkomende informatie over de bediening van het toestel nodig hebben, lees dan de Engelse tekst van deze handleiding.

Veiligheidsvoorschriften

Dit apparaat is in overeenstemming met alle vereiste EU-Richtlijnen en is daarom gekenmerkt met **CE**.

WAARSCHUWING De netspanning (230 V~) van het toestel is levensgevaarlijk. Open het toestel niet, want door onzorgvuldige ingrepen loopt u het risico van elektrische schokken.



Tijdens het gebruik staan de luidsprekeraansluitingen (10) onder een levensgevaarlijke spanning tot 100 V. De in- en uitgangen mogen enkel

aangesloten en gewijzigd worden, wanneer de 100 V-versterker is uitgeschakeld.

Zorg ervoor dat u niets in de ventilatieopeningen steekt. Er bestaat immers gevaar voor elektrische schokken!

Let eveneens op het volgende:

- Het toestel is enkel geschikt voor gebruik binnenshuis. Vermijd drui- en spatwater, uitzonderlijk warme plaatsen en plaatsen met een hoge vochtigheid (toegestaan omgevingstemperatuurbereik: 0–40 °C).
- Plaats geen bekertjes met vloeistof zoals drinkglazen etc. op het toestel.
- De warmte die in het toestel ontstaat, moet door ventilatie afgevoerd worden. Dek de ventilatieopeningen niet af.
- Schakel het toestel niet in resp. trek onmiddellijk de stekker uit het stopcontact:
 1. wanneer het toestel of het netsnoer zichtbaar beschadigd zijn,

2. wanneer er een defect zou kunnen optreden nadat het toestel bijvoorbeeld gevallen is,
 3. wanneer het toestel slecht functioneert.
- Het apparaat moet in elk geval hersteld worden door een gekwalificeerd vakman.

- Trek de stekker nooit met het snoer uit het stopcontact, maar met de stekker zelf.
- Verwijder het stof enkel met een droge doek. Gebruik zeker geen chemicaliën of water.
- In geval van ongeoorloofd of verkeerd gebruik, verkeerde aansluiting resp. bediening of van herstelling door een niet-gekwalificeerd persoon vervalt de garantie en de verantwoordelijkheid voor hieruit resulterende materiële of lichamelijke schade.



Wanneer het toestel definitief uit bedrijf genomen wordt, bezorg het dan voor milieuvriendelijke verwerking aan een plaatselijk recyclagebedrijf.

PA-900S og PA-940S

Læs nedenstående sikkerhedsoplysninger opmærksomt igennem for ibrugtagning af enheden. Bortset fra sikkerhedsoplysningerne henvises til den engelske tekst.

Vigtige sikkerhedsoplysninger

Denne enhed overholder alle de påkrævede EU direktiver, og er derfor mærket med **CE**.

ADVARSEL Enheden benytter livsfarlig netspænding (230 V~). For at undgå fare for elektrisk stød må kabinettet ikke åbnes. Overlad servicering til autoriseret personel.



Under drift er der farlig spænding op til 100 V på højtalerterminalerne (10). Husk altid at slukke for PA-anlægget før tilslutning eller en hvilken som helst ændring af tilslutningerne.

Undlad at indføre noget i ventilationshullerne! Dette kan forårsage fare for elektrisk stød.

Vær altid opmærksom på følgende:

- Enheden er kun beregnet til indendørs brug. Beskyt den mod vanddråber og -stænk, høj luftfugtighed og varme (tilladt omgivelsestemperatur 0–40 °C).
- Undgå at placere væskefyldte genstande, som f. eks. glas, ovenpå enheden.
- Varmen, der udvikles i enheden, skal kunne slippe ud ved hjælp af luftcirkulation. Enhedens ventilationshuller må derfor aldrig tildækkes.
- Tag ikke enheden i brug og tag straks stikket ud af stikkontakten i følgende tilfælde:
 1. hvis der er synlig skade på enheden eller netkablet,
 2. hvis der kan være opstået skade, efter at enheden er tabt eller lignende,

3. hvis der forekommer fejlfunktion.

Enheden skal altid repareres af autoriseret personel.

- Tag aldrig stikket ud af stikkontakten ved at trække i kablet, tag fat i selve stikket.
- Til rengøring må kun benyttes en tør, blød klud; der må under ingen omstændigheder benyttes kemikalier eller vand.
- Hvis enheden benyttes til andre formål, end den oprindeligt er beregnet til, hvis den ikke er korrekt tilsluttet, hvis den betjenes forkert, eller hvis den ikke repareres af autoriseret personel, omfattes eventuelle skader ikke af garantien.



Hvis enheden skal tages ud af drift for bestandigt, skal den bringes til en lokal genbrugsstation for bortskaffelse.

PA-900S och PA-940S

Innan enheten tas i bruk, läs först igenom säkerhetsföreskrifterna. Om ytterligare information önskas, läs igenom den engelska texten som medföljer.

Säkerhetsföreskrifter

Enheden uppfyller samtliga EG-direktiv och har där för märkts med symbolen **CE**.

VARNING Enheden använder högspänning internt (230 V~). För att undvika elskador, öppna aldrig chassiet på egen hand utan överlåt all service till auktoriserad verkstad.



Vid drift så finns det mycket farliga spänningar, upp till 100 V förekommer på högtalarterminalerna (10). Stäng alltid av PA systemet innan man gör några inkopplings förändringar.

Stoppa inte in något i ventilations hållen! Risk för elchock.

Ge även akt på följande:

- Enheten är endast avsedd för inomhusbruk. Skydda enheten mot vätskor, hög luftfuktighet och hög värme (tillåten omgivningstemperatur 0–40 °C).
- Placera inte föremål innehållande vätskor, t. ex. dricksglas, på enheten.
- Värmen som alstras vid användning leds bort genom självcirkulering. Täck därför aldrig över enheten eller ställ den så att luftcirkuleringen försämras.
- Använd inte enheten och tag omedelbart ut kontakten ur eluttaget om något av följande uppstår:
 1. Enheten eller elsladden har synliga skador.
 2. Enheten är skadad av fall ed.

3. Enheten har andra felfunktioner.

Enheten skall lämnas till auktoriserad verkstad för service.

- Dra aldrig ut kontakten genom att dra i sladden utan ta tag i kontaktkroppen.
- Rengör endast med en mjuk och torr trasa, använd aldrig kemikalier eller vatten vid rengöring.
- Om enheten används på annat sätt än som avses, om den inte kopplas in ordentligt, om den används på fel sätt eller inte repareras av auktoriserad personal upphör alla garantier att gälla. I dessa fall tas inget ansvar för uppkommen skada på person eller materiel.



Om enheten skall kasseras bör den lämnas till återvinning.

PA-900S ja PA-940S

Ole hyvä ja huomioi aina seuraavat turvallisuutta koskevat ohjeet ennen laitteen käyttöönottoa. Katso käyttöön liittyviä ohjeita Englanninkielisistä ohjeista, jos tarvitset lisää tietoa laitteen käytöstä.

Turvallisuudesta

Tämä laite täyttää kaikki siihen kohdistuvat EU-direktiivit ja sille on myönnetty **CE** hyväksyntä.

VAROITUS Tämä laite toimii hengenvaarallisella 230 V~ jännitteellä. Välttääksesi sähköiskun, älä avaa laitteen koteloita. Jätä huoltotoimet valtuutetulle, ammattitaitoiselle huoltoliikkeelle.



Käytön aikana kaiutintermiinaaleissa (10) on vaarallinen jopa 100 V jännite. Sammuta aina PA-laitteisto kaikkien kytkentöjen suorittamisen ajaksi.

Älä työnnä mitään esinettä tuuletusaukosta sisään! Sähköiskun vaara.

Huomioi seuraavat seikat:

- Tämä laite soveltuu vain sisätalokäyttöön. Suojele laitetta kosteudelta, vedeltä ja kuumuudelta (sallittu ympäröivä lämpötila 0–40 °C).
- Älä sijoita laitteen päälle mitään nestettä sisältävää, kuten vesilasit tms.
- Laitteessa kehittyvä lämpö poistetaan ilmanvaihdolla. Tämän vuoksi laitteen tuuletusaukkoja ei saa peittää.
- Irrota virtajohto pistorasiasta, äläkä käynnistä laitetta jos:
 1. laitteessa tai virtajohdossa on havaittava vaurio
 2. putoaminen tai muu vastaava vahinko on saatanut aiheuttaa vaurion

3. laitteessa esiintyy toimintahäiriöitä
- Kaikissa näissä tapauksissa laite tulee toimittaa valtuutettuun huoltoliikkeeseen.

- Älä koskaan irrota virtajohtoa pistorasiasta johdosta vetämällä.
- Käytä puhdistamiseen pelkästään kuivaa, pehmeää kangasta. Älä käytä kemikaaleja tai vettä.
- Laitteen takuu raukeaa, eikä valmistaja, maahantuojia tai myyjä ota vastuuta mahdollisista välittömistä tai välillisistä vahingoista, jos laitetta on käytetty muuhun kuin alkuperäiseen käyttötarkoitukseen, laitetta on taitamattomasti käytetty tai kytketty tai jos laitetta on huollettu muussa kuin valtuutetussa huollossa.



Kun laite poistetaan lopullisesti käytöstä, vie se paikalliseen kierrätyskeskukseen jälkikäsiteltävä varten.

NL

B

DK

S

FIN

