

CZYSZCZENIE I KONSERWACJA

Monitory należy czyścić wyłącznie miękką, lekko wilgotną szmatką z dodatkiem małej ilości środków myjących przeznaczonych do mycia elementów z tworzyw sztucznych.

Blokujący się przycisk na module zewnętrznym należy czyścić używając środka penetrująco-konserwującego (np. WD-40).

UWAGA

Używanie środków myjących opartych na bazie rozpuszczalników, benzyn itp. oraz środków zawierających substancje ściernie jest ZABRONIONE!

DANE TECHNICZNE*

Panel zewnętrzny z kamerą OR-VID-YT-1007KV

Napięcie zasilania:	DC 12V (dostarczone przez monitor)
Rodzaj kamery:	kolorowa, pin-hole, typ CCD, 1/3 cala
Pobór mocy:	praca: <2W
Temp. pracy:	- 25°C+ 55°C
Sposób oświetlenia nocnego:	6 diod LED pracujące w zakresie promieniowania podczerwonego
Wymiary:	70 x 160 x 27 mm, do montażu podtynkowego 44 x 124 x 27 mm
Waga:	0,37 kg

Wideo monitor OR-VID-YT-1007MV

Napięcie zasilania:	DC13,5V/1A
Rodzaj monitora:	kolorowy, bezstuchawkowy, głośnomówiący
Wyświetlacz:	7" TFT LCD, kolor
Pobór mocy:	w stanie spoczynku <0,2W; podczas pracy <8W
Rozdzielczość:	480x234
Temp. pracy:	-10°C ~+ 55°C
Wymiary:	240 x 170 x 22 mm
Waga:	0,52 kg

*Producent zastrzega sobie dokonywanie zmian parametrów technicznych bez uprzedzenia

PRODUCENT
ORNO-LOGISTIC Sp. z o.o.
ul. Katowicka 134
43-190 Mikołów
tel. 32 43 43 110
www.orno.pl

04/2014



ORNO[®]

ZESTAW WIDEODOMOFONOWY AURUM

Model: OR-VID-YT-1007



STOP!

Zanim przystąpisz do montażu
koniecznie przeczytaj
INSTRUKCJĘ OBSŁUGI!
Uszkodzenia wynikające z błędnego
podłączenia
**NIE PODLEGAJĄ NAPRAWIE
Z TYTUŁU GWARANCJI!**

SPIS TREŚCI

Charakterystyka zestawu	3
Budowa zestawu	3
Montaż wideodomofonu	4
Instalacja i schematy podłączenia	5
Obsługa wideodomofonu	7
Rozwiązanie problemów	7
Czyszczenie i konserwacja	8
Dane techniczne	8

UWAGI WSTĘPNE

Przed podłączeniem i użytkowaniem urządzenia prosimy o dokładne zapoznanie się z niniejszą instrukcją obsługi. W razie jakichkolwiek problemów ze zrozumieniem jej treści prosimy o skontaktowanie się ze sprzedawcą urządzenia. Samodzielny montaż i uruchomienie urządzenia jest możliwe pod warunkiem posiadania przez montażystę podstawowej wiedzy z zakresu elektroniki i używania odpowiednich narzędzi. Niemniej zalecane jest dokonanie montażu urządzenia przez wykwalifikowany personel.

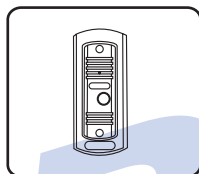
Producent nie odpowiada za uszkodzenia mogące wynikać z nieprawidłowego montażu czy eksploatacji urządzenia. Dokonywanie samodzielnych napraw i modyfikacji skutkuje utratą gwarancji. Producent zastrzega sobie prawo do zmiany wyglądu, cech, funkcji i parametrów technicznych urządzenia w celu poprawy jakości produktu.

Gwarancja 24-miesięczna obejmuje produkt wyposażony w fabryczną plombę, której nie należy zrywać!

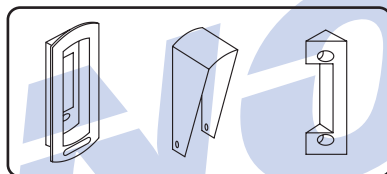
WYPOSAŻENIE ZESTAWU



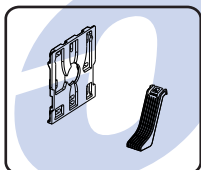
7" TFT-LCD monitor



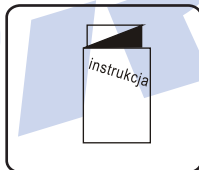
Panel zew. z kamerą



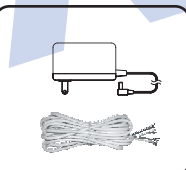
Akcesoria montażowe kamery



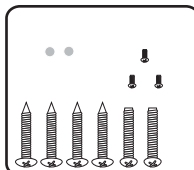
Akcesoria do monitora



Instrukcja obsługi



Zasilacz 13,5V/1A



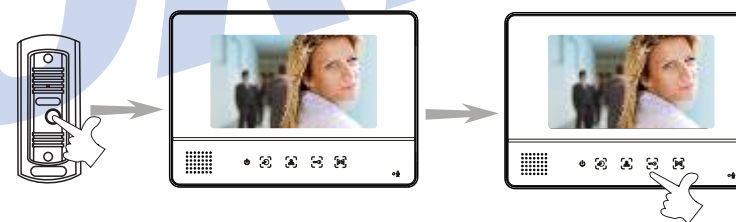
Śruby montażowe

Zgodnie z przepisami Ustawy z dnia 29 lipca 2005 r. o ZSEIE zabronione jest umieszczanie łącznie z innymi odpadami zużytego sprzętu oznakowanego symbolem przekreślonego kosza. Użytkownik chcąc pozbyć się sprzętu elektronicznego i elektrycznego jest zobowiązany do oddania go do punktu zbierania zużytego sprzętu.
Masa netto: 1,32 kg



OBSŁUGA ZESTAWU

1. Naciśnięcie przycisku w kamerze jest sygnalizowane dźwiękiem gongu i rozświetleniem ekranu monitora, na którym pojawi się obraz osoby znajdującej się przy module zewnętrznym.
2. Aby rozpocząć rozmowę z osobą przy furtce należy wcisnąć przycisk [📞].
3. W każdej chwili mamy możliwość obserwacji otoczenia przed kamerą, w tym celu należy wcisnąć przycisk [👤].
4. Jeśli rozmowa nie zostanie przez nas podjęta, obraz zostanie automatycznie wyłączony po 60 sekundach.
5. W trybie rozmowy lub podglądu istnieje możliwość:
 - zdalnego zwolnienia elektrozaczechu (sterującego otwieraniem furtki), w tym celu wciśnij [🔓]
 - zdalnego sterowania bramą, w tym celu wciśnij [🚪]
6. Gdy monitor znajduje się w stanie czuwania istnieje możliwość podglądu otoczenia bez konieczności wywołania. W tym celu należy użyć [👤].



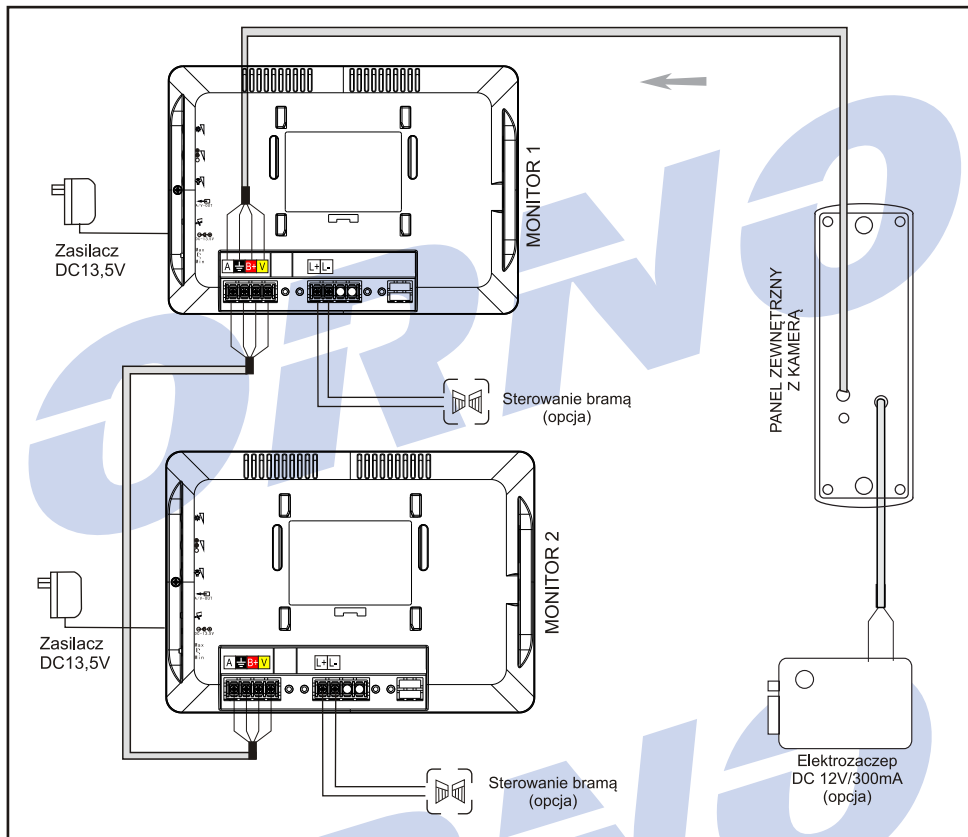
UWAGA!

1. Nie instaluj monitora w pobliżu urządzeń silnie emitujących pole magnetyczne jak telewizor, głośniki.
2. Nie montuj monitora w miejscu narażonym na dużą wilgoć.
3. Nie otwieraj obudowy urządzeń, w szczególności wideomonitora, gdyż występuje niebezpieczeństwo porażenia prądem.
4. Nie montuj wideomonitora w miejscu narażonym na duże wibracje i wstrząsy oraz silne promieniowanie słoneczne.
5. Nie podłączaj żadnego elementu, kiedy zasilanie jest włączone.
6. Natychmiast wyłącz zasilanie, jeżeli z panela zewnętrznego lub monitora wydobywają się "nie normalne" dźwięki.
7. Sprawdź czy zasilanie jest prawidłowo podłączone.
8. Po dokonaniu instalacji i montażu zdejmij folię ochronną z ekranu monitora.

ROZWIĄZANIE PROBLEMÓW

1. **Brak foni i wizji żadna lampka kontrolna nie świeci.**
 - a) brak napięcia zasilającego,
 - b) uszkodzony lub źle podłączony przewód połączeniowy
2. **Nie ostry lub błąd obraz.**
 - a) sprawdź ustawienia i wyreguluj
 3. **Na obrazie liczne zakłócenia, brak synchronizacji (obraz miga)**
 - a) przewód połączeniowy posiada przekrój niedostosowany do długości
 - b) zbyt długie połączenie - zastosuj przewód ekranowy
 - c) zła jakość przewodu
 - d) silne źródło zakłóceń elektromagnetycznych - zastosuj przewód ekranowy
 4. **Fonia w monitorze sprzęga lub przerywa**
 - a) sprawdź swoją instalację pod kątem wymagań technicznych
 - b) sprawdź, czy instalacja nie jest narażona na działanie wody, wilgoci itp.
 5. **Elektrozaczep nie otwiera się za każdym razem**
 - a) sprawdź niezależne działanie elektrozaczechu podłączając go pod wymagane napięcie.
 6. **Porysowany od nowości monitor**
 - a) sprawdź czy zdjęta jest z ekranu folia ochronna.

2. Schemat podłączenia dwóch monitorów i jednego panela zewnętrznego z kamerą



UWAGA

Zabrania się dokonywania podłączeń urządzeń będących pod napięciem!
 Nie przestrzeganie powyższego zalecenia może doprowadzić do trwałego uszkodzenia urządzenia.
 Z zestawem poprawnie współpracuje dowolny elektrozamek o napięciu zasilania 12V DC i poborze prądu max. 300 mA.

Elektrozamek uruchamiany jest na czas ok. 5 sekund w zależności od długości i przekroju użytego do podłączenia przewodu.

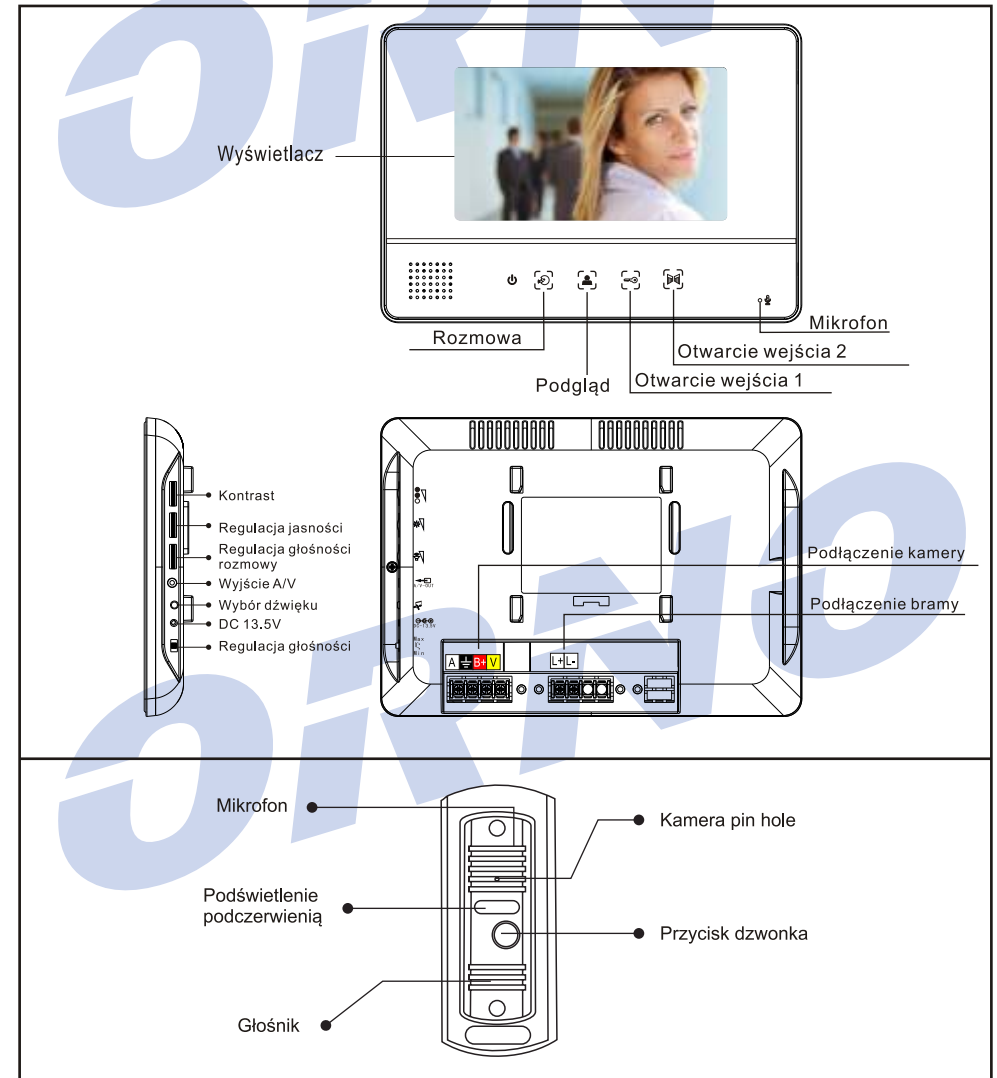
CHARAKTERYSTYKA ZESTAWU

OR-VID-YT-1007 to jednorodzinny wideodomofon kolorowy, który umożliwi prowadzenie rozmowy z osobą znajdującą się przy wejściu i jednoczesną jej obserwację na ekranie monitora, sterowanie elektrozaczepem oraz dodatkowe sterowanie bramą.

Zestaw charakteryzuje:

- kamera szerokokątna typu "pin hole" w wersji podtynkowej lub natynkowej (daszek ochronny w komplecie),
- oświetlenie diodami LED pracującymi na podczerwień, umożliwiające widzenie w nocy,
- ultra płaski monitor kolorowy, bezsluchawkowy, głośnomówiący 7" TFT LCD,
- dotykowy panel monitora dostępny w dwóch kolorach (czarny i biały),
- płynna regulacja parametrów monitora: jasności, kontrastu, głośności rozmowy i dzwonka
- dodatkowe sterowanie bramą,
- możliwość rozbudowy o dodatkowy monitor

BUDOWA ZESTAWU

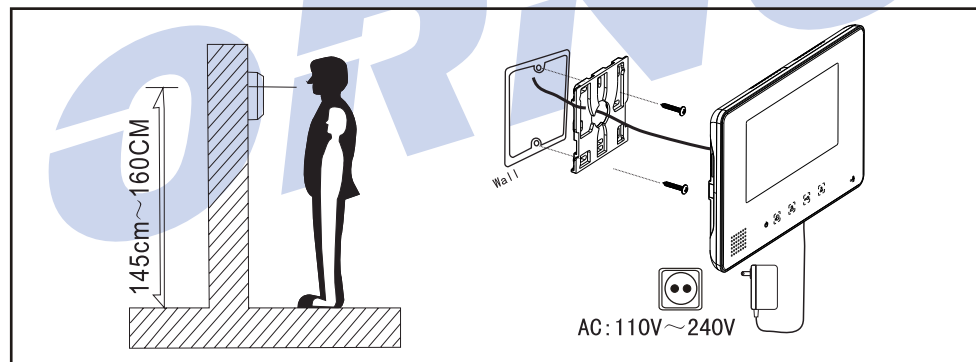


MONTAŻ

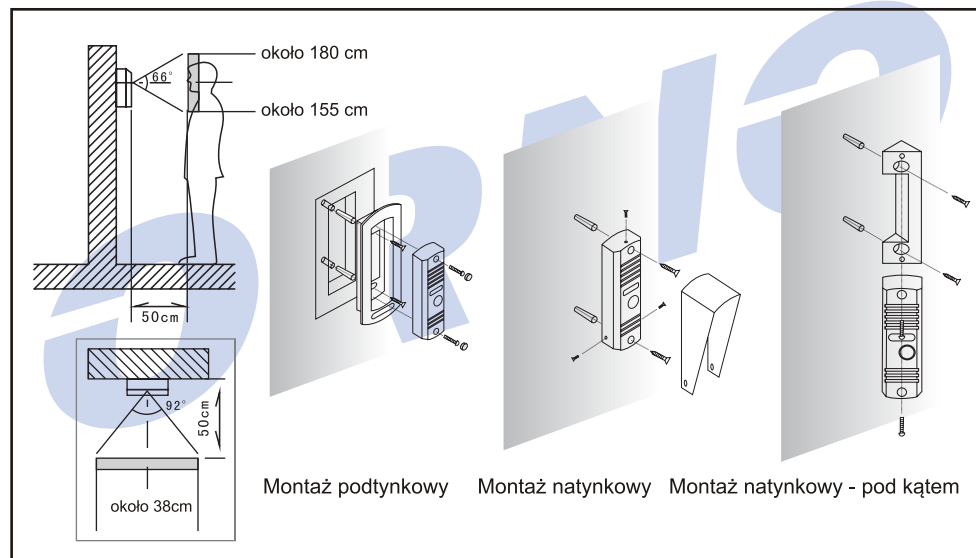
1. Wideo monitor

Aby zainstalować wideo monitor do ściany przykręcamy dołączoną w zestawie ramkę montażową. Optymalna wysokość umieszczenia monitora to 145-160 cm dostosowana do indywidualnych potrzeb. Do zacisków znajdujących się na odwrocie monitora podłączamy poszczególne żyły wg. schematu podłączenia.

Na tylnej części obudowy monitora znajdują się otwory służące do powieszenia modułu na ramce montażowej. Następnie należy powiesić monitor po czym podłączamy zasilanie do gniazdka.



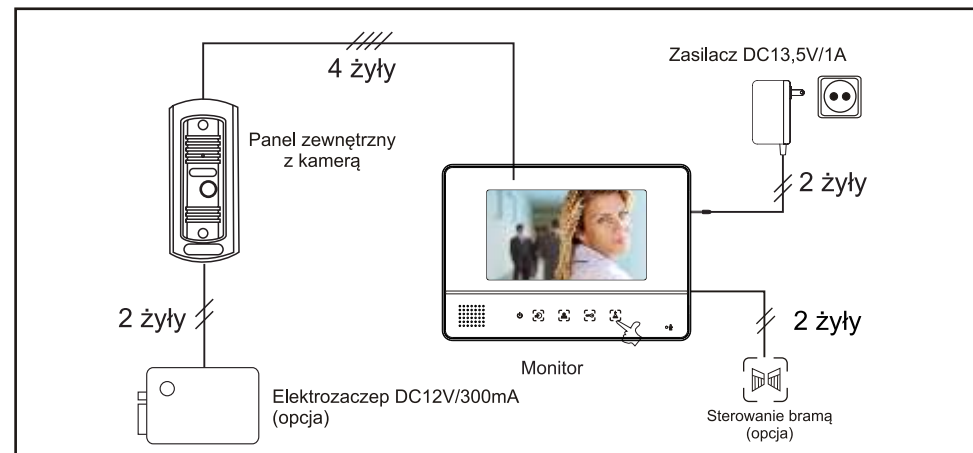
2. Panel zewnętrzny z kamerą



Przed wykonaniem otworów montażowych zaleca się wykonać próbę działania urządzenia. W tym celu podłączmy urządzenie na próbę wg. schematu. Pierwsza osoba przytrzymująca kamerę powinna za pomocą przycisku wywołać drugą osobę, która znajduje się przy monitorze. Ta natomiast powinna dokładnie obejrzeć pole widzenia kamery w celu ewentualnej korekcji położenia modułu.

Po dokładnych pomiarach należy przystąpić do wykonania otworów montażowych po wcześniejszym wyłączeniu zasilania.

INSTALACJA I SCHEMAT PODŁĄCZENIA



Projektując instalację elektryczną należy uwzględnić odpowiedni przekrój przewodów: od 15 m do 50 m - 4 x 0,75 mm²

Połączenie z rygłem elektromagnetycznym powinno być przeprowadzone przewodem 2 x 1 mm².

W celu eliminacji zakłóceń oraz niepożądanych zniekształceń sygnału wideo i audio zaleca się stosowanie przewodu typu LINKA przy instalacji połączeniowej między monitorem a panelem zewnętrznym do 50 m.

W celu zmniejszenia zakłóceń przy instalacji powyżej 50 m zaleca się stosowanie dodatkowo przewodu koncentrycznego dla sygnału VIDEO i GND szczególnie dla odległości między panelem zewnętrznym a monitorem.

Nie powinno się prowadzić przewodów wideodomofonu w jednym kablu z przewodami innych instalacji, np. dzwonka, alarmu, telefonu itp. Wszelkie przewody energetyczne i telekomunikacyjne emitujące silne pola magnetyczne (np. kolumny głośnikowe odbiornik telewizyjny) będące w bezpośrednim kontakcie z przewodami łączącymi panel zewnętrzny z monitorem i mogą wpłynąć niekorzystnie na działanie zestawu.

1. Schemat podłączenia jednego monitora i jednego panela zewnętrznego z kamerą

