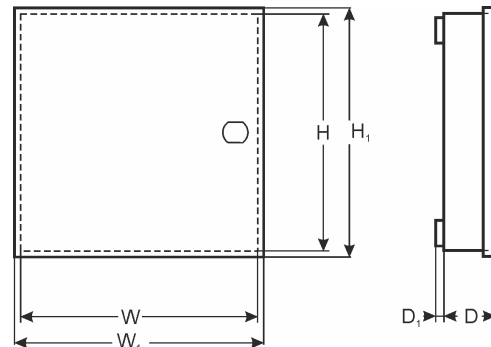


KOD: **AWO150EI v.1.1/III**  
 NAZWA: **7/EI40/DSPR**



## PRZEZNACZENIE

**DSC:** (PC 1404, 1616, 1832, 1864,4020)+ 5108 (4108, 5208, 5100, 4116)

**MODUŁY:** 3x (4108, 5108, 5208, 5100, 4116)

1x (4204, 4216, 4580, 5400, 5204, 5580, 5200)

**PARADOX:** (728ULT, E55, E65, SP4000, SP5500, SP6000, SP7000, EVO48, EVO192) + ZX8 (ZX4, PGM4)

**MODUŁY:** 2x (ZX8, ZX4, APR3- HUB2, PGM4)

1x (APR3-ADM2)

**RISCO:** PRO24 + EZ16 (E04, EZ8)

PRO116, 128, 140

**MODUŁY:** 2x EZ16 (E04, EZ8)

**SATEL:** CA4V1, CA5, CA6

(VERSA5, 10, 15, CA10)+ CA10E (CA64E, SM, MST1)

(INTEGRA24, 32) + CA64E, (SM)

**MODUŁY:** CA64 (PP, EPS, ADR, O-R, O-ROC, O-OC, OPS- OC, OPS- R, OPS- ROC, VGM- 16, SR, PTSA) + CA64E (SM)

**PYRONIX:** MATRIX 424, 6, 816, 832, 832+

**CROW:** RUNNER 4,8

**TELMOR:** TCA- 824

**ROEL:** SIGMA6,12, CERBER

**ROGER:** PR402, CPR32- SE

**EBS:** PX202A

**PULSAR:** MS1012, MSR1012, MSRK1012

MS2012, MSR2012, MSRK2012

## DANE TECHNICZNE

**Wymiary zewnętrzne obudowy:** W=280, H=290, D+D1=80+8 [+/-2 mm]

**Wymiary zewnętrzne czołówek:** W1=285, H1=295 [+/-2 mm]

**Waga netto/brutto:** 2,70kg / 2,85kg [+/-0,1kg]

**Miejsce na akumulator:** 7Ah/12V ołowiowo-kwasowy suchy (SLA)

**Transformator:** EI 40VA/16V/18V

**Bezpiecznik w obwodzie**

**pierwotnym transformatora:** T 315mA

**Zasilanie:** 230V/AC (-15%/+10%), 50Hz, 200mA (max.)

**Wyjście zasilania:** U1=16V/AC lub U2=18V/AC (-5%, +15%), I1=2,2A lub I2=2,0A (max.)

**Warunki pracy:** II klasa środowiskowa, -10°C+ 40°C

**Wykonanie:** blacha DC01, grubość: 0,7mm, zabezpieczenie antykorozyjne, kolor: RAL 9003

**Zastosowanie:** do wewnątrz

**Zabezpieczenie antysabotażowe:** 1 x mikrowyłącznik: otwarcie obudowy, 0,5A@50V/DC max. NC- styki normalnie zwarte

**Zamykanie:** skręcana: blacho-wkręt x 4

**Uwagi:** możliwość montażu zamka, posiada dystans od ściany (podłoża) - 8mm

**Deklaracje, gwarancja:** CE, 2 lata od daty produkcji