



# **AWZ 200**

v.2.3

## **AWZ 13,8V/2A/7Ah/L**

**Zasilacz buforowy, liniowy.**

**PL**

Wydanie: 5 z dnia 26.08.2013

Zastępuje wydanie: 4 z dnia 14.02.2012



## Cechy zasilacza:

- bezprzerwowe zasilanie 13,8VDC/2A
- miejsce na akumulator 7Ah/12V
- napięcie zasilania 230VAC
- liniowy stabilizator napięcia
- kontrola ładowania i konserwacji akumulatora
- zabezpieczenie wyjścia akumulatora przed zwarcie i odwrotnym podłączeniem
- prąd ładowania akumulatora 0,3A
- sygnalizacja optyczna LED
- zabezpieczenia:
  - przeciwzwarcie SCP
  - przeciążeniowe OLP
  - termiczne OHP
  - przepięciowe
  - antysabotażowe
- gwarancja – 5 lat od daty produkcji

## SPIS TREŚCI:

### 1. Opis techniczny.

- 1.1. Opis ogólny
- 1.2. Schemat blokowy
- 1.3. Opis elementów i złącz zasilacza
- 1.4. Parametry techniczne

### 2. Instalacja.

- 2.1. Wymagania
- 2.2. Procedura instalacji

### 3. Sygnalizacja pracy zasilacza.

- 3.1. Sygnalizacja optyczna
- 3.2. Wyjścia techniczne

### 4. Obsługa oraz eksploatacja.

- 4.1. Przeciążenie lub zwarcie wyjścia zasilacza
- 4.2. Praca bateryjna
- 4.3. Konserwacja

## 1. Opis techniczny.

### 1.1. Opis ogólny.

Zasilacz buforowy przeznaczony jest do nieprzerwanego zasilania urządzeń systemów alarmowych wymagających stabilizowanego napięcia **12V DC (+/-15%)**. Zastosowany w urządzeniu liniowy układ stabilizacyjny dostarcza napięcia o mniejszym poziomie szumów i krótszym czasie odpowiedzi na zakłócenie, niż w przypadku stosowania stabilizatora impulsowego. Zasilacz dostarcza napięcia przy pracy buforowej **U<sub>out</sub> = 12,8V ÷ 13,8V DC** o sumarycznej wydajności prądowej:



1. Prąd wyjściowy 2A (bez akumulatora)
2. Prąd wyjściowy 1,7A + 0,3A ładowanie akumulatora

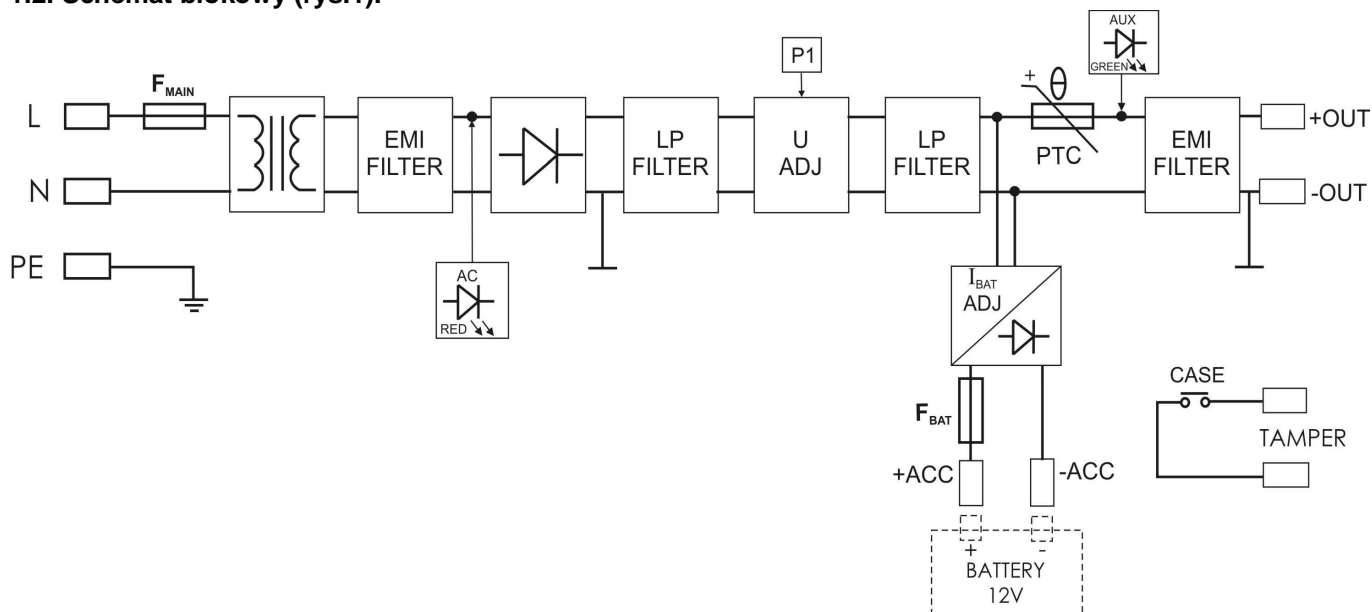
**Sumaryczny prąd odbiorników + akumulator wynosi max 2A**

W przypadku zaniku napięcia sieciowego następuje natychmiastowe przełączenie na zasilanie akumulatorowe. **Akumulator zasilacza nie jest chroniony przed nadmiernym rozładowaniem (UVP)**. Jeżeli wymaga tego zastosowanie należy zastosować odpowiedni moduł. Zasilacz umieszczony jest w obudowie metalowej z miejscem na akumulator 7Ah/12V. Zasilacz wyposażony jest w mikroprzełącznik sygnalizujący otwarcie drzwiczek (czołówki).



**UWAGA!** W przypadku zastosowania zasilacza do zasilania urządzeń CCTV, KD, SSWiN oraz innych urządzeń o podobnym charakterze wymagane jest zastosowanie modułu zabezpieczenia nadnapięciowego MZN1 w obwodzie wyjścia zasilania DC.

## 1.2. Schemat blokowy (rys.1).

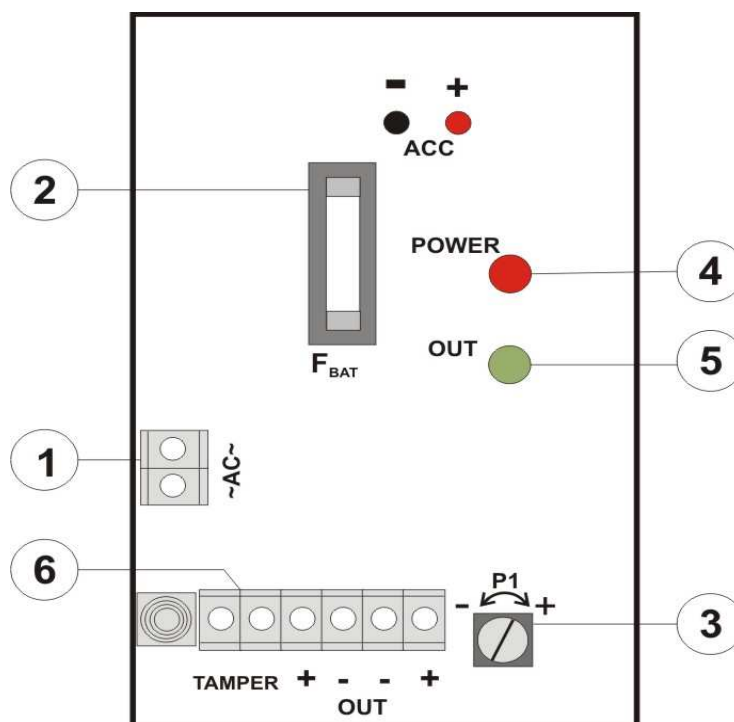


Rys. 1. Schemat blokowy zasilacza.

## 1.3. Opis elementów i złącz zasilacza.


Tabela 1. Elementy płyty pcb zasilacza (patrz rys. 2).

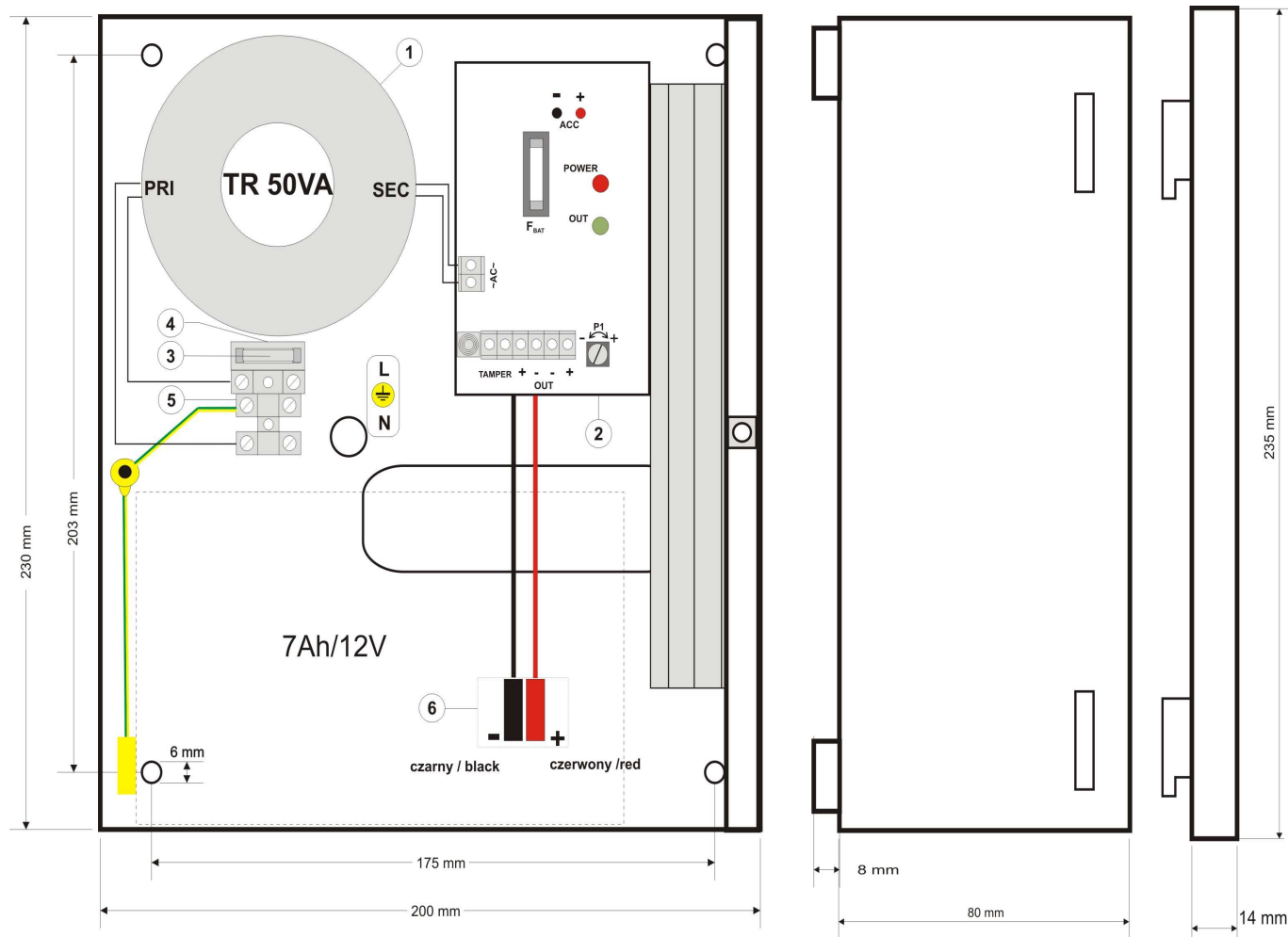
Element nr	Opis
[1]	Złącze: wejście zasilania AC
[2]	F <sub>BAT</sub> bezpiecznik w obwodzie akumulatora
[3]	P1 potencjometr, regulacja napięcia DC
[4], [5]	<b>Sygnalizacja optyczna LED:</b> POWER – dioda LED sygnalizująca obecność napięcia AC OUT – dioda LED sygnalizująca obecność napięcia wyjściowego DC
[6]	<b>Złącza:</b> +OUT- Wyjście zasilania DC (+OUT= Vcc, -OUT=GND) TAMPER - styki wyłącznika antysabotażowego - NC



Rys. 2. Widok płyty pcb zasilacza.

Tabela 2. Elementy zasilacza (patrz rys. 3).

Element nr	Opis
[1]	Transformator separacyjny
[2]	Płyta zasilacza (tab. 1, rys. 2)
[3]	F <sub>MAIN</sub> bezpiecznik w obwodzie zasilania (230V/AC)
[4], [5]	L-N złącze zasilania 230V/AC,  Złącze ochrony PE
[6]	Konektory akumulatora: +ACC = czerwony, - ACC = czarny



Rys.3. Widok zasilacza.

## 1.4. Parametry techniczne:

- parametry elektryczne (tab.3)
- parametry mechaniczne (tab.4)
- bezpieczeństwo użytkowania (tab.5)
- parametry eksploatacyjne (tab.6)

## Parametry elektryczne (tab. 3).

Typ zasilacza:	A (EPS - External Power Source)
Napięcie zasilania	230V/AC (-10%/+10%)
Pobór prądu	0,28 A max.
Częstotliwość zasilania	50Hz
Moc zasilacza	28 W
Napięcie wyjściowe	12,8 V ÷ 13,8 V DC – praca buforowa
Prąd wyjściowy	<b>2A (bez akumulatora)</b> <b>1,7A + 0,3A ładowanie akumulatora</b>
Zakres regulacji napięcia wyjściowego	12 V ÷ 14,5 V
Napięcie tętnienia	20 mV p-p max.
Pobór prądu przez układy zasilacza	5 mA – praca bateryjna
Prąd ładowania akumulatora	1,4A (max.) 0,3A /24h (1sr/24h)

Zabezpieczenie przed zwarcie SCP	200% ÷ 250% mocy zasilacza - ograniczenie prądu i/lub uszkodzenie bezpiecznika topikowego w obwodzie akumulatora (wymaga wymiany wkładki topikowej)
Zabezpieczenie przed przeciążeniem OLP	110% ÷ 150% (@65 °C ÷25°C) mocy zasilacza - ograniczenie prądu poprzez bezpiecznik powracalny PTC, ponowne uruchomienie ręczne (awaria wymaga odłączenie obwodu wyjściowego DC)
Zabezpieczenie w obwodzie akumulatora SCP i odwrotna polaryzacja podłączenia	F4A- ograniczenie prądu, bezpiecznik topikowy F <sub>BAT</sub> (awaria wymaga wymiany wkładki topikowej)
Wyjście techniczne: - TAMPER; wyjście sygnalizujące otwarcie obudowy zasilacza	- mikrowyłącznik , styki NC (obudowa zamknięta), 0,5A@50V DC (max.)
Bezpiecznik F <sub>BAT</sub> Bezpiecznik F <sub>MAIN</sub>	F4A / 250V T500mA / 250V

**Parametry mechaniczne (tab. 4).**

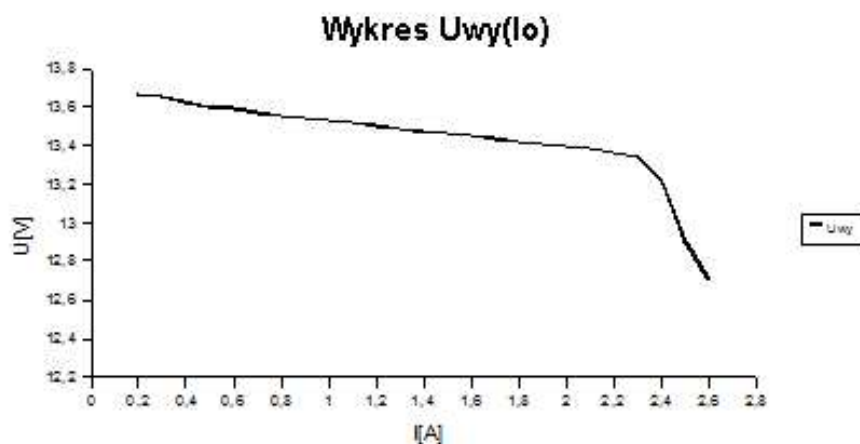
Wymiary obudowy	205 x 235 x 88 (WxHxD) [mm] (+/- 2)
Mocowanie	175 x 203 x $\Phi$ 6 x 4szt (WxH)
Miejsce na akumulator	7Ah/12V (SLA) max.
Waga netto/brutto	2,5/2,6 kg
Obudowa	Błacha stalowa DC01 0,8mm, kolor RAL9003
Zamykanie	Wkręt walcowy (z czoła)
Złącza	Wyjścia: $\Phi$ 0,51÷2,5 (AWG 24-12) Wyjścia akumulatora BAT: 6,3F-0,75, 19cm

**Bezpieczeństwo użytkownika (tab.5).**

Klasa ochronności PN-EN 60950-1:2007	I (pierwsza)
Stopień ochrony PN-EN 60529: 2002 (U)	IP20
Wytrzymałość elektryczna izolacji: - pomiędzy obwodem wejściowym (sieciowym) a obwodami wyjściowymi zasilacza (I/P-O/P) - pomiędzy obwodem wejściowym a obwodem ochronnym PE (I/P-FG) - pomiędzy obwodem wyjściowym a obwodem ochronnym PE (O/P-FG)	3000 V/AC min. 1500 V/AC min. 500 V/AC min.
Rezystancja izolacji: - pomiędzy obwodem wejściowym a wyjściowym lub ochronnym	100 M $\Omega$ , 500V/DC

**Parametry eksploatacyjne (tab.6).**

Temperatura pracy	-10°C...+40°C
Temperatura składowania	-20°C...+60°C
Wilgotność względna	20%...90%, bez kondensacji
Wibracje w czasie pracy	niedopuszczalne
Udary w czasie pracy	niedopuszczalne
Nastonecznienie bezpośrednie	niedopuszczalne
Wibracje i udary w czasie transportu	Wg PN-83/T-42106



Rys. 4. Charakterystyka prądowo-napięciowa zasilacza.

## 2. Instalacja.

### 2.1 Wymagania.

Zasilacz buforowy przeznaczony jest do montażu przez wykwalifikowanego instalatora, posiadającego odpowiednie (wymagane i konieczne dla danego kraju) zezwolenia i uprawnienia do przyłączania (ingerencji) w instalacje 230V/AC oraz instalacje niskonapięciowe. Urządzenie powinno być zamontowane w pomieszczeniach zamkniętych zgodnie z II klasą środowiskową, o normalnej wilgotności powietrza (RH=90% maks. bez kondensacji) i temperaturze z zakresu -10°C do +40°C. Zasilacz powinien pracować w pozycji pionowej tak, aby zapewnić swobodny, konwekcyjny przepływ powietrza przez otwory wentylacyjne obudowy.



1. Prąd wyjściowy 2A (bez akumulatora)
2. Prąd wyjściowy 1,7A + 0,3A ładowanie akumulatora

**Sumaryczny prąd odbiorników + akumulator wynosi max 2A**

Ponieważ zasilacz zaprojektowany jest do pracy ciągłej nie posiada wyłącznika zasilania, dlatego należy zapewnić właściwą ochronę przeciążeniową w obwodzie zasilającym. Należy także poinformować użytkownika o sposobie odłączenia zasilacza od napięcia sieciowego (najczęściej poprzez wydzielenie i oznaczenie odpowiedniego bezpiecznika w skrzynce bezpiecznikowej). Instalacja elektryczna powinna być wykonana według obowiązujących norm i przepisów.

### 2.2 Procedura instalacji.



**Przed przystąpieniem do instalacji należy upewnić się, że napięcie w obwodzie zasilającym 230V jest odłączone.**

1. Zamontować zasilacz w wybranym miejscu i doprowadzić przewody połączeniowe.
2. Przewody zasilania (~230V AC) podłączyć do zacisków L-N zasilacza. Przewód uziemiający podłączyć do zacisku oznaczonego symbolem uziemienia PE. Połączenie należy wykonać kablem trójżyłowym (z żółto-zielonym przewodem ochronnym PE). Przewody zasilające należy doprowadzić do odpowiednich zacisków płytki przyłączeniowej, poprzez przepust izolacyjny.



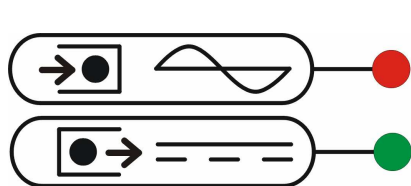
**Szczególnie starannie należy wykonać obwód ochrony przeciwporażeniowej: żółto-zielony przewód ochronny kabla zasilającego musi być dołączony z jednej strony do zacisku oznaczonego PE w obudowie zasilacza. Praca zasilacza bez poprawnie wykonanego i sprawnego technicznie obwodu ochrony przeciwporażeniowej jest NIEDOPUSZCZALNA! Grozi uszkodzeniem urządzeń i porażeniem prądem elektrycznym.**

3. Podłączyć przewody odbiorników do złączy +OUT, -OUT kostki zaciskowej na płycie zasilacza. (Opcjonalnie podłączyć moduł MZN1 do wyjścia +OUT- a odbiorniki do wyjścia modułu).
4. W razie potrzeby podłączyć przewody od urządzeń do wyjścia technicznego TAMPER (sygnalizacja otwarcia obudowy zasilacza).
5. Załączyć zasilanie ~230V AC (dioda POWER powinna świecić na stałe, dioda OUT powinna świecić na stałe).
6. Sprawdzić napięcie wyjściowe (napięcie zasilacza bez obciążenia powinno wynosić 13,6 V ÷ 13,9 V, w czasie ładowania akumulatora 12,8 V ÷ 13,8 V). Jeżeli wartość napięcia wymaga korekty należy dokonać nastawy za pomocą potencjometru P1, monitorując napięcie na wyjściu OUT zasilacza.
7. Podłączyć akumulator zgodnie z oznaczeniami: +BAT czerwony do 'plusa', -BAT czarny do 'minusa'.
8. Po wykonaniu testów i kontroli działania zamknąć zasilacz.

### 3. Sygnalizacja pracy zasilacza.

#### 3.1 Sygnalizacja optyczna.

Zasilacz wyposażony jest w dwie diody na przednim panelu:



#### CZERWONA DIODA:

- świeci - zasilacz zasilany napięciem 230V AC
- nie świeci - brak zasilania 230V AC

#### ZIELONA DIODA:

- świeci - napięcie DC na wyjściu zasilacza OUT
- nie świeci - brak napięcia DC na wyjściu zasilacza OUT

#### 3.2 Wyjście techniczne.

Zasilacz posiada wyjście techniczne **TAMPER - wyjście sygnalizacji sabotażu obudowy zasilacza**. Wyjście typu styki bezpotencjałowe sygnalizujące stan drzwiczek zasilacza;

- zasilacz zamknięty: NC,
- zasilacz otwarty: NO.

### 4. Obsługa oraz eksploatacja.

#### 4.1 Przeciążenie lub zwarcie wyjścia zasilacza.

Wyjście zasilacza OUT wyposażone jest w zabezpieczenie z wykorzystaniem bezpiecznika polimerowego PTC. W przypadku obciążenia zasilacza prądem przekraczającym  $I_{max}$ . (obciążenie 110% ÷ 150% mocy zasilacza @65 °C ÷ 25°C) następuje automatyczne odłączenie napięcia wyjściowego sygnalizowane przez zgaszenie zielonej diody. Przywrócenie napięcia na wyjściu wymaga odłączenia obciążenia wyjścia na okres ok. 1min.

W przypadku zwarcia wyjścia OUT, ACC (obciążenie 200% ÷ 250% mocy zasilacza) lub odwrotnego podłączenia akumulatora następuje trwałe uszkodzenie bezpiecznika  $F_{BAT}$  w obwodzie akumulatora. Przywrócenie napięcia na wyjściu ACC wymaga wymiany bezpiecznika.

#### 4.2. Praca bateryjna.

##### Uruchomienie zasilacza z akumulatora.

Czas pracy przy zasilaniu akumulatorowym zależy od pojemności akumulatora, stopnia naładowania oraz prądu obciążenia. Przykładowo, dla typowego w pełni naładowanego akumulatora o pojemności 7Ah i prądu obciążenia 2A maksymalny bezpieczny dla akumulatora czas pracy wynosi ok. 2,8h.

**Start zasilacza z akumulatora:** po podłączeniu akumulatora automatycznie pojawia się napięcie na zaciskach wyjściowych zasilacza.



**Zasilacz nie jest wyposażony w układ odłączenia rozładowanego akumulatora (UVP).**

#### 4.3 Konserwacja.

Wszelkie zabiegi konserwacyjne można wykonywać po odłączeniu zasilacza od sieci elektroenergetycznej. Zasilacz nie wymaga wykonywania żadnych specjalnych zabiegów konserwacyjnych jednak w przypadku znacznego zapylenia wskazane jest jedynie odkurzenie jego wnętrza sprężonym powietrzem. W przypadku wymiany bezpiecznika należy używać zamienników zgodnych z oryginalnymi.

## OZNAKOWANIE WEEE



**Zużytego sprzętu elektrycznego i elektronicznego nie wolno wyrzucać razem ze zwykłymi domowymi odpadami. Według dyrektywy WEEE obowiązującej w UE dla zużytego sprzętu elektrycznego i elektronicznego należy stosować oddzielne sposoby utylizacji.**

*W Polsce zgodnie z przepisami ustawy o zużytym sprzęcie elektrycznym i elektronicznym zabronione jest umieszczanie łącznie z innymi odpadami zużytego sprzętu oznakowanego symbolem przekreślonego kosza. Użytkownik, który zamierza się pozbyć tego produktu, jest obowiązany do oddania ww. do punktu zbierania zużytego sprzętu. Punkty zbierania prowadzone są m. in. przez sprzedawców hurtowych i detalicznych tego sprzętu oraz gminne jednostki organizacyjne prowadzące działalność w zakresie odbierania odpadów. Prawidłowa realizacja tych obowiązków ma znaczenie zwłaszcza w przypadku, gdy w zużytym sprzęcie znajdują się składniki niebezpieczne, które mają negatywny wpływ na środowisko i zdrowie ludzi.*

**UWAGA!** Zasilacz współpracuje z akumulatorem ołowiowo-kwasowym (SLA). Po okresie eksploatacji nie należy go wyrzucać, lecz zutylizować w sposób zgodny z obowiązującymi przepisami.

## OGÓLNE WARUNKI GWARANCJI

1. Pulsar K. Bogusz Sp.j. (producent) udziela pięcioletniej gwarancji jakości na urządzenia, liczonej od daty produkcji urządzenia.
2. Gwarancja obejmuje nieodpłatną naprawę lub wymianę na odpowiednik funkcjonalny (wyboru dokonuje producent) niesprawnego urządzenia z przyczyn zależnych od producenta, w tym wad produkcyjnych i materiałowych, o ile wady zostały zgłoszone w okresie gwarancji (pkt.1).
3. Podlegający gwarancji sprzęt należy dostarczyć do punktu, w którym został on zakupiony lub bezpośrednio do siedziby producenta.
4. Gwarancją objęte są urządzenia kompletne z pisemnie określonym rodzajem wady w poprawnie wypełnionym zgłoszeniu reklamacyjnym.
5. Producent, w razie uwzględnienia reklamacji, zobowiązuje się do dokonania napraw gwarancyjnych w możliwie najkrótszym terminie, nie dłuższym jednak niż 14 dni roboczych od daty dostarczenia urządzenia do serwisu producenta.
6. Okres naprawy z pkt. 5 może być przedłużony w przypadku braku możliwości technicznych dokonania naprawy oraz w przypadku sprzętu przyjętego warunkowo do serwisu ze względu na niedopełnienie warunków gwarancji przez reklamującego.
7. Wszelkie usługi serwisowe wynikające z gwarancji dokonywane są wyłącznie w serwisie producenta.
8. Gwarancją nie są objęte wady urządzenia wynikłe z:
  - przyczyn niezależnych od producenta,
  - uszkodzeń mechanicznych,
  - nieprawidłowego przechowywania i transportu,
  - użytkowania niezgodnego z zaleceniami instrukcji obsługi lub przeznaczeniem urządzenia,
  - zdarzeń losowych, w tym wyładowań atmosferycznych, awarii sieci energetycznej, pożaru, zalania, działania wysokich temperatur i czynników chemicznych,
  - niewłaściwej instalacji i konfiguracji (niezgodnej z zasadami zawartymi w instrukcji),
9. Utratę uprawnień wynikających z gwarancji w każdym wypadku powoduje stwierdzenie dokonania zmian konstrukcyjnych lub napraw poza serwisem producenta lub, gdy w urządzeniu w jakikolwiek sposób zmieniono lub uszkodzono numery seryjne lub nalepki gwarancyjne.
10. Odpowiedzialność producenta względem nabywcy ogranicza się do wartości urządzenia ustalonej według ceny hurtowej sugerowanej przez producenta z dnia zakupu.
11. Producent nie ponosi odpowiedzialności za szkody powstałe w wyniku uszkodzenia, wadliwego działania lub niemożliwości korzystania z urządzenia, w szczególności, jeśli wynika to z niedostosowania się do zaleceń i wymagań zawartych w instrukcji lub zastosowania urządzenia.

**Pulsar K. Bogusz Sp.j.**

Siedlec 150, 32-744 Łapczyca, Poland  
 Tel. (+48) 14-610-19-40, Fax. (+48) 14-610-19-50  
 e-mail: [biuro@pulsar.pl](mailto:biuro@pulsar.pl), [sales@pulsar.pl](mailto:sales@pulsar.pl)  
 http:// [www.pulsar.pl](http://www.pulsar.pl), [www.zasilacze.pl](http://www.zasilacze.pl)