



INSTRUKCJA OBSŁUGI

PL

Wydanie: 2 z dnia 04.04.2019
Zastępuje wydanie: 1 z dnia 14.02.2019

Zasilacze serii EN54C

v.1.0

Zasilacze do systemów sygnalizacji pożarowej oraz systemów kontroli rozprzestrzeniania dymu i ciepła.

RED POWER plus



OGÓLNE ZASADY BEZPIECZEŃSTWA



Przed przystąpieniem do instalacji urządzenia należy zapoznać się z instrukcją obsługi w celu uniknięcia błędów które mogą doprowadzić do uszkodzenia urządzenia oraz porażenia prądem elektrycznym.

- Przed przystąpieniem do instalacji należy upewnić się, że napięcie w obwodzie zasilającym 230 V jest odłączone.
- Do wyłączenia zasilania należy zastosować zewnętrzny wyłącznik, w którym odległość pomiędzy zestykami wszystkich biegunów w stanie rozłączenia wynosi co najmniej 3mm.
- Szczególnie starannie należy wykonać obwód ochrony przeciwporażeniowej: żółto-zielony przewód ochronny kabla zasilającego musi być dołączony do oznaczonego zacisku uziemienia ochronnego w obudowie zasilacza. Praca zasilacza bez poprawnie wykonanego i sprawnego technicznie obwodu ochrony przeciwporażeniowej jest **NIEDOPUSZCZALNA!** Grozi uszkodzeniem urządzeń oraz porażeniem prądem elektrycznym.
- Urządzenie należy przenosić i transportować bez zamontowanych akumulatorów. Ma to bezpośredni wpływ na bezpieczeństwo użytkownika i urządzenia.
- Montaż i podłączenie zasilacza może być wykonany jedynie z wyjątkami akumulatorami.
- Podczas podłączania akumulatorów do zasilacza należy zwrócić szczególną uwagę na zachowanie odpowiedniej biegunowości. W razie potrzeby trwałe odłączenie akumulatorów od układów zasilacza następuje poprzez wyjęcie bezpiecznika F_{BAT} .
- Zasilacz jest przystosowany do połączenia do zasilającej sieci rozdzielczej ze skutecznie uziemionym przewodem neutralnym.
- Należy zapewnić swobodny, konwekcyjny przepływ powietrza przez otwory wentylacyjne obudowy. Nie wolno zasłaniać otworów wentylacyjnych.

SPIS TREŚCI

1. CECHY ZASILACZY.....	4
2. WYMAGANIA FUNKCJONALNE ZASILACZY.....	5
3. OPIS TECHNICZNY.....	6
3.1. OPIS OGÓLNY.....	6
3.2. SCHEMAT BLOKOWY.....	7
3.3. OPIS ELEMENTÓW I ZACISKÓW ZASILACZA.....	7
4. INSTALACJA.....	10
4.1. WYMAGANIA.....	10
4.2. PROCEDURA INSTALACJI.....	11
4.3. PROCEDURA SPRAWDZENIA ZASILACZA W MIEJSCU INSTALACJI.....	12
5. FUNKCJE.....	13
5.1. PANEL KONTROLNY.....	13
5.2. WYJŚCIA TECHNICZNE.....	13
5.3. WEJŚCIE AWARII ZBIORCZEJ EXTl.....	14
5.4. SYGNALIZACJA OTWARCIA POKRYWY - TAMPER.....	16
5.5. PRZECIĄŻENIE ZASILACZA.....	16
5.6. ZWARCIE WYJŚCIA ZASILACZA.....	16
5.7. MODUŁY DODATKOWE.....	16
5.7.1. Rozszerzenie ilości wyjść zasilacza - moduły bezpiecznikowe EN54C-LB4 oraz EN54C-LB8.....	16
5.7.2. Współpraca z silownikami elektrycznymi - moduły sekwencyjne EN54C-LS4 oraz EN54C-LS8.....	17
6. OBWÓD ZASILANIA REZERWOWEGO.....	18
6.1. ROZPOZNAWANIE OBECNOŚCI AKUMULATORÓW.....	18
6.2. ZABEZPIECZENIE PRZED ZWARCIEM ZACISKÓW AKUMULATORA.....	18
6.3. ZABEZPIECZENIE PRZED ODWROTNYM PODŁĄCZENIEM AKUMULATORÓW.....	18
6.4. OCHRONA AKUMULATORÓW PRZED NADMIERNYM ROZŁADOWANIEM UVP.....	18
6.5. TEST AKUMULATORÓW.....	18
6.6. POMIAR REZYSTANCJI OBWODU AKUMULATORÓW.....	18
6.7. POMIAR TEMPERATURY AKUMULATORÓW.....	18
6.8. OKRES GOTOWOŚCI.....	19
7. PARAMETRY TECHNICZNE.....	20
<i>Tabela 4. Parametry elektryczne.....</i>	<i>20</i>
<i>Tabela 5. Parametry mechaniczne.....</i>	<i>22</i>
<i>Tabela 6. Bezpieczeństwo użytkowania.....</i>	<i>22</i>
<i>Tabela 7. Parametry eksploatacyjne.....</i>	<i>23</i>
<i>Tabela 8. Zalecane typy i przekroje przewodów instalacyjnych.....</i>	<i>23</i>
8. PRZEGLĄDY TECHNICZNE I KONSERWACJA.....	24

1. Cechy zasilaczy.

- zgodność z wymaganiami norm PN-EN 54-4, PN-EN12101-10 oraz pkt. 12.2 wg Rozp.MSWiA z dn.20.06.2007 (Dz.U. nr 143 poz. 1002) ze zmianami z dn. 27.04.2010
- bezprzerwowe zasilanie 27,6V DC
- dostępne wersje o wydajnościach prądowych: **2 A/3 A/5 A/10 A**
- dostępne wersje z miejscem na akumulatory od **7 Ah do 65 Ah**
- niezależnie zabezpieczone wyjścia zasilacza AUX1 i AUX2
- wysoka sprawność do 89%
- niski poziom tętnień napięcia
- mikroprocesorowy system automatyki
- pomiar rezystancji obwodu akumulatorów
- automatyczna kompensacja temperaturowa ładowania akumulatorów
- automatyczny test akumulatorów
- dwufazowy proces ładowania akumulatorów
- funkcja przyspieszonego ładowania akumulatorów
- kontrola ciągłości obwodu akumulatorów
- kontrola napięcia akumulatorów
- kontrola ładowania i konserwacji akumulatorów
- współpraca z modułami bezpiecznikowymi EN54C-LB4 i EN54C-LB8 (wyposażenie opcjonalne)
- współpraca z modułami sekwencyjnymi EN54C-LS4 i EN54C-LS8 (wyposażenie opcjonalne)
- sygnalizacja optyczna –panel LED
- ochrona akumulatorów przed nadmiernym rozładowaniem (UVP)
- ochrona akumulatorów przed przeładowaniem
- sygnalizacja niskiego napięcia akumulatorów LoB
- zabezpieczenie wyjścia akumulatorów przed zwarciem i odwrotnym podłączeniem
- kontrola napięcia wyjściowego
- kontrola stanu bezpieczników wyjść AUX1 i AUX2
- wyjście przekaźnikowe awarii zbiorczej ALARM
- wyjście przekaźnikowe EPS sygnalizacji zaniku sieci 230 V
- wejście awarii zewnętrznej EXTi
- zabezpieczenia:
 - przeciwzwarceniowe SCP
 - przeciążeniowe OLP
 - nadnapięciowe OVP
 - przepięciowe
 - antysabotażowe: otwarcie obudowy – TAMPER
- zamykanie obudowy - zamek
- chłodzenie konwekcyjne (wymuszone tylko w wersji EN54C-10Axx)
- gwarancja - 3 lata od daty produkcji

2. Wymagania funkcjonalne zasilaczy.

Zasilacze buforowe do systemów przeciwpożarowych zostały zaprojektowane zgodnie z następującymi wymogami norm i regulacji prawnych:

- PN-EN 54-4:2001+A1:2004+A2:2007 Systemy sygnalizacji pożarowej.
- PN-EN 12101-10:2007+AC:2007 Systemy kontroli rozprzestrzeniania dymu i ciepła.
- pkt. 12.2 wg Rozp.MSWiA z dn.20.06.2007 (Dz.U. nr 143 poz. 1002) ze zmianami z dn. 27.04.2010

Wymagania funkcjonalne	Wymagania wg norm	Zasilacze serii EN54C
Dwa niezależne źródła zasilania	TAK	TAK
Sygnalizacja braku sieci EPS	TAK	TAK
Dwa niezależne wyjścia zasilacza zabezpieczone przed zwarcie	TAK	TAK
Kompensacja temperaturowa napięcia ładowania baterii	TAK	TAK
Pomiar rezystancji obwodu baterii	TAK	TAK
Sygnalizacja niskiego napięcia baterii	TAK	TAK
Doładowanie baterii do 80% pojemności znamionowej w ciągu 24 godzin	TAK	TAK
Zabezpieczenie baterii przed całkowitym rozładowaniem	TAK	TAK
Zabezpieczenie przed zwarcie zacisków baterii	TAK	TAK
Sygnalizacja przepalenia bezpiecznika baterii	TAK	TAK
Sygnalizacja uszkodzenia obwodu ładowania	TAK	TAK
Zabezpieczenie przed zwarcie	TAK	TAK
Zabezpieczenie przed przeciążeniem	TAK	TAK
Wyjście awarii zbiorczej ALARM	TAK	TAK
Wyjście techniczne EPS	TAK	TAK
Sygnalizacja niskiego napięcia wyjściowego	-	TAK
Sygnalizacja wysokiego napięcia wyjściowego	-	TAK
Sygnalizacja uszkodzenia zasilacza	-	TAK
Zabezpieczenie przed przepięciami	-	TAK
Wejście sygnału awarii zewnętrznej EXTi	-	TAK
Tamper otwarcia obudowy	-	TAK

3. Opis techniczny.

3.1. Opis ogólny.

Zasilacze buforowe przeznaczone są do bezprzerwowego zasilania urządzeń systemów sygnalizacji pożarowej, systemów kontroli rozprzestrzeniania dymu i ciepła oraz urządzeń przeciwpożarowych i automatyki pożarowej wymagających stabilizowanego napięcia 24 V DC ($\pm 15\%$). Zasilacze posiadają dwa niezależnie zabezpieczone wyjścia AUX1 i AUX2, które dostarczają napięcia **27,6 V DC** o sumarycznej wydajności prądowej w zależności od wersji:

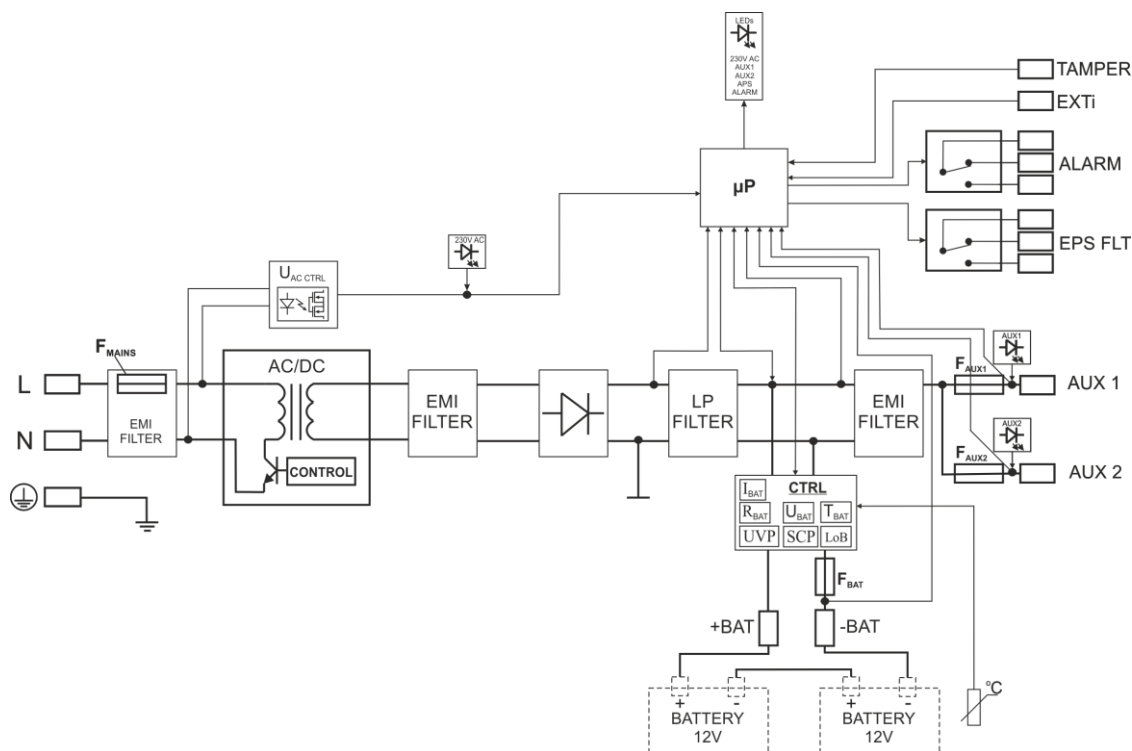
Model zasilacza	Akumulator	Praca ciągła I _{max a}	Praca chwilowa I _{max b}
EN54C-2A7	7 Ah	1,6 A	2 A
EN54C-2A17	17 Ah	1,2 A	
EN54C-3A7	7 Ah	2,6 A	3 A
EN54C-3A17	17 Ah	2,2 A	
EN54C-3A28	28 Ah	1,8 A	
EN54C-5A7	7 Ah	4,6 A	5 A
EN54C-5A17	17 Ah	4,2 A	
EN54C-5A28	28 Ah	3,8 A	
EN54C-5A40	40 Ah	3,2 A	
EN54C-5A65	65 Ah	2,4 A	
EN54C-10A17	17 Ah	9,2 A	10 A
EN54C-10A28	28 Ah	8,8 A	
EN54C-10A40	40 Ah	8,2 A	
EN54C-10A65	65 Ah	7,4 A	

W przypadku zaniku napięcia sieciowego następuje bezprzerwowe przełączenie na źródło zasilania rezerwowego w postaci akumulatorów. Zasilacze umieszczone są w obudowie metalowej (kolor RAL 3001 – czerwony) z wyznaczonym miejscem na akumulatory.

Zasilacze współpracują z bezobsługowymi akumulatorami kwasowo-ołowiowymi wykonanymi w technologii AGM lub żelowej.

3.2. Schemat blokowy.

Zasilacze zostały wykonane w oparciu o wysokosprawny układ przetwornicy AC/DC. Zastosowany układ mikroprocesorowy odpowiada za pełną diagnostykę parametrów zasilacza oraz akumulatorów. Na rysunku poniżej przedstawiono schemat blokowy zasilacza wraz z wybranymi blokami funkcjonalnymi mającymi kluczowe znaczenie w jego poprawnym funkcjonowaniu.



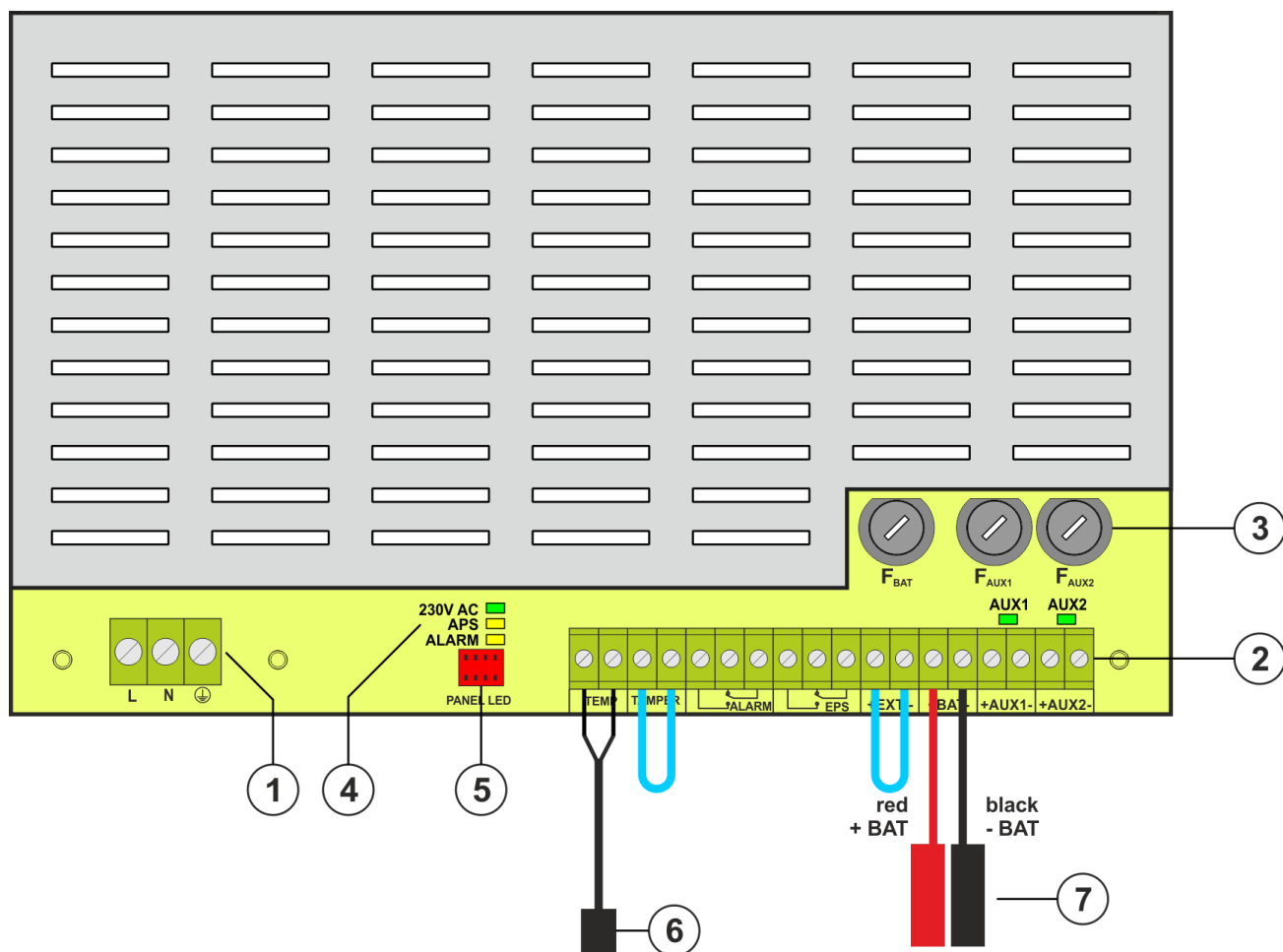
Rys. 1. Schemat blokowy zasilacza.

3.3. Opis elementów i zacisków zasilacza.

Tabela 1. Elementy zasilacza (rys. 2).

Element nr	Opis
①	L-N-PE złącze zasilania 230 V z zaciskiem ochronnym
②	<p>Zaciski:</p> <p>TEMP – wejście czujnika temperatury akumulatorów</p> <p>TAMPER – wejście do mikrowyłącznika ochrony antysabotażowej Wejście zwarte = brak sygnalizacji Wejście rozwarte = alarm</p> <p>ALARM – wyjście techniczne awarii zbiorczej - przekaźnikowe</p> <p>EPS – wyjście techniczne sygnalizacji zaniku sieci AC Stan rozwarty = awaria zasilania AC Stan zwarty = zasilanie AC - O.K.</p> <p>EXTi – wejście awarii zewnętrznej Wejście zwarte = brak sygnalizacji Wejście rozwarte = alarm</p> <p>+BAT- – zaciski do podłączenia akumulatorów</p> <p>+AUX1- – wyjście zasilania AUX1 (- AUX=GND)</p> <p>+AUX2- – wyjście zasilania AUX2 (- AUX=GND)</p> <p>UWAGA! Na rysunku 2 układ styków przedstawia stan beznapięciowy przekaźnika, co odpowiada stanowi sygnalizującemu awarię.</p>
③	<p>Bezpieczniki:</p> <p>F_{BAT} – bezpiecznik w obwodzie akumulatorów,</p> <p>F_{AUX1} – bezpiecznik w obwodzie wyjścia AUX1,</p> <p>F_{AUX2} – bezpiecznik w obwodzie wyjścia AUX2,</p> <p>Wartości bezpieczników podano w tabeli 4 – „Parametry elektryczne”.</p>

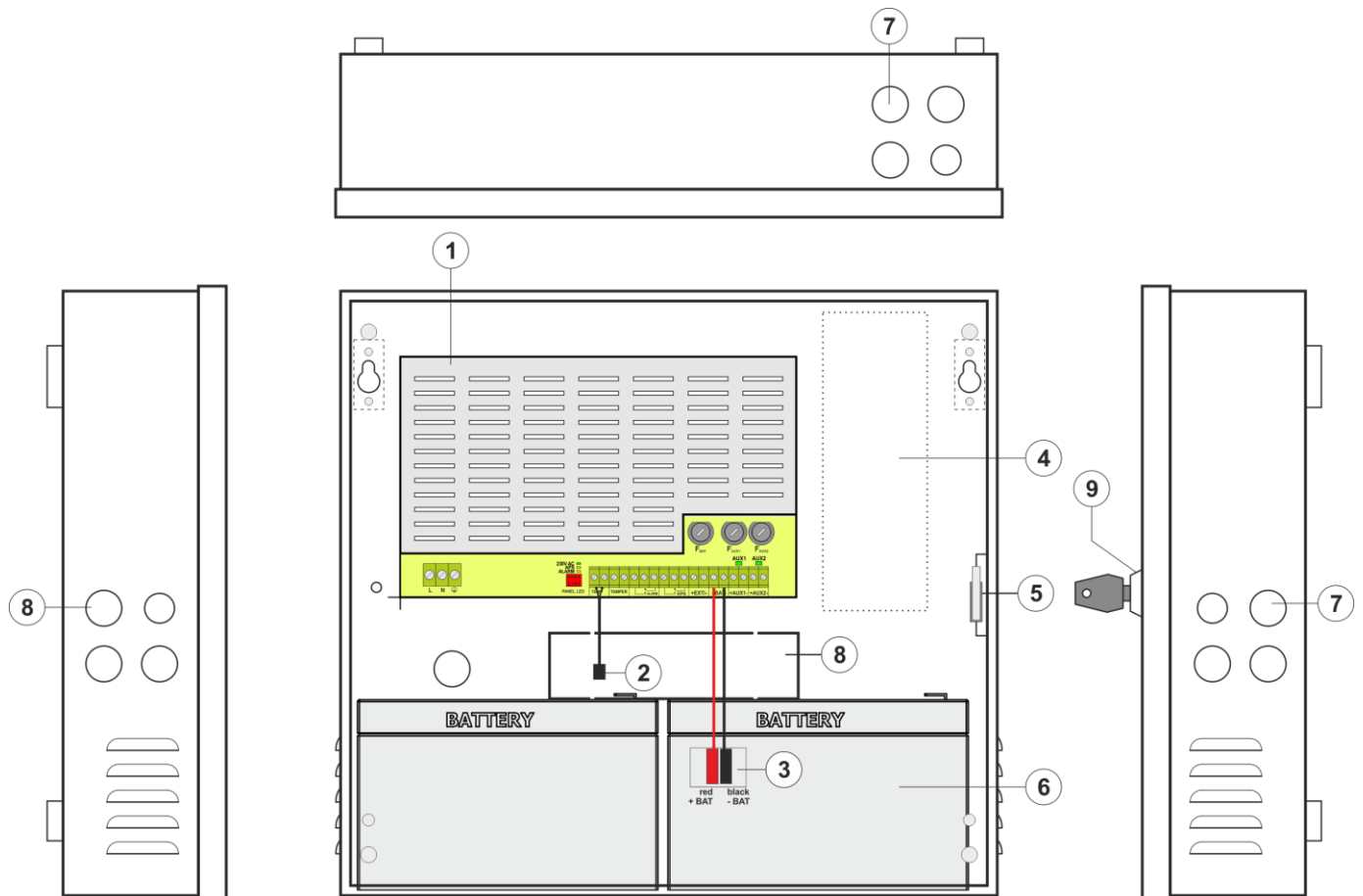
④	Diody LED - sygnalizacja optyczna: 230 V – napięcie w obwodzie 230 V APS – awaria akumulatorów ALARM – awaria zbiorcza AUX1 – napięcie wyjściowe AUX1 (nad złączem AUX1) AUX2 – napięcie wyjściowe AUX2 (nad złączem AUX2)
⑤	PANEL LED – złącze zewnętrznej sygnalizacji optycznej
⑥	Czujnik pomiaru temperatury akumulatorów
⑦	Konektory akumulatora ; dodatni: +BAT = czerwony, ujemny: - BAT = czarny



Rys. 2. Widok modułu zasilacza na podstawie EN54C-2A7.

Tabela 2. Elementy zasilacza (rys. 3).

Element nr	Opis
①	Zasilacz (tab. 1, rys. 2)
②	Czujnik pomiaru temperatury akumulatorów
③	Konektory akumulatora; dodatni: +BAT = czerwony, ujemny: - BAT = czarny
④	Miejsce do zamontowania modułu bezpiecznikowego EN54C-LB4 lub EN54C-LB8
⑤	TAMPER; mikrowyłącznik (styki) ochrony antysabotażowej (NC)
⑥	Miejsce na akumulatory
⑦	Przetłoczenia do zamontowania dławownicy
⑧	Przetłoczenia do przeprowadzenia przewodów podtynkowych
⑨	Zamek



Rys.3. Widok zasilacza na podstawie EN54C-2A7.

4. Instalacja.

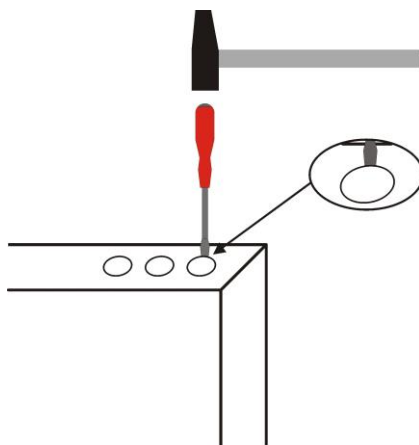
4.1. Wymagania.

Zasilacz przeznaczony jest do montażu przez wykwalifikowanego instalatora, posiadającego odpowiednie (wymagane i konieczne dla danego kraju) zezwolenia i uprawnienia do przyłączania (ingerencji) w instalacje ~230 V oraz instalacje niskonapięciowe.

Ponieważ zasilacz zaprojektowany jest do pracy ciągłej nie posiada wyłącznika zasilania, dlatego należy zapewnić właściwą ochronę przeciążeniową w obwodzie zasilającym. Należy także poinformować użytkownika o sposobie odłączenia zasilacza od napięcia sieciowego (najczęściej poprzez wydzielenie i oznaczenie odpowiedniego wyłącznika w skrzynce bezpiecznikowej). Jeden wyłącznik powinien zabezpieczać tylko jeden zasilacz. Instalacja elektryczna powinna być wykonana według obowiązujących norm i przepisów. Zasilacz powinien pracować w pozycji pionowej tak, aby zapewnić swobodny, konwekcyjny przepływ powietrza przez otwory wentylacyjne obudowy.

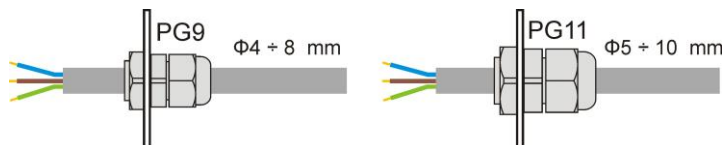
Ponieważ zasilacz cyklicznie przeprowadza test akumulatorów, podczas którego mierzona jest rezystancja w obwodzie akumulatora, to należy zwrócić uwagę na staranny montaż przewodów do zacisków. Przewody połączeniowe powinny być mocno przykręcone zarówno do wyprowadzeń akumulatorów jak i do złącz zasilacza. W razie potrzeby trwałe odłączenie akumulatorów od układów zasilacza następuje poprzez wyjęcie bezpiecznika F_{BAT} .

W ściankach bocznych obudowy znajdują się przetłoczenia, które należy wykorzystać do przeprowadzenia przewodów instalacyjnych. Przetłoczenie, w którym będzie umieszczona dławnica należy najpierw wybić poprzez energiczne uderzenie tępym narzędziem od zewnętrznej strony obudowy. Następnie w otworze zamontować starannie dławnice, które zabezpieczają zasilacz przed wniknięciem wody do wnętrza.



Rys. 4. Sposób wybijania otworu pod zamontowanie dławnicy.

Na wyposażeniu zasilacza znajdują się dławnice PG9 i PG11. Wielkość dławnicy powinna zostać dobrana w zależności od przekroju zastosowanego przewodu. W jednej dławnicy może zostać poprowadzony tylko jeden przewód.



Rys. 5. Zalecane przekroje przewodów instalacyjnych dla dławnic PG9 i PG11.

4.2. Procedura instalacji.



UWAGA!

Przed przystąpieniem do instalacji należy upewnić się, że napięcie w obwodzie zasilającym 230 V jest odłączone.

Do wyłączenia zasilania należy zastosować zewnętrzny wyłącznik, w którym odległość pomiędzy zestykami wszystkich biegunów w stanie rozłączenia wynosi co najmniej 3mm.

Dobór przewodów instalacyjnych powinien uwzględniać §187 rozporządzenia Ministra Infrastruktury w sprawie warunków technicznych, jakim powinny odpowiadać budynki i ich usytuowanie, wraz ze zmianami z dnia 12 marca 2009 r.

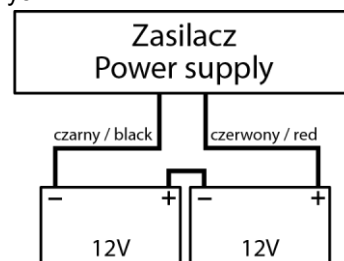
Wymagane jest zamontowanie w obwodach zasilających, poza zasilaczem, wyłącznika instalacyjnego o prądzie nominalnym 6 A.

1. Zamontować zasilacz do ściany w wybranym miejscu za pomocą specjalnych rozporowych kołków metalowych. Do zamocowania nie wolno używać kołków PCV.
2. Przewody zasilania ~230 V podłączyć do zacisków L-N zasilacza. Długość przewodu wewnątrz obudowy nie powinna przekraczać 10cm. Przewód uziemiający podłączyć do oznaczonego zacisku uziemienia ochronnego w obudowie. Połączenie należy wykonać kablem trójżyłowym (z żółto-zielonym przewodem ochronnym).









Szczególnie starannie należy wykonać obwód ochrony przeciwporażeniowej: żółto-zielony przewód ochronny kabla zasilającego musi być dołączony do oznaczonego zacisku uziemienia ochronnego w obudowie zasilacza. Praca zasilacza bez poprawnie wykonanego i sprawnego technicznie obwodu ochrony przeciwporażeniowej jest **NIEDOPUSZCZALNA!** Grozi uszkodzeniem urządzeń oraz porażeniem prądem elektrycznym.

3. Podłączyć przewody odbiorników do zacisków wyjść AUX1 i AUX2 na płycie zasilacza.
4. W razie potrzeby podłączyć przewody od urządzeń do wyjść i wejść technicznych:
 - ALARM; wyjście techniczne awarii zbiorczej zasilacza
 - EPS; wyjście techniczne sygnalizacji zaniku sieci AC
 - EXTi; wejście awarii zbiorczej
5. Zamontować akumulatory w wyznaczonym miejscu obudowy (rys. 3). Wykonać połączenia między akumulatorami a płytą zasilacza zwracając szczególną uwagę na zachowanie odpowiedniej biegunowości. Akumulatory należy połączyć szeregowo wykorzystując do tego specjalny przewód znajdujący się na wyposażeniu zasilacza. Pomiędzy akumulatory wprowadzić czujnik temperatury.
6. Załączyć zasilanie ~230 V. Odpowiednie diody na płycie PCB zasilacza powinny się zaświecić: zielone 230 V oraz AUX1 i AUX2.
7. Sprawdzić pobór prądu przez odbiorniki i uwzględnić prąd ładowania akumulatorów tak, aby nie przekroczyć całkowitej wydajności prądowej zasilacza (rozdział 3.1).
8. Po wykonaniu testów i kontroli działania, zamknąć zasilacz.



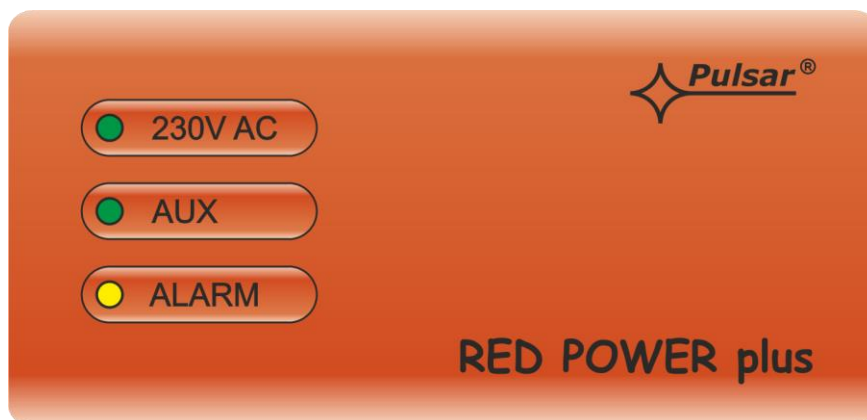
4.3. Procedura sprawdzenia zasilacza w miejscu instalacji.

1. Sprawdzić sygnalizację wyświetlaną na panelu przednim zasilacza:
 - a) Dioda LED 230 V  powinna świecić sygnalizując obecność sieci zasilającej.
 - b) Dioda LED AUX  świeci sygnalizując obecność napięcia wyjściowego.
2. Sprawdzić podtrzymanie napięcia wyjściowego po zaniku napięcia sieci 230 V.
 - a) Zasymulować brak napięcia sieciowego 230 V poprzez odłączenie głównego wyłącznika zasilania.
 - b) Dioda LED 230 V  powinna zgasnąć.
 - c) Dioda LED AUX  powinna się świecić sygnalizując obecność napięcia wyjściowego.
 - d) Dioda LED ALARM  zacznie migać.
 - e) Wyjście techniczne EPS oraz ALARM zmieni stan na przeciwny po czasie 10s.
 - f) Z powrotem załączyć napięcie sieciowe 230 V. Sygnalizacja powinna powrócić do stanu z pkt. 1 po kilku sekundach.
3. Sprawdzić poprawność sygnalizacji braku ciągłości w obwodzie akumulatora.
 - a) Podczas normalnej pracy zasilacza (napięcie sieci 230 V obecne) rozłączyć obwód akumulatora poprzez odłączenie bezpiecznika F_{BAT} .
 - b) W ciągu 5 minut zasilacz zacznie sygnalizować awarię w obwodzie akumulatorów.
 - c) Dioda LED ALARM  zacznie migać.
 - d) Wyjście techniczne ALARM zmieni stan na przeciwny.
 - e) Z powrotem załączyć bezpiecznik F_{BAT} w obwodzie akumulatorów.
 - f) W ciągu kolejnych 5 min po wykonaniu testu akumulatorów zasilacz powinien powrócić do normalnej pracy sygnalizując stan z pkt. 1.

5. Funkcje

5.1. Panel kontrolny.

Zasilacz wyposażony w panel z diodami LED umożliwia sprawdzenie aktualnego stanu pracy zasilacza.



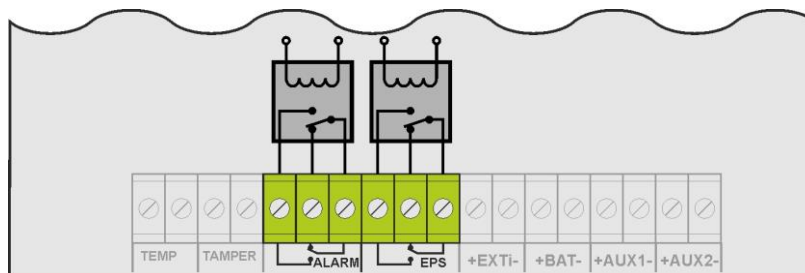
Rys. 6. Panel kontrolny.

Tabela 3. Opis przycisków i diod panelu LCD.

	- dioda LED zielona sygnalizująca obecność napięcia 230 V
	- dioda LED AUX zielona sygnalizująca obecność napięcia na wyjściach AUX1 i AUX2 zasilacza
	- dioda LED ALARM żółta sygnalizująca awarię zbiorczą zasilacza

5.2. Wyjścia techniczne.

Zasilacz posiada przekaźnikowe wyjścia sygnalizacyjne zmieniające stan po wystąpieniu określonego zdarzenia.



Rys. 7. Schemat elektryczny wyjść przekaźnikowych.

- **EPS - wyjście sygnalizacji zaniku sieci 230 V.**

Wyjście sygnalizuje brak zasilania 230 V. W stanie normalnym, przy obecnym zasilaniu 230 V wyjście jest zwarte, w przypadku zaniku zasilania wyjście przejdzie w stan rozwarcia po 10s.



Rys. 8. Wyjście techniczne EPS.



UWAGA! Na rysunku układ styków przedstawia stan beznapięciowy przekaźnika, co odpowiada stanowi sygnalizującemu awarię.

- **ALARM - wyjście sygnalizacji awarii zbiorczej.**

Wyjście sygnalizuje awarię zbiorczą. Pojawienie się awarii dotyczącej zaniku sieci 230 V, awarii w obwodzie akumulatora, uszkodzenia zasilacza lub aktywacji wejścia EXTi spowoduje wygenerowanie sygnału awarii zbiorczej ALARM.

Sygnalizację awarii mogą wywołać następujące zdarzenia:

- zanik sieci 230 V
- niesprawne akumulatory
- niedoładowane akumulatory
- niepodłączone akumulatory
- wysoka rezystancja obwodu akumulatorów
- brak ciągłości w obwodzie akumulatorów
- napięcie wyjściowe $U_{AUX1, AUX2}$ mniejsze od 26 V
- napięcie wyjściowe $U_{AUX1, AUX2}$ większe od 29,2 V
- awaria obwodu ładowania akumulatorów
- przepalony bezpiecznik F_{AUX1} lub F_{AUX2}
- przeciążenie zasilacza
- za wysoka temperatura akumulatorów, powyżej 65°C
- uszkodzenie czujnika temperatury, $t < -20^{\circ}\text{C}$ lub $t > 80^{\circ}\text{C}$
- pokrywa zasilacza otwarta - TAMPER
- uszkodzenie wewnętrzne zasilacza



Rys. 9. Wyjście techniczne ALARM.



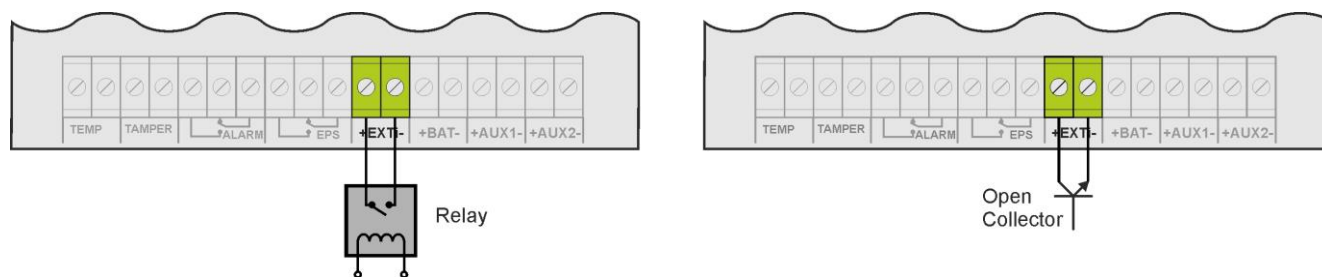
UWAGA! Na rysunku układ styków przedstawia stan beznapięciowy przekaźnika, co odpowiada stanowi sygnalizującemu awarię.

5.3. Wejście awarii zbiorczej EXTi.

Wejście techniczne EXTi (external input) jest wejściem sygnalizacji awarii zbiorczej przeznaczonym do podłączenia dodatkowych zewnętrznych urządzeń generujących sygnał awarii. Rozłączenie zacisków EXTi spowoduje wygenerowanie awarii zasilacza, oraz wystawienie sygnału awarii na wyjściu ALARM.

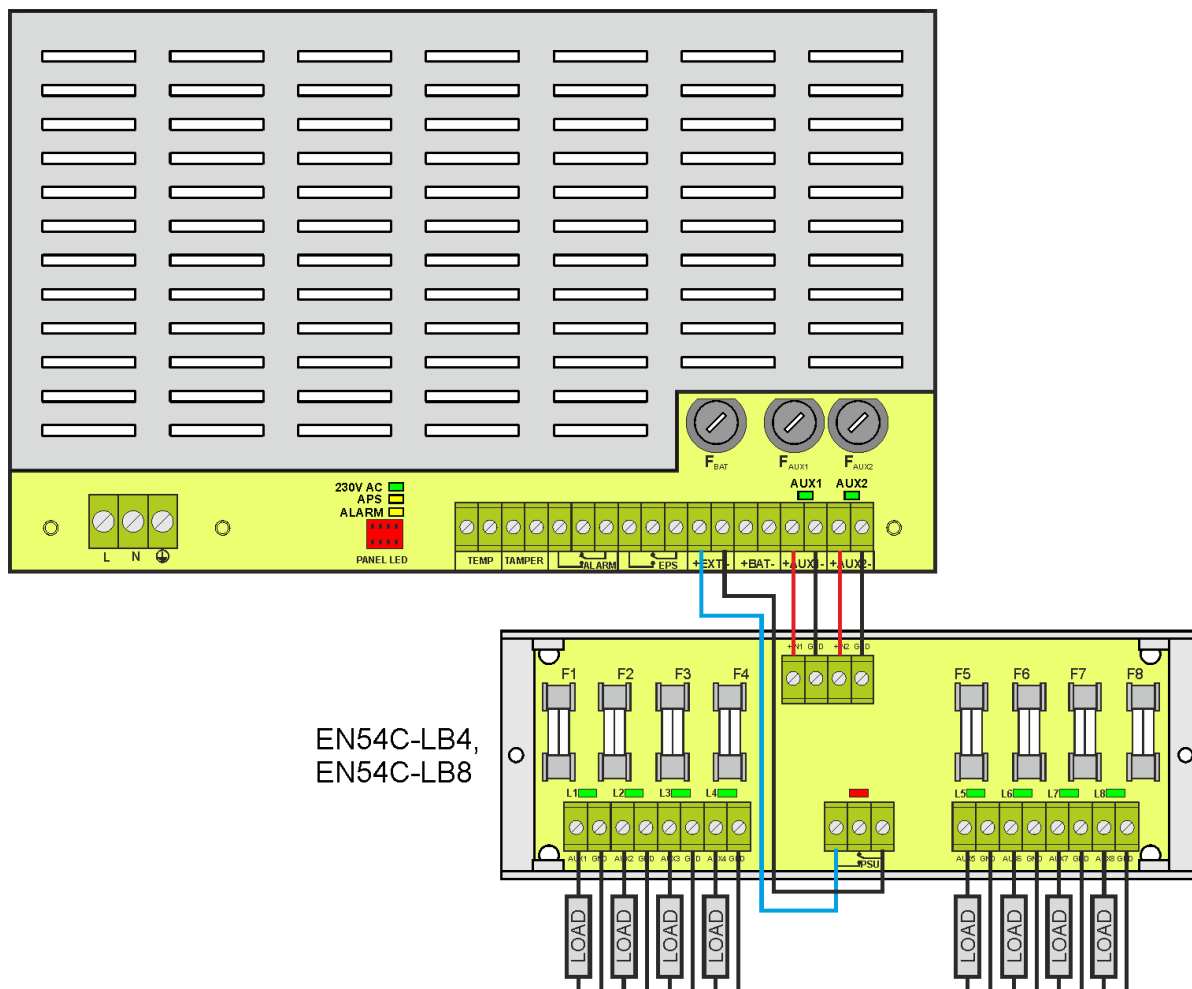
Wejście techniczne EXTi nie posiada separacji galwanicznej od układów zasilacza. Zacisk „minus” jest podłączony do masy zasilacza.

Sposób podłączenia zewnętrznych urządzeń do wejścia EXTi został przedstawiony na poniższym schemacie elektrycznym. Jako źródło sygnału można wykorzystać np. wyjścia przekaźnikowe albo wyjścia sygnałowe typu „open collector”.



Rys. 10. Przykładowe sposoby podłączenia do wejścia EXTi.

Wejście EXTi zostało przystosowane do współpracy z modułami bezpiecznikowymi EN54C-LB4 i EN54C-LB8, które generują sygnał awarii w przypadku przepalenia bezpiecznika w dowolnej sekcji wyjściowej (rozdz., 5.7). Aby umożliwić prawidłowe działanie listwy z wejściem EXTi zasilacza należy wykonać połączenia zgodnie z poniższym rysunkiem.



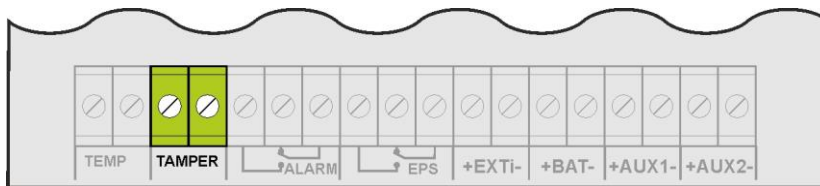
Rys. 11. Przykładowy sposób podłączenia z listwą bezpiecznikową EN54C-LB8.

5.4. Sygnalizacja otwarcia pokrywy - TAMPER.

Zasilacz został wyposażony w mikroprzełącznik tamper sygnalizujący otwarcie pokrywy zasilacza.

W wersji fabrycznej zasilacz dostarczany jest z niepodłączonym przewodem tampera do złącza. Aby funkcja sygnalizacji była aktywna należy zdjąć zworę ze złącza tamper i w to miejsce wpiąć przewody od tampera.

Każde otwarcie pokrywy powoduje wygenerowanie sygnału awarii na wyjściu technicznym ALARM.



Rys. 12. Wyjście techniczne TAMPER.

5.5. Przeciążenie zasilacza.

Jeżeli podczas pracy zasilacza nastąpi przeciążenie wyjścia wówczas zasilacz przejdzie w procedurę ograniczenia prądu ładowania akumulatorów na czas 1 minuty. Jeżeli po tym czasie przeciążenie ustąpi, nastąpi powrót do normalnego trybu ładowania.

5.6. Zwarcie wyjścia zasilacza.

W przypadku zwarcia wyjścia AUX1 lub AUX2 następuje trwałe przepalenie jednego z bezpieczników F_{AUX1} , F_{AUX2} . Przywrócenie napięcia na wyjściu wymaga wymiany bezpiecznika.

Podczas zwarcia następuje sygnalizacja awarii zasilacza przez zaświecenie kontrolki LED ALARM oraz wystawienie sygnału awarii zbiorczej na wyjściu ALARM.

5.7. Moduły dodatkowe.

Zasilacz może współpracować z opcjonalnymi modułami bezpiecznikowymi lub sekwencyjnymi, które zwiększą jego funkcjonalność w przypadku rozbudowanych systemów przeciwpożarowych. Miejsce na zamontowanie dodatkowych modułów zostało przewidziane wewnątrz obudowy zasilacza.



Instalując w zasilaczu moduł bezpiecznikowy należy uwzględnić parametr poboru prądu na potrzeby własne zasilacza, który jest wykorzystywany do obliczeń czasu gotowości (rozd., 6.8).

5.7.1. Rozszerzenie ilości wyjść zasilacza - moduły bezpiecznikowe EN54C-LB4 oraz EN54C-LB8.

Zasilacz posiada dwa niezależnie zabezpieczone wyjścia do podłączenia odbiorników AUX1 i AUX2.

Jeżeli do zasilacza zostaną dołączone kolejne odbiorniki wówczas zalecane jest zabezpieczenie każdego z nich niezależnym bezpiecznikiem. Takie rozwiązanie pozwoli uniknąć awarii całego systemu w przypadku gdyby nastąpiło uszkodzenie (zwarcie na linii) któregośkolwiek z dołączonych odbiorników.

Możliwość takiego zabezpieczenia daje opcjonalny moduł bezpiecznikowy EN54C-LB4 (4-kanalowy) lub EN54C-LB8 (8-kanalowy), dla którego miejsce montażowe zostało przewidziane wewnątrz obudowy (rys. 3). Na rysunku 10 przedstawiono sposób połączeń pomiędzy zasilaczem, modułem bezpiecznikowym i odbiornikami (LOAD).

Moduł bezpiecznikowy w zależności od wersji umożliwia podłączenie 4 lub 8 odbiorników do zasilacza. Stan wyjść sygnalizowany jest poprzez zielone diody LED.

Przepalenie bezpiecznika listwy sygnalizowane jest następująco:

- zgaszenie odpowiedniej diody LED: L1 dla AUX1 itd.
- zaświecenie czerwonej diody LED PSU
- przełączenie wyjścia przekątnikowego PSU w stan beznapięciowy (styki jak na rysunku 11)

Ponadto sygnał przepalenia bezpiecznika przekazywany jest do wejścia awarii zbiorczej zasilacza EXTi w wyniku czego zasilacz zgłasza awarię na wyjściu ALARM.

Wyjście przekątnikowe listwy bezpiecznikowej PSU może dodatkowo posłużyć do zdalnej kontroli stanu np. zewnętrzna sygnalizacja optyczna.

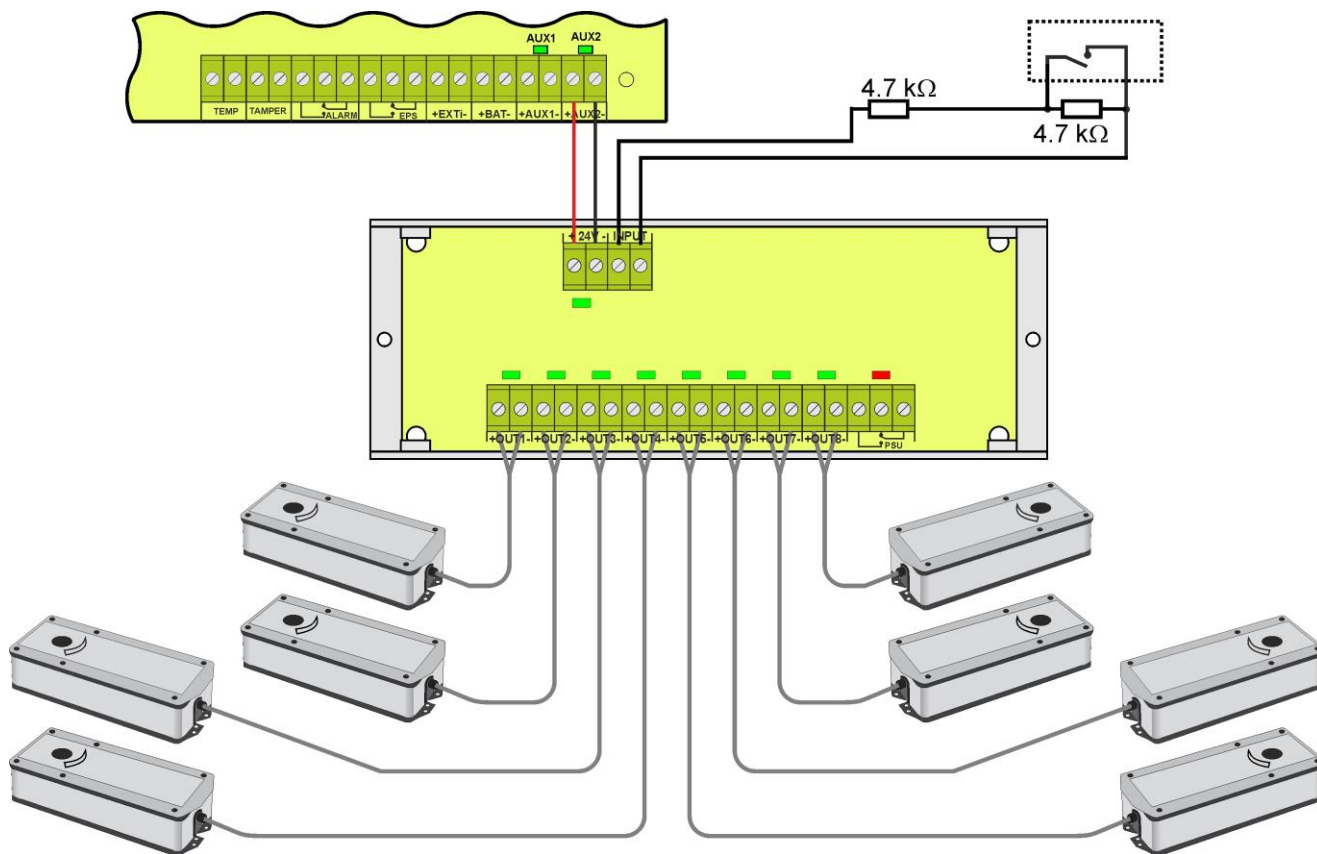
5.7.2. Współpraca z siłownikami elektrycznymi - moduły sekwencyjne EN54C-LS4 oraz EN54C-LS8.

Moduły sekwencyjne przeznaczone są do współpracy z siłownikami elektrycznymi bez sprężyny powrotnej (EN54C-LS4) oraz z siłownikami elektrycznymi ze sprężyną powrotną (EN54C-LS8) wykorzystywanymi do przeciwpożarowych kłap odcinających i kłap wentylacji pożarowej. Urządzenia te stosowane są w systemach sygnalizacji pożarowej, oraz systemach kontroli rozprzestrzeniania dymu i ciepła.

W trakcie załączenia siłownika elektrycznego może nastąpić krótkotrwały udar prądowy, wielokrotnie przekraczający jego prąd znamionowy. W przypadku podłączenia wielu siłowników elektrycznych, wspomniany prąd udarowy stwarza ryzyko nieprawidłowej pracy zasilacza (np. wyzwolenie zabezpieczeń obwodów wyjściowych), pomimo nieprzekroczenia znamionowej wydajności prądowej zasilacza.

Moduł sekwencyjnego załączania powoduje, że odbiorniki podłączone do jego wyjść zostaną kolejno załączone w sposób sekwencyjny, z opóźnieniem 100ms. Dzięki takiemu rozwiązaniu, prąd udarowy zostaje zredukowany do wartości zapewniającej poprawną pracę zasilacza. Tym samym umożliwia bezpieczne podłączenie dodatkowych siłowników. Wszystkie wyjścia są niezależnie zabezpieczone bezpiecznikami polimerowymi PTC i posiadają diody LED sygnalizujące załączenie każdego wyjścia.

Sterowanie modułem odbywa się poprzez urządzenie sterownicze (np. centrala CSP) konfigurujące rezystancję na złączu INPUT. Wyjście techniczne awarii sygnalizuje zabroniony stan na wejściu parametrycznym INPUT.



Rys. 13. Przykładowy sposób podłączenia z modułem sekwencyjnym EN54C-LS8 i siłownikami ze sprężyną powrotną.

6. Obwód zasilania rezerwowego.

Zasilacz został wyposażony w inteligentne obwody: ładowania akumulatorów z funkcją przyspieszonego ładowania oraz kontroli akumulatorów, którego głównym zadaniem jest monitorowanie stanu akumulatorów oraz połączeń w ich obwodzie.

Jeżeli sterownik zasilacza wykryje awarię w obwodzie akumulatorów wówczas następuje odpowiednia sygnalizacja oraz zmiana stanu wyjścia technicznego ALARM.

6.1. Rozpoznawanie obecności akumulatorów.

Sterownik zasilacza sprawdza napięcie na zacisku akumulatora i w zależności od jego wartości dokonuje odpowiedniej reakcji:

U_{BAT} poniżej 4 V	- akumulatory nie zostaną podłączone do obwodów zasilacza
U_{BAT} = 4 do 20 V	- akumulatory uznawane są za niesprawne
U_{BAT} powyżej 20 V	- akumulatory zostają podłączone do obwodów zasilacza

6.2. Zabezpieczenie przed zwarcie zacisków akumulatora.

Zasilacz został wyposażony w obwód zabezpieczający przed zwarcie zacisków akumulatora. W przypadku zwarcia obwód kontroli natychmiast odłącza akumulatory od pozostałych obwodów zasilacza w taki sposób, że na wyjściach zasilacza nie obserwuje się zaniku napięcia wyjściowego. Ponowne automatyczne dołączenie akumulatorów do obwodów zasilacza możliwe jest dopiero po usunięciu zwarcia i poprawnym ich podłączeniu.

6.3. Zabezpieczenie przed odwrotnym podłączeniem akumulatorów.

Zasilacz został zabezpieczony przed odwrotnym podłączeniem zacisków akumulatorów. W przypadku nieprawidłowego podłączenia następuje przepalenie bezpiecznika F_{BAT} . Powrót do normalnej pracy możliwy jest dopiero po wymianie bezpiecznika i poprawnym dołączeniu akumulatorów.

6.4. Ochrona akumulatorów przed nadmiernym rozładowaniem UVP.

Zasilacz wyposażony jest w układ odłączenia i sygnalizacji rozładowania akumulatorów. Podczas pracy akumulatorowej obniżenie napięcia na zaciskach akumulatora poniżej $20 V \pm 0.2 V$ spowoduje odłączenie ich od obwodów zasilacza w ciągu 15s.

Ponowne załączenie akumulatorów do zasilacza następuje automatycznie z chwilą pojawienia się napięcia sieciowego 230 V.

6.5. Test akumulatorów.

Co 5 min zasilacz przeprowadza test akumulatorów. Podczas wykonywania testu sterownik zasilacza dokonuje pomiaru parametrów elektrycznych zgodnie z procedurą pomiarową.

Negatywny wynik testu nastąpi z chwilą, gdy:

- ciągłość obwodu akumulatorów zostanie przerwana,
- rezystancja w obwodzie akumulatorów wzrośnie powyżej 300 m Ω
- napięcie na zaciskach akumulatorowych spadnie poniżej 24 V.

Funkcja testu akumulatorów zostanie automatycznie zablokowana, jeżeli zasilacz będzie w trybie pracy w którym wykonanie testu akumulatorów będzie niemożliwe. Stan taki pojawia się np. w czasie pracy bateryjnej.

6.6. Pomiar rezystancji obwodu akumulatorów.

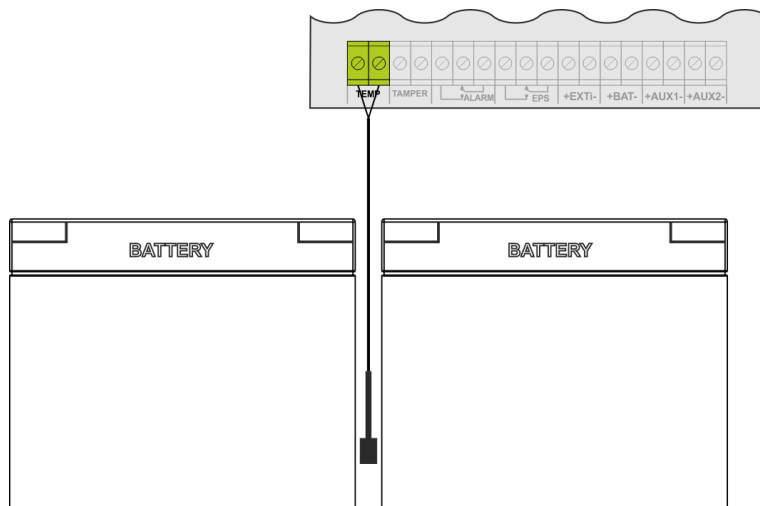
Zasilacz został wyposażony w funkcję sprawdzającą rezystancję w obwodzie akumulatorów. Sterownik zasilacza podczas pomiaru uwzględnia kluczowe parametry w obwodzie a w przypadku przekroczenia dopuszczalnej wartości 300m Ohm sygnalizuje awarię.

Pojawienie się awarii może świadczyć o znacznym zużyciu akumulatorów lub poluzowaniu się ich przewodów połączeniowych.

6.7. Pomiar temperatury akumulatorów.

Pomiar temperatury akumulatorów oraz kompensacja napięcia ładowania umożliwiają wydłużenie czasu eksploatacji akumulatorów.

Zasilacz posiada czujnik temperatury w celu monitorowania parametrów termicznych zainstalowanych akumulatorów. Zaleca się umieszczenie czujnika pomiędzy akumulatorami. Należy zachować ostrożność, aby podczas przesuwania akumulatorów nie doprowadzić do uszkodzenia czujnika.



Rys. 14. Sposób montażu czujnika temperatury.



Znamionowa temperatura pracy akumulatorów jaka jest zalecana przez wielu producentów wynosi 25°C. Praca w podwyższonych temperaturach powoduje znaczne skrócenie ich żywotności. Każdy trwały wzrost temperatury o 8°C powyżej znamionowej temperatury pracy, powoduje zmniejszenie jego trwałości o połowę. Oznacza to, że akumulator eksploatowany np. w 33°C zachowa 50% projektowanej żywotności!

6.8. Okres gotowości.

Czas gotowości zasilacza podczas pracy bateryjnej zależy od pojemności akumulatorów, stopnia naładowania oraz prądu obciążenia. Aby zachować odpowiedni czas gotowości należy ograniczyć prąd pobierany z zasilacza w czasie pracy bateryjnej.

Wymaganą, minimalną pojemność akumulatorów jaką należy zastosować do pracy z zasilaczem można obliczyć na podstawie wzoru:

$$Q_{AKU} = 1.25 \left((I_d + I_z) \cdot T_d + (I_a + I_z) \cdot T_a + 0.05 I_c \right)$$

gdzie:

Q_{AKU} – minimalna pojemność akumulatorów [Ah]

1.25 – współczynnik uwzględniający spadek pojemności akumulatorów wskutek starzenia

I_d – prąd pobierany przez odbiory w czasie trwania dozoru [A]

I_z – prąd pobierany na potrzeby własne zasilacza i ew. modułów dodatkowych [A] (tabela 12)

T_d – wymagany czas trwania dozoru [h]

I_a – prąd pobierany przez odbiory w czasie trwania alarmu [A]

T_a – czas trwania alarmu [h]

I_c – krótkotrwały prąd wyjściowy

7. Parametry techniczne.

Parametry elektryczne (tab.4).

Parametry mechaniczne (tab.5).

Bezpieczeństwo użytkowania (tab.6).

Parametry eksploatacyjne (tab.7).

Zalecane typy i przekroje przewodów instalacyjnych (tab. 8).

Tabela 4. Parametry elektryczne.

	EN54C-2A7	EN54C-2A17	EN54C-3A7	EN54C-3A17	EN54C-3A28	EN54C-5A7	EN54C-5A17	EN54C-5A28	EN54C-5A40	EN54C-5A65	EN54C-10A17	EN54C-10A28	EN54C-10A40	EN54C-10A65
Klasa funkcjonalna PN-EN 12101-10:2007	A													
Napięcie zasilania	230 V													
Pobór prądu	0,58 A		0,9 A			1,38 A				1,62 A				
Prąd rozruchowy	40 A		40 A			50 A				60 A				
Częstotliwość zasilania	50 Hz													
Moc zasilacza	56,8 W		85,2 W			142 W				284 W				
Sprawność	88%		89%			87%				88%				
Napięcie wyjściowe w 20 °C	22V÷ 27,6V DC – praca buforowa 20V÷ 27,6V DC – praca bateryjna													
Prąd wyjściowy ciągły I _{max a}	1,6 A	1,2 A	2,6 A	2,2 A	1,8 A	4,6 A	4,2 A	3,8 A	3,2 A	2,4 A	9,2 A	8,8 A	8,2 A	7,4 A
Prąd wyjściowy – chwilowy I _{max b} (5 min)	2 A		3 A			5 A				10 A				
Zalecana pojemność akumulatorów	7 Ah	17 Ah	7 Ah	17 Ah	28 Ah	7 Ah	17 Ah	28 Ah	40 Ah	65 Ah	17 Ah	28 Ah	40 Ah	65 Ah
Maksymalna pojemność akumulatorów	7,2 Ah	20 Ah	7,2 Ah	20 Ah	28 Ah	7,2 Ah	20 Ah	28 Ah	45 Ah	65 Ah	20 Ah	28 Ah	45 Ah	65 Ah
Prąd ładowania akumulatorów	0,4 A	0,8 A	0,4 A	0,8 A	1,2 A	0,4 A	0,8 A	1,2 A	1,8 A	2,6 A	0,8 A	1,2 A	1,8 A	2,6 A
Waga netto/brutto [kg]	3,1/3,3	4,2/4,5	3,1/3,3	4,2/4,5	7,1/7,6	3,1/3,3	4,2/4,5	7,1/7,6	7,1/7,6	12,7/13,4	4,8/5,1	7,7/8,2	7,7/8,2	13,2/13,9
Maksymalna rezystancja obwodu akumulatorów	300mΩ													
Napięcie tętnienia (max.)	50mVp-p		50mVp-p			150mVp-p				30mVp-p				
Pobór prądu na potrzeby własne zasilacza podczas pracy bateryjnej	52mA		52mA			55mA				85mA				
Współczynnik kompensacji temperaturowej napięcia akumulatorów	-36mV/ °C (-5 °C ÷ 40 °C)													
Sygnalizacja niskiego napięcia akumulatorów LoB	U _{bat} < 23 V, podczas pracy bateryjnej													

Zabezpieczenie nadnapięciowe OVP	U>32 V±2 V, automatyczny powrót			
Zabezpieczenie przed zwarcie SCP	F4 A	F5 A	F6,3 A	F10 A
	- bezpiecznik topikowy F _{AUX1} , F _{AUX2} (awaria wymaga wymiany wkładki topikowej)			
Zabezpieczenie przed przeciążeniem OLP	105-150% mocy zasilacza, automatyczny powrót			
Zabezpieczenie w obwodzie akumulatorów SCP i odwrotna polaryzacja podłączenia	F5 A	F6,3A	F10 A	F12,5 A
	- bezpiecznik topikowy F _{BAT} (awaria wymaga wymiany wkładki topikowej)			
Zabezpieczenie akumulatorów przed nadmiernym rozładowaniem UVP	U<20 V (± 2%) – odłączenie akumulatorów			
Sygnalizacja otwarcia pokrywy zasilacza	Mikrowyłącznik TAMPER			
Wyjścia techniczne: - EPS FLT; wyjście sygnalizujące awarię zasilania AC - ALARM; wyjście sygnalizujące awarię zbiorczą	- typ – przekaźnikowe: 1 A@ 30 V DC /50 V AC - opóźnienie 10s			
	- typ – przekaźnikowe: 1 A@ 30 V DC /50 V AC			
Wejścia techniczne: - EXTi; wejście awarii zewnętrznej - TAMPER; wejście do mikrowyłącznika ochrony antysabotażowej	Wejście zwarte – brak sygnalizacji Wejście rozwarte – alarm Wejście zwarte – brak sygnalizacji Wejście rozwarte – alarm			
Sygnalizacja optyczna:	- diody LED na PCB zasilacza (patrz rozdział 3.3) - panel LED <ul style="list-style-type: none"> • obecność zasilania sieciowego ~230 V • obecność zasilania DC na wyjściach AUX • sygnalizacja awarii 			
Bezpieczniki: - F _{BAT} - F _{AUX1} - F _{AUX2}	F 5 A/250 V F 4 A/250 V F 4 A/250 V	F 6,3 A/250 V F 5 A/250 V F 5 A/250 V	F 10 A/250 V F 6,3 A/250 V F 6,3 A/250 V	F 12,5 A/250 V F 10 A/250 V F 10 A/250 V
Akcesoria dodatkowe (niebędące na wyposażeniu zasilacza)	- moduły bezpiecznikowe: EN54C-LB4, EN54C-LB8 - moduły sekwencyjne: EN54C-LS4, EN54C-LS8			

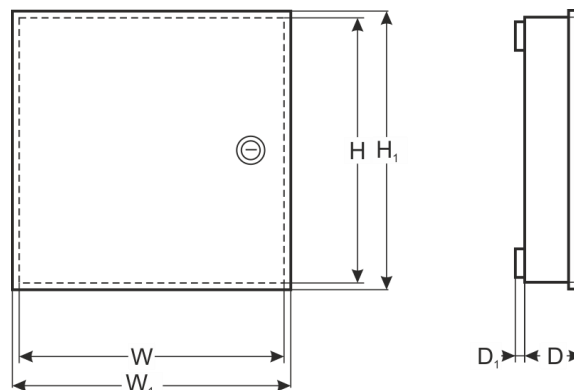


Tabela 5. Parametry mechaniczne.

Obudowa z akumulatorem:	2x7 Ah	2x17 Ah	2x28 Ah	2x40 Ah	2x65 Ah
Wymiary obudowy	W=330, H=305, D+D ₁ =82+8 W ₁ =335, H ₁ =308 [+/- 2mm]	W=385, H=402, D+D ₁ =88+8 W ₁ =390, H ₁ =406 [+/- 2mm]	W=420, H=407, D+D ₁ =178+8 W ₁ =425, H ₁ =411 [+/- 2mm]		W=410, H=648, D+D ₁ =180+8 W ₁ =416, H ₁ =652 [+/- 2mm]
Mocowanie (WxH)	303x230 xΦ6 x4szt [mm]	358x325 xΦ6 x4szt [mm]	388x380 xΦ6 x4szt [mm]		378 x 570 xΦ6 x4szt [mm]
Miejsce na akumulatory (WxHxD) (max.)	2x7 Ah/12 V (SLA) 315x100x75 [+/- 2 mm] max	2x17 Ah/12 V (SLA) 375x180x80 [+/- 2 mm] max	2x28 Ah/12 V (SLA) 405x175x170 [+/- 2 mm]	2x40 Ah/12 V (SLA) 405x175x170 [+/- 2 mm]	2x65 Ah/12 V (SLA) 360x190x170 (x2) [+/- 2 mm]
Obudowa	Blacha stalowa DC01 0,7mm		Blacha stalowa DC01 1mm	Blacha stalowa DC01 1,2mm	Blacha stalowa DC01 1,5mm
	kolor RAL 3001 (czerwony)				
Zamykanie	Zamek na klucz				
Zaciski	Wyjścia akumulatorów BAT: 6,3F-0,75	Wyjścia akumulatorów BAT: Φ6 (M6-0-2,5)			
	Zasilanie sieciowe: Φ0,41±2,59 (AWG 26-10), 0,5±4mm ² Wyjścia: Φ0,51±2,05 (AWG 24-12), 0,5±2,5mm ²				
Dławnice kablowe	PG9 – średnica przewodu Φ4±8mm PG11 – średnica przewodu Φ5±10mm				
Uwagi	Obudowa posiada dystans od podłoża montażowego w celu prowadzenia okablowania. Chłodzenie konwekcyjne.				

Tabela 6. Bezpieczeństwo użytkowania.

Klasa ochronności PN-EN 60950-1:2007	I (pierwsza)
Stopień ochrony PN-EN 60529: 2003	IP30
Wytrzymałość elektryczna izolacji: - pomiędzy obwodem wejściowym (sieciowym) a obwodami wyjściowymi - pomiędzy obwodem wejściowym a obwodem ochronnym - pomiędzy obwodem wyjściowym a obwodem ochronnym	3000 V AC min. 1500 V AC min. 500 V AC min.
Rezystancja izolacji: - pomiędzy obwodem wejściowym a wyjściowym lub ochronnym	100 MΩ, 500 V DC

Tabela 7. Parametry eksploatacyjne.

Klasa środowiskowa PN-EN 12101-10:2007	1
Temperatura pracy	-5 °C+40 °C
Temperatura składowania	-25°C...+60°C
Wilgotność względna	20%...90%, bez kondensacji
Wibracje sinusoidalne w czasie pracy: 10 ÷ 50 Hz 50 ÷ 150 Hz	0,1 G 0,5 G
Udary w czasie pracy	0,5 J
Nasłonecznienie bezpośrednie	niedopuszczalne
Wibracje i udary w czasie transportu	Wg PN-83/T-42106

Tabela 8. Zalecane typy i przekroje przewodów instalacyjnych.

Zasilanie sieciowe ~230 V L-N-PE (tab.1 [1])	HDGs 3 x 0,75 mm ² ...1,5 mm ² OMY 3 x 0,75 mm ² ...1,5 mm ²
Wyjścia odbiorników AUX1, AUX2 (tab.1 [2])	HLGs 2 x 1,5 mm ² ...2,5 mm ²
Wej./wyj. sygnałowe (tab.1 [2])	YnTKSY 1 x 2 x 0,8 mm ²

8. Przeglądy techniczne i konserwacja.

Przeglądy techniczne i czynności konserwacyjne można wykonywać po odłączeniu zasilacza od sieci elektroenergetycznej. Zasilacz nie wymaga wykonywania żadnych specjalnych zabiegów konserwacyjnych jednak w przypadku znacznego zapylenia wskazane jest jedynie odkurzenie jego wnętrza sprężonym powietrzem. W przypadku wymiany bezpiecznika należy używać zamienników zgodnych z oryginalnymi.

Przeglądy powinny być wykonywane nie rzadziej niż raz w roku. Podczas przeglądu należy sprawdzić i przeprowadzić próby akumulatorów.

Po 4 tygodniach od zainstalowania zasilacza należy ponownie dokręcić wszystkie złącza śrubowe (rysunek 2 [1,2]).

OZNAKOWANIE WEEE

Zużytego sprzętu elektrycznego i elektronicznego nie wolno wyrzucać razem ze zwykłymi domowymi odpadami. Według dyrektywy WEEE obowiązującej w UE dla zużytego sprzętu elektrycznego i elektronicznego należy stosować oddzielne sposoby utylizacji.



W Polsce zgodnie z przepisami ustawy o zużytym sprzęcie elektrycznym i elektronicznym zabronione jest umieszczanie łącznie z innymi odpadami zużytego sprzętu oznakowanego symbolem przekreślonego kosza. Użytkownik, który zamierza się pozbyć tego produktu, jest obowiązany do oddania ww. do punktu zbierania zużytego sprzętu. Punkty zbierania prowadzone są m. in. przez sprzedawców hurtowych i detalicznych tego sprzętu oraz gminne jednostki organizacyjne prowadzące działalność w zakresie odbierania odpadów. Prawidłowa realizacja tych obowiązków ma znaczenie zwłaszcza w przypadku, gdy w zużytym sprzęcie znajdują się składniki niebezpieczne, które mają negatywny wpływ na środowisko i zdrowie ludzi.



UWAGA! Zasilacz współpracuje z akumulatorami ołowiuowo-kwasowymi (SLA). Po okresie eksploatacji nie należy ich wyrzucać, lecz zutylizować w sposób zgodny z obowiązującymi przepisami.

[Ogólne warunki gwarancji](#)

Ogólne warunki gwarancji dostępne na stronie www.pulsar.pl
[ZOBACZ](#)

Pulsar sp.j.

Siedlec 150, 32-744 Łapczyca, Polska
Tel. (+48) 14-610-19-40, Fax. (+48) 14-610-19-50
e-mail: biuro@pulsar.pl, sales@pulsar.pl
http:// www.pulsar.pl, www.zasilacze.pl