

**1. Opis techniczny.**

Moduł bezpiecznikowy przeznaczony jest do niezależnego zasilania obwodów wyjściowych. Każde z wyjść zabezpieczone jest bezpiecznikiem topikowym F1,5A. Przepalenie wkładki sygnalizowane jest zapaleniem odpowiedniej dla danego wyjścia diody. Tor zasilający zabezpieczony jest przed przepięciami warystorami.

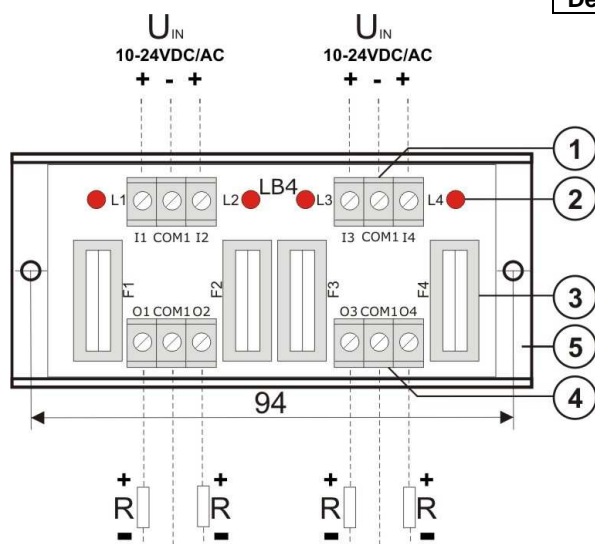
Zastosowanie: moduł bezpiecznikowy LB4 doskonale nadaje się do niezależnego zasilania kamer, czujek alarmowych i innych, gdzie uszkodzenie jednego z urządzeń nie może wpływać na pracę pozostałych.

**2. Opis modułu.**
**2.1. Opis elementów i złączy modułu.**

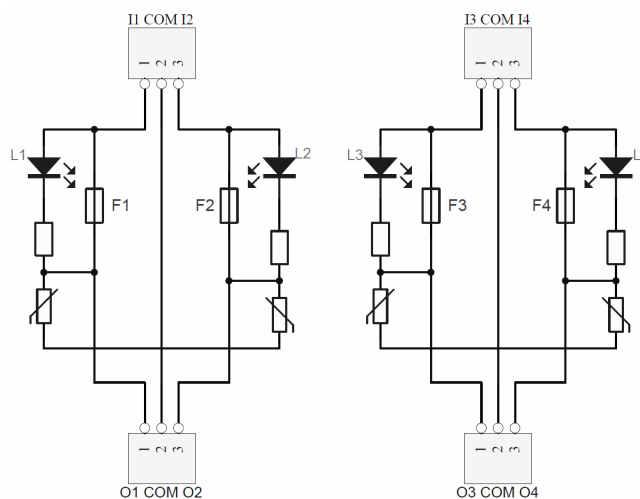
Element nr [rys. 1]	Opis
[1]	I1, I2, I3, I4 - wejścia zasilania modułu
[2]	L1, L2, L3, L4 - diody LED czerwone, sygnalizacja przepalenia bezpiecznika
[3]	F1, F2, F3, F4 - bezpieczniki w obwodach wyjść (+)
[4]	O1, O2, O3, O4 niezależnie zabezpieczone wyjścia, wspólny zacisk COM (-)
[5]	Listwa montażowa

**3. Parametry techniczne.**

<b>Napięcie zasilania</b>	10 V ÷ 24 V DC/AC
<b>Napięcie wyjściowe</b>	$U_{AUX} = U_{IN}$ (zgodne z napięciem zasilania)
<b>Ilość wejść zasilania</b>	4
<b>Ilość wyjść zasilania</b>	4
<b>Zabezpieczenia:</b>	- 4 x 1,5A - 4 x 1,5A - warystory
<b>Sygnalizacja optyczna</b>	Diody LED czerwone L1, L2, L3, L4 - sygnalizacja przepalenia bezpiecznika
<b>Bezpieczniki</b>	F1 ÷ F4 4 x 1,5A topikowe
<b>Warunki pracy</b>	II klasa środowiskowa, -10°C ÷ 50°C
<b>Wymiary</b>	100 x 18 x 43 (WxHxD)
<b>Montaż</b>	Taśma montażowa lub wkręt montażowy x 2
<b>Złącza</b>	Złącza śrubowe $\Phi 0,41 \div 1,63$ (AWG 26-14)
<b>Waga netto/brutto</b>	0,05kg / 0,07kg
<b>Deklaracje, gwarancja</b>	CE, RoHS, 2 lata od daty produkcji



Rys.1. Rysunek modułu.



Rys.2. Schemat elektryczny.

**OZNAKOWANIE WEEE**

Zużytego sprzętu elektrycznego i elektronicznego nie wolno wyrzucać razem ze zwykłymi domowymi odpadami. Według dyrektywy WEEE obowiązującej w UE dla zużytego sprzętu elektrycznego i elektronicznego należy stosować oddzielne sposoby utylizacji.

**GWARANCJA**

Pulsar K. Bogusz Sp.j. (producent) udziela dwuletniej gwarancji jakości na urządzenie, liczonej od daty produkcji urządzenia.

**Pulsar K. Bogusz Sp.j.**

Siedlec 150, 32-744 Łapczyca, Polska  
 Tel. (+48) 14-610-19-40, Fax. (+48) 14-610-19-50  
 e-mail: [biuro@pulsar.pl](mailto:biuro@pulsar.pl), [sales@pulsar.pl](mailto:sales@pulsar.pl)  
[http:// www.pulsar.pl](http://www.pulsar.pl), [www.zasilacze.pl](http://www.zasilacze.pl)