



RN25024
v1.0
RN-2,5A/24V
Reduktor napięcia DC



Wydanie: 2 z dnia 03.07.2012
Zastępuje wydanie: 1 z dnia 04.05.2011

PL

Cechy modułu:

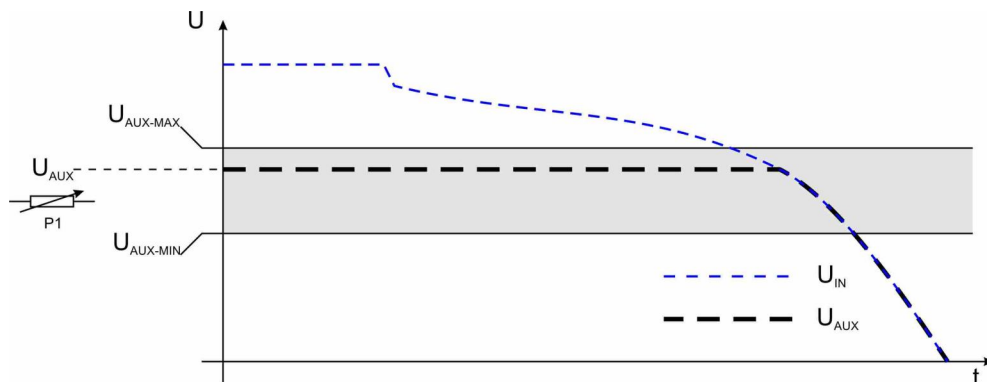
- napięcie zasilania max. 28V DC
- wyjście zasilania 24V DC/ 2,5A
- zakres regulacji napięcia wyjściowego $22V \pm U_{in}$
- liniowa stabilizacja napięcia
- bezstratne przewodzenie poniżej progu stabilizacji
- sygnalizacja optyczna LED
- zabezpieczenia:
 - przeciwzwarciove SCP
 - przeciążeniowe OLP
- gwarancja – 5 lat od daty produkcji

1. Opis techniczny.

1.1. Opis ogólny.

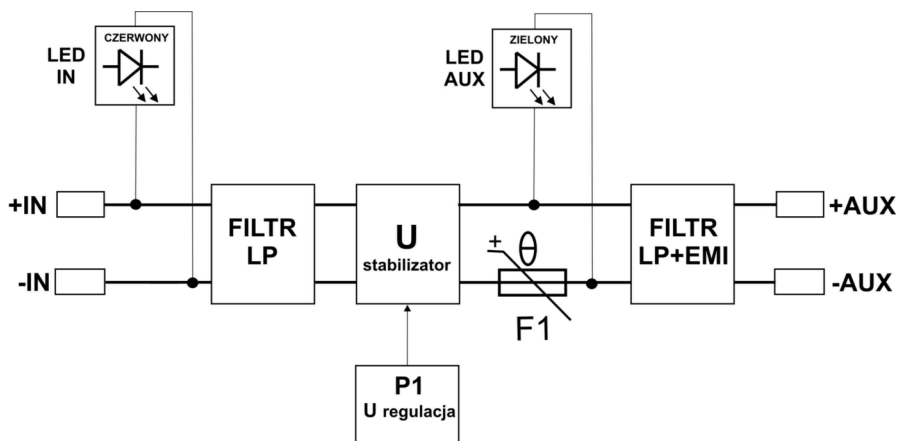
Reduktor napięcia **RN-2,5A/24V (RN25024)** służy do obniżenia i stabilizacji napięcia DC z zakresu 24÷28V do wartości 24V (regulacja $22V \pm U_{in}$). W przypadku, gdy napięcie wejściowe spadnie poniżej progu ustawionego napięcia wyjściowego, następuje całkowite otwarcie tranzystora i reduktor przewodzi bezstratnie (spadek napięcia $\Delta U < 1\%$). Pozwala to na pełne wykorzystanie energii zgromadzonej w akumulatorze zasilacza przy pracy bateryjnej.

Reduktor **RN25024** w połączeniu z typowym zasilaczem buforowym dedykowany jest do zasilania urządzeń wymagających stabilizowanego napięcia 20V÷24V DC.



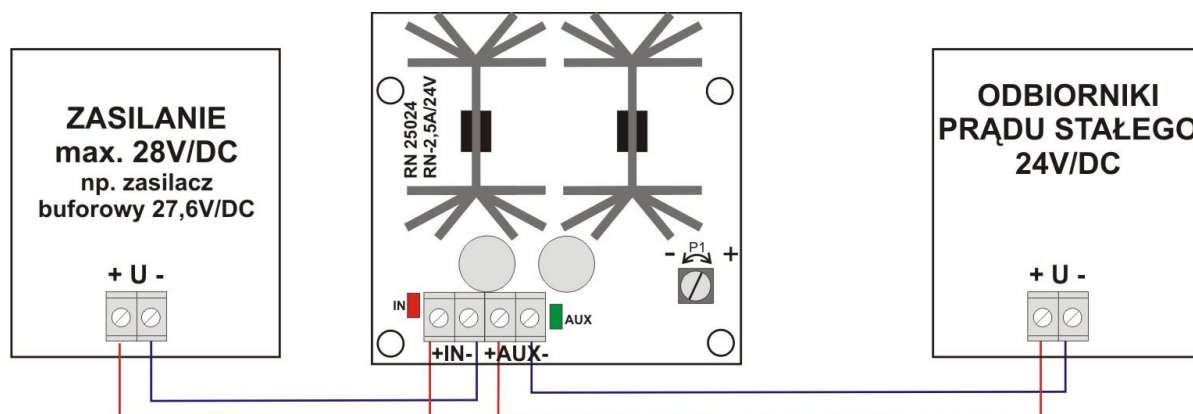
Maksymalny prąd obciążenia reduktora wynosi 2,5A (moc odbiornika $P = 60W$ maks.). Wyjście reduktora **RN25024** wyposażone jest w zabezpieczenie przeciążeniowe (OLP) i przeciwzwarciove (SCP). Reduktor wyposażony jest w optyczną sygnalizację pracy informującą o stanie zasilania DC i wyjścia DC. Moduł nie posiada izolacji galwanicznej pomiędzy wej/wyj (IN-AUX), pracuje na wspólnym potencjale „masy” (0V) (zaciski IN- oraz AUX- są połączone galwanicznie = zacisk wspólny).

1.2. Schemat blokowy.



Rys.1. Schemat blokowy reduktora napięcia.

1.3. Typowa aplikacja RN25024.



Rys.2. Typowa aplikacja zastosowania reduktora napięcia RN25024.

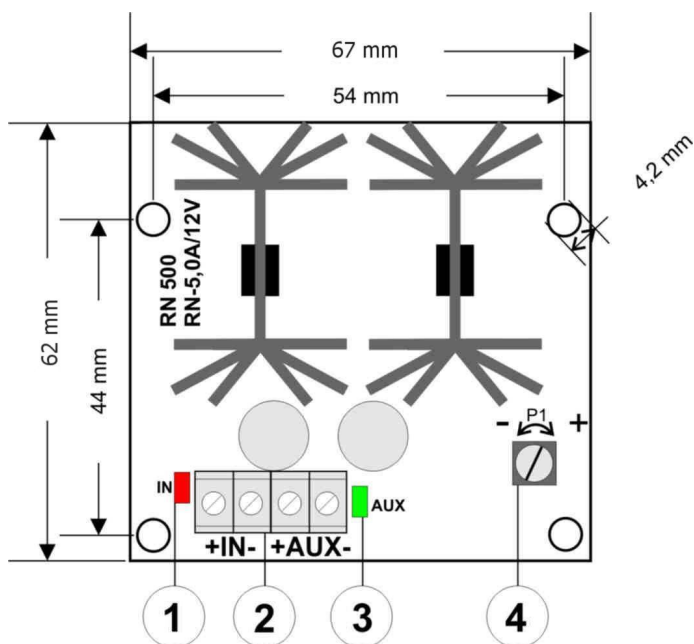
1.4. Opis elementów i złącza reduktora.

Tabela 1.

Nr [rys.3]	Opis elementu
[1]	IN dioda LED – czerwona (stan zasilania reduktora)
[2]	+IN-, +AUX-, złącza reduktora napięcia (patrz tab.2)
[3]	AUX dioda LED – zielona (stan wyjścia reduktora)
[4]	P1 potencjometr, regulacja napięcia ($22 \pm U_{in}$)

Tabela 2.

[2]	Opis złącz reduktora
+IN - IN	Wejście zasilania DC (+IN= +U, -IN=GND, 0V), 18V÷28V DC stabilizowane
+AUX - AUX	Wyjście zasilania DC (+AUX= +U, -AUX=GND), napięcie $U < 24V$ DC



Rys.3. Widok reduktora napięcia RN25024.

1.5. Parametry techniczne:

- parametry elektryczne (tab.3)
- parametry mechaniczne (tab.4)

Tabela 3.

Napięcie zasilania	max. 28V/DC (-/+5%)
Napięcie wyjściowe	< 24V DC nom. (+/- 0,6V)
Zakres nastawy napięcia wyjściowego	22V ÷ U _{in} (fabrycznie 24V DC)
Moc odbiornika	60W max.
Prąd wyjściowy	2,5A max.
Pobór prądu przez układy modułu	9mA max.
Zabezpieczenie przed zwarciami SCP i przeciążeniem OLP	110% ÷ 150% mocy reduktora - ograniczenie prądu poprzez bezpiecznik powracalny PTC, ponowne uruchomienie ręczne
Sygnalizacja optyczna - IN dioda sygnalizująca stan zasilania DC - AUX dioda sygnalizująca stan zasilania DC na wyjściu modułu	- czerwona, stan normalny świeci światłem ciągłym - zielona, stan normalny świeci światłem ciągłym
Warunki pracy	II klasa środowiskowa, -10°C ÷ +40°C, należy zapewnić przepływ powietrza wokół reduktora w celu konwekcyjnego chłodzenia

Tabela 4.

Wymiary	67 x 62 x 42 (WxHxD)
Mocowanie	Kołki montażowe x 4 (PCB fi=4,2 mm)
Złącza	Φ0,41 ÷ 1,63 (AWG 26-14)
Waga netto/brutto	0,1kg/0,14kg

2. Instalacja.**2.1. Wymagania.**

Moduł reduktora napięcia przeznaczony jest do montażu przez wykwalifikowanego instalatora, posiadającego odpowiednie (wymagane i konieczne dla danego kraju) zezwolenia i uprawnienia do przyłączania (ingerencji) w instalacje niskonapięciowe. Urządzenie powinno być zamontowane w pomieszczeniach zamkniętych zgodnie z II klasą środowiskową, o normalnej wilgotności powietrza (RH=20%-90% maks. bez kondensacji) i temperaturze z zakresu -10°C do +40°C. Moduł powinien pracować w pozycji zapewniającej swobodny konwekcyjny przepływ powietrza wokół modułu.

Przed przystąpieniem do instalacji, należy sporządzić bilans obciążenia reduktora. W czasie normalnej eksploatacji suma prądów pobieranych przez odbiorniki nie może przekroczyć $I=2,5A$ ($P_{max}=60W$). Dla poprawnej pracy modułu należy zapewnić odpowiednią wydajność prądową źródła zasilania. Źródło zasilania (zasilacz) musi posiadać własne zabezpieczenie przeciwzwarciowe SCP i przeciążeniowe OLP.

Urządzenie należy montować w metalowej obudowie (szafie, urządzeniu) oraz w celu spełnienia wymagań LVD i EMC należy przestrzegać zasad: zasilania, zabudowy, ekranowania - odpowiednio do zastosowania.

2.2. Procedura instalacji.

1. Zainstalować obudowę, zasilacz (szafę itp.) i wprowadzić okablowanie poprzez przepusty kablowe.
2. Zainstalować reduktor napięcia **RN25024** na kołkach montażowych (kołki należy zainstalować przed operacją montażu obudowy lub szafy).
3. Doprowadzić napięcie zasilające DC do zacisków **+IN**, **-IN**, zachowując polaryzację.
4. Podłączyć przewody odbiorników do zacisków **+AUX**, **-AUX**, zachowując polaryzację.
5. Załączyć zasilanie DC (dioda IN czerwona powinna świecić na stałe, dioda AUX zielona powinna świecić na stałe).
6. Sprawdzić napięcie wyjściowe (nominalne napięcie reduktora powinno wynosić 24,0 V). Jeżeli wartość maksymalnego napięcia wymaga korekty należy dokonać nastawy za pomocą potencjometru P1, monitorując napięcie na wyjściu AUX reduktora.
7. Po wykonaniu testów i kontroli działania zamknąć obudowę, zasilacz, szafę itp.

3. Sygnalizacja pracy modułu reduktora napięcia.

3.1. Sygnalizacja optyczna.

Reduktor napięcia wyposażony jest w dwie diody LED sygnalizujące stan pracy: IN, AUX.

- **IN- dioda czerwona:** w stanie normalnym (zasilanie DC) dioda świeci światłem ciągłym. Brak zasilania DC sygnalizowane jest poprzez zgaszenie diody IN.
- **AUX- dioda zielona:** sygnalizuje stan zasilania DC na wyjściu reduktora. W stanie normalnym świeci światłem ciągłym, w przypadku zwarcia lub przeciążenia wyjścia dioda jest zgaszona.

4. Obsługa oraz eksploatacja.

4.1. Przeciążenia wyjścia reduktora.

W przypadku zwarcia lub przeciążenia wyjścia AUX następuje automatyczne odłączenie napięcia wyjściowego i jest to sygnalizowane poprzez zgaszenie diody AUX. Należy wówczas odłączyć obciążenie od wyjścia reduktora napięcia na okres ok. 1min.

4.2. Konserwacja.

Reduktor napięcia nie wymaga wykonywania żadnych specjalnych zabiegów konserwacyjnych jednak w przypadku znacznego zapylenia wskazane jest jedynie odkurzenie sprężonym powietrzem.

OZNAKOWANIE WEEE

Zużytego sprzętu elektrycznego i elektronicznego nie wolno wyrzucać razem ze zwykłymi domowymi odpadami. Według dyrektywy WEEE obowiązującej w UE dla zużytego sprzętu elektrycznego i elektronicznego należy stosować oddzielne sposoby utylizacji.

GWARANCJA

Pulsar K. Bogusz Sp.j. (producent) udziela pięcioletniej gwarancji jakości na urządzenia, liczonej od daty produkcji urządzenia.

Pulsar K.Bogusz Sp.j.

Siedlec 150, 32-744 Łapczyca, Polska
Tel. (+48) 14-610-19-40, Fax. (+48) 14-610-19-50
e-mail: biuro@pulsar.pl, sales@pulsar.pl
http:// www.pulsar.pl, www.zasilacze.pl