

Roger Access Control System

Instrukcja instalacji zestawu MCX402-1-KIT

Wersja produktu: 1.0

Oprogramowanie firmowe: n/d

Wersja dokumentu: Rev. A



roger

Niniejszy dokument zawiera minimum informacji wymaganych do skonfigurowania, podłączenia i zamontowania zestawu. Więcej informacji na temat ekspandera MCX402DR oraz obudowy ME-14-40VA podano w instrukcjach tych urządzeń dostępnych na stronie www.roger.pl.

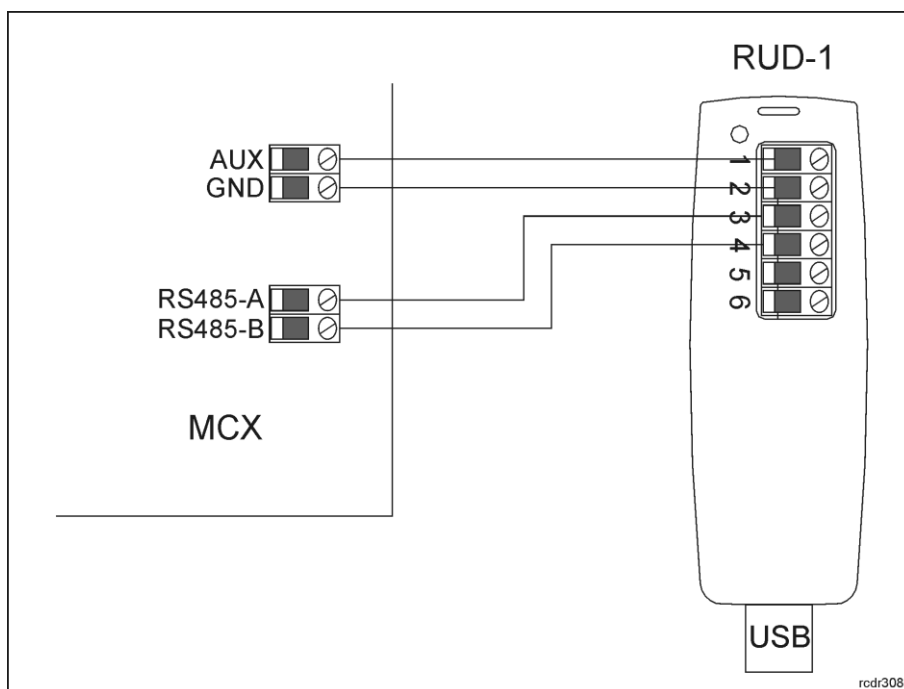
WSTĘP

MCX402-1-KIT to zestaw ekspandera dostępu na jedno przejście kontrolowane dwustronnie w systemie RACS 5 z wykorzystaniem czytników Wiegand albo PRT (RACS CLK/DTA) w zależności od wgranego oprogramowania firmowego. W skład zestawu wchodzi metalowa obudowa z transformatorem i łącznikiem antysabotażowym oraz ekspander we/wy. Czytniki oraz jeden zamek są zasilane z wyjść zasilających znajdujących się na ekspanderze a drugi zamek z wyjścia zasilającego modułu. Cały system jest zasilany z transformatora sieciowego 18V/40VA wchodzącego w skład zestawu. Ekspander jest podłączony do kontrolera dostępu za pośrednictwem magistrali RS485.

Przed podłączeniem ekspandera do kontrolera dostępu należy nadać mu wolny adres na magistrali RS485. Programowanie pozostałych parametrów konfiguracyjnych zależy do indywidualnych wymagań systemu.

KONFIGURACJA Z POZIOMU ROGERVDM

W celu konfiguracji ekspander należy podłączyć do komputera za pośrednictwem interfejsu RUD-1 (rys. 1) i uruchomić program narzędziowy RogerVDM.



Rys. 1 Sposób podłączenia ekspandera do interfejsu RUD-1.

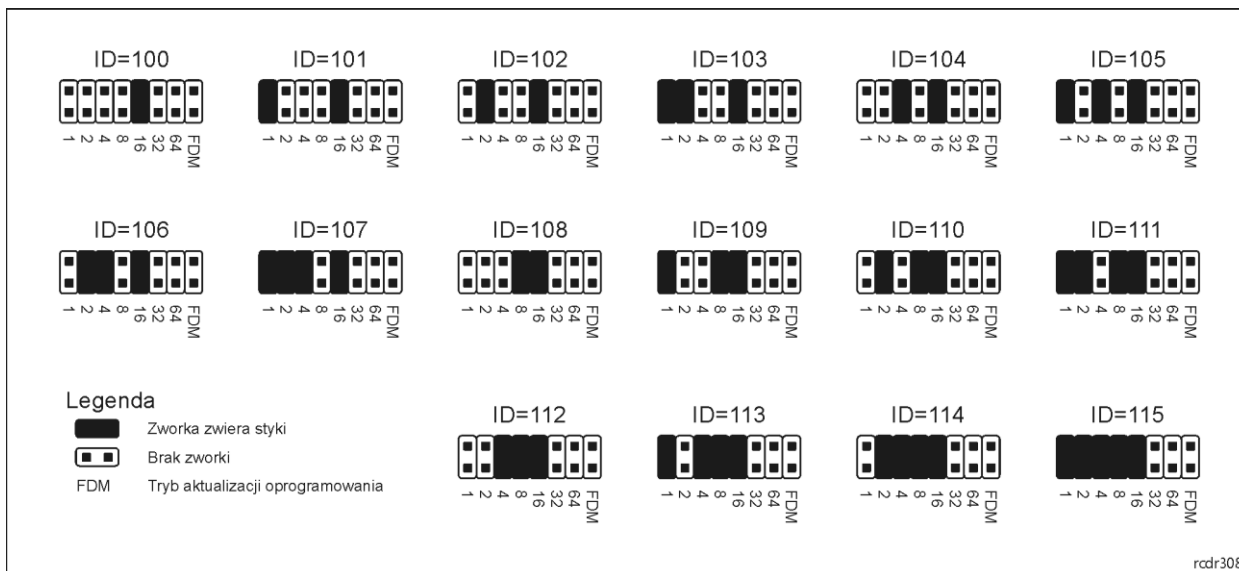
Procedura programowania z poziomu programu RogerVDM:

1. Podłącz ekspander do interfejsu RUD-1 zgodnie z rys. 1 a interfejs RUD-1 do portu USB komputera.
2. W programie RogerVDM wskaż model urządzenia MCX v1.x, wersję firmware, kanał komunikacyjny RS485 oraz port szeregowy pod którym zainstalował się interfejs komunikacyjny RUD-1.
3. Kliknij przycisk *Połącz* a program nawiąże połączenie z ekspanderem i automatycznie przejdzie do okna konfiguracji.
4. W razie potrzeby ustaw odpowiedni adres RS485 z zakresu 100-115 oraz stosowanie do wymagań załącz obsługiwane czytniki, ustaw typy wejść (np. NC dla IN6 zgodnie z rys. 4), itp.
5. Kliknij przycisk *Wyślij do urządzenia* by przesłać nowe ustawienia do ekspandera.
6. Opcjonalnie, zapisz ustawienia konfiguracyjne do pliku na dysku (przycisk *Zapisz do pliku...*).
7. Odłącz ekspander od interfejsu RUD-1.

USTAWIENIE ADRESU ZA POMOCĄ ZWOREK

Adres RS485 ekspandera ustawiany za pomocą programu RogerVDM to adres programowy. Alternatywnie adres RS485 można ustawić za pomocą zworek i jest to wtedy adres sprzętowy, który ma wyższy priorytet niż adres programowy.

Uwaga: Każdorazowo po zmianie adresu sprzętowego należy dokonać restartu urządzenia.



Rys. 2 Sposób adresacji ekspandera za pomocą zworek.

PROCEDURA RESETU PAMIĘCI

Procedura Resetu Pamięci przywraca fabryczne nastawy ekspandera w tym adres programowy ID=100.

Procedura Resetu Pamięci:

- 1.Usuń wszystkie połączenia z linii A, B, CLK i DTA.
- 2.Założ zworkę na pozycji 64 i wykonaj restart urządzenia (wyłącz/włącz zasilanie lub wciśnij na chwilę przycisk RST).
- 3.Gdy zaświecą się LED STATUS (czerwona), LED OPEN i LED SYSTEM usuń zworkę z pozycji 64.
- 4.Po zdjęciu zworek diody LED OPEN i LED SYSTEM zgasną, urządzenie wykona automatycznie restart i wznowi pracę z ustawieniami fabrycznymi.

AKTUALIZACJA OPROGRAMOWANIA

Fabrycznie nowy ekspander ma wgrane oprogramowanie do obsługi czytników Wiegand. Jeżeli ekspander na współpracować z czytnikami serii PRT to konieczne jest wgranie odpowiedniego oprogramowania firmowego ze strony www.roger.pl. Nowe oprogramowanie firmowe można wgrać do urządzenia z poziomu programu RogerISP.



Procedura aktualizacji oprogramowania wbudowanego:

- 1.Podłącz ekspander do interfejsu RUD-1 zgodnie z rys. 1 a interfejs RUD-1 do portu USB komputera.
- 2.Założ zworkę na kontakty FDM.
- 3.Wykonaj restart urządzenia (wyłącz/włącz zasilanie lub wciśnij na chwilę przycisk RST).
- 4.Uruchom program RogerISP.
- 5.Wybierz port szeregowy pod którym zainstalował się interfejs komunikacyjny RUD-1 oraz zaznacz *Programowanie przez RS485*.
- 6.Wskaż ścieżkę dostępu do pliku firmware (*.hex).
- 7.Kliknij *Programuj* i postępuj zgodnie z komunikatami na ekranie.
- 8.Zdejmij zworkę z kontaktów FDM i wykonaj restart.
- 9.Przeprowadź procedurę Resetu Pamięci.

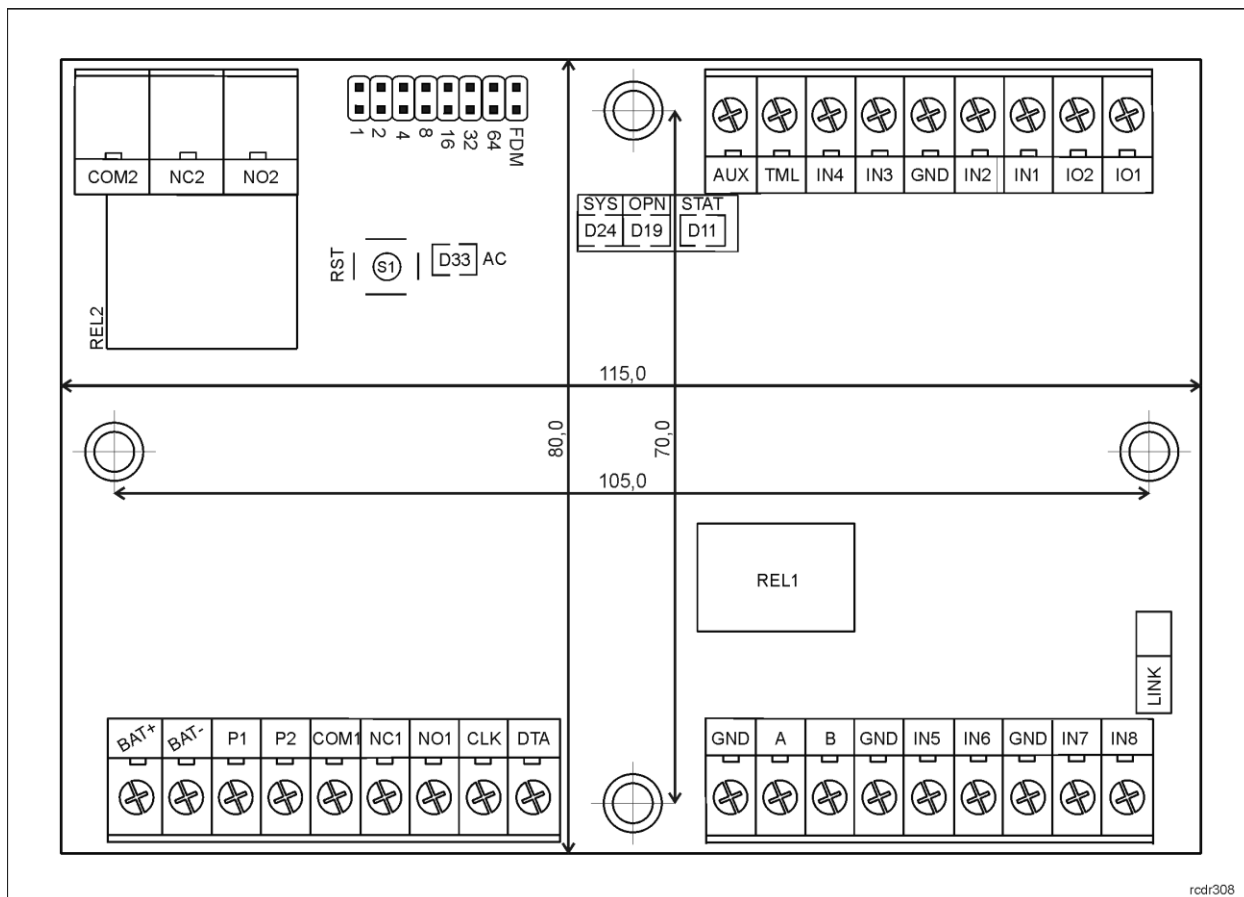
ZASILANIE

Zestaw MCX402-1-KIT jest zasilany z transformatora sieciowego 18VAC/40VA i jest przystosowany do instalacji akumulatora 12V/7Ah w celu zapewnienia zasilania awaryjnego ale fabrycznie nie posiada zainstalowanego akumulatora.

- Zestaw należy zamontować w pomieszczeniu zamkniętym spełniającym nominalne wymogi środowiskowe określone w danych technicznych produktu.
- Wszystkie prace instalacyjne oraz serwisowe wewnątrz obudowy należy wykonywać przy odłączonym napięciu zasilania sieciowego 230VAC.
- Zasilanie sieciowe należy wykonać przewodem trójżyłowym z żółto-zielonym przewodem ochronnym PE.
- Ze względu na to, że użyty w obudowie transformator jest przeznaczony do pracy ciągłej i nie posiada wyłącznika zasilania, należy zapewnić właściwą ochronę przeciążeniową w obwodzie zasilającym transformator np. poprzez wydzielenie i oznaczenie odpowiedniego bezpiecznika w skrzynce bezpiecznikowej.

	<p>Uwaga</p> <p>Instalację może wykonywać tylko wykwalifikowana osoba posiadająca odpowiednie zezwolenia i uprawnienia do przyłączania i ingerencji w sieć 230VAC oraz sieci niskonapięciowe.</p>
	<p>Uwaga</p> <p>Nie jest dopuszczalne użytkowanie zestawu bez poprawnie wykonanego i sprawnego technicznie obwodu ochrony przeciwporażeniowej PE.</p>

INSTALACJA

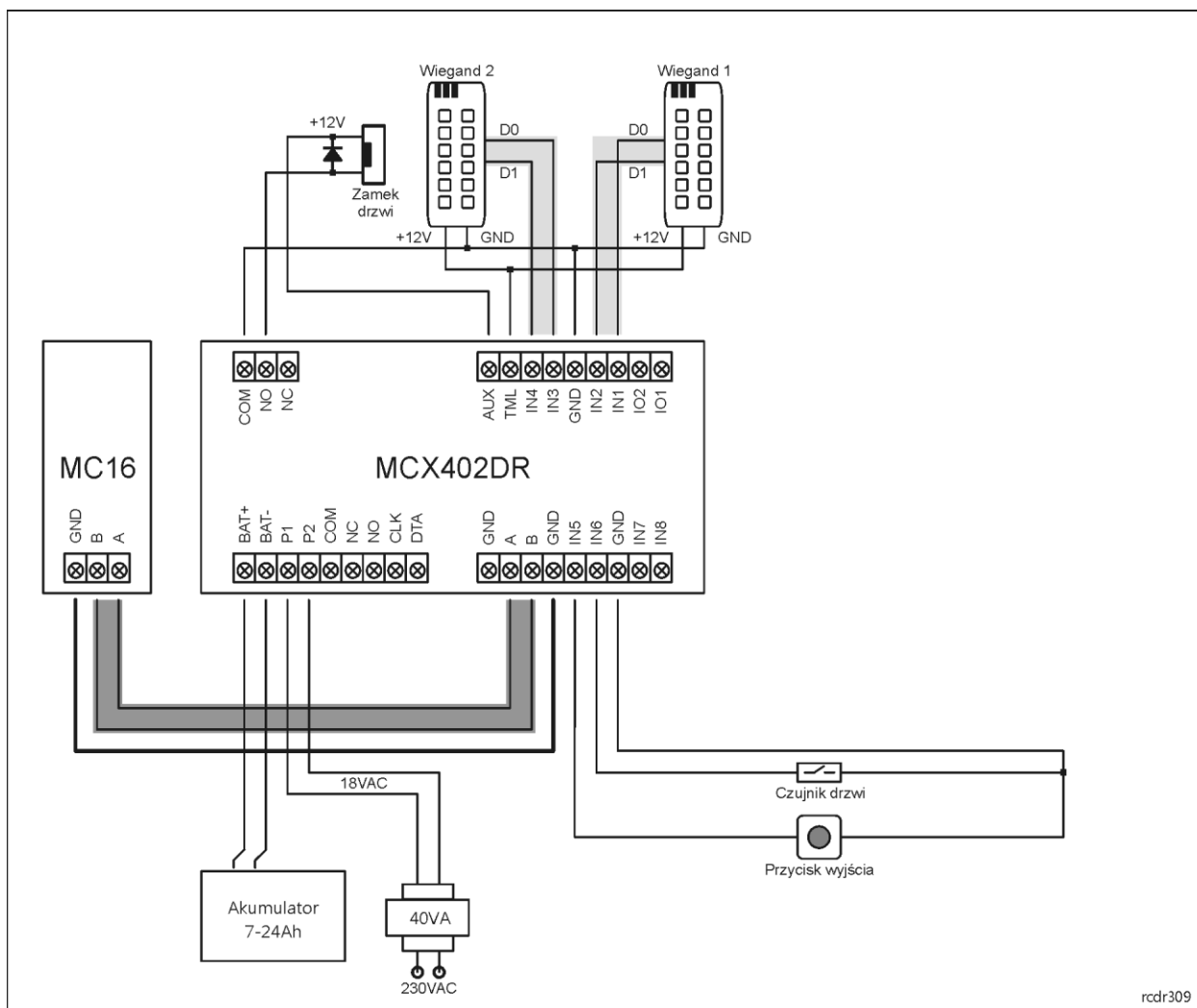


Rys. 3 Widok ekspandera MCX402DR-BRD.

Tabela 1: Opis zacisków ekspandera.			
Zacisk	Opis	Zacisk	Opis
BAT+	Dodatni zacisk akumulatora	GND	Potencjał odniesienia (masa)
BAT-	Ujemny zacisk akumulatora	IN7	Linia wejściowa IN7
P1	Zasilanie ekspandera	IN8	Linia wejściowa IN8
P2	Zasilanie ekspandera	IO1	Linia wyjściowa IO1
COM1	Styk wspólny przekaźnika REL1	IO2	Linia wyjściowa IO2
NC1	Styk normalnie zwarty przekaźnika REL1	IN1	Linia wejściowa IN1
NO1	Styk normalnie otwarty przekaźnika REL1	IN2	Linia wejściowa IN2
CLK	Interfejs RACS CLK/DTA, linia CLK	GND	Potencjał odniesienia (masa)
DTA	Interfejs RACS CLK/DTA, linia DTA	IN3	Linia wejściowa IN3
GND	Potencjał odniesienia (masa)	IN4	Linia wejściowa IN4
A	Interfejs RS485, linia A	TML	Wyjście zasilania 12VDC/0.2A
B	Interfejs RS485, linia B	AUX	Wyjście zasilania 12VDC/1A
GND	Potencjał odniesienia (masa)	NO2	Styk normalnie otwarty przekaźnika REL2
IN5	Linia wejściowa IN5	NC2	Styk normalnie zwarty przekaźnika REL2
IN6	Linia wejściowa IN6	COM2	Styk wspólny przekaźnika REL2

Tabela 2: Dane techniczne	
Zasilanie zestawu	Transformator 230VAC/18VAC/40VA
Akumulator	Miejsce na akumulator o napięciu 13.8V i pojemności 7Ah, prąd ładowania ok. 300mA
Wejścia ekspandera	Osiem (IN1..IN8) dwustanowych linii wejściowych NO/NC z progiem przełączenia na poziomie ok. 3.5V. Linie są wewnętrznie podłączone do plusa zasilania za pośrednictwem rezystora 15kΩ.
Wyjścia przekaźnikowe ekspandera	Dwa wyjścia przekaźnikowe (REL1, REL2) z jednym izolowanym stykiem NO/NC, maks. obciążenie 30V/1.5A (REL1) oraz 230VAC/5A (REL2)
Wyjścia tranzystorowe ekspandera	Dwa wyjścia tranzystorowe (IO1, IO2) typu otwarty kolektor, maks. obciążenie 15VDC/1A
Wyjścia zasilające ekspandera	Dwa wyjścia zasilające: 12VDC/0.2A (TML) oraz 12VDC/1A (AUX)
Odległości	Do 1200 m pomiędzy kontrolerem i ekspanderem (RS485) Do 100 m pomiędzy ekspanderem a czytnikiem Wiegand Do 150 m pomiędzy ekspanderem a czytnikiem PRT (RACS CLK/DTA)
Stopień ochrony	IP20
Klasa środowiskowa (wg EN 50133-1)	Klasa I, warunki wewnętrzne, temp. +5°C - +40°C, wilgotność względna: 10..95% (bez kondensacji)
Obudowa metalowa	ME-14-40VA, blacha DC01 0,7mm, zabezpieczenie antykorozyjne, kolor biały RAL9003
Tamper obudowy	NO/NC; 50mA/50VDC
Wymiary W x S x G	255 x 255 x 90 mm
Waga	2,8kg
Certyfikaty	CE

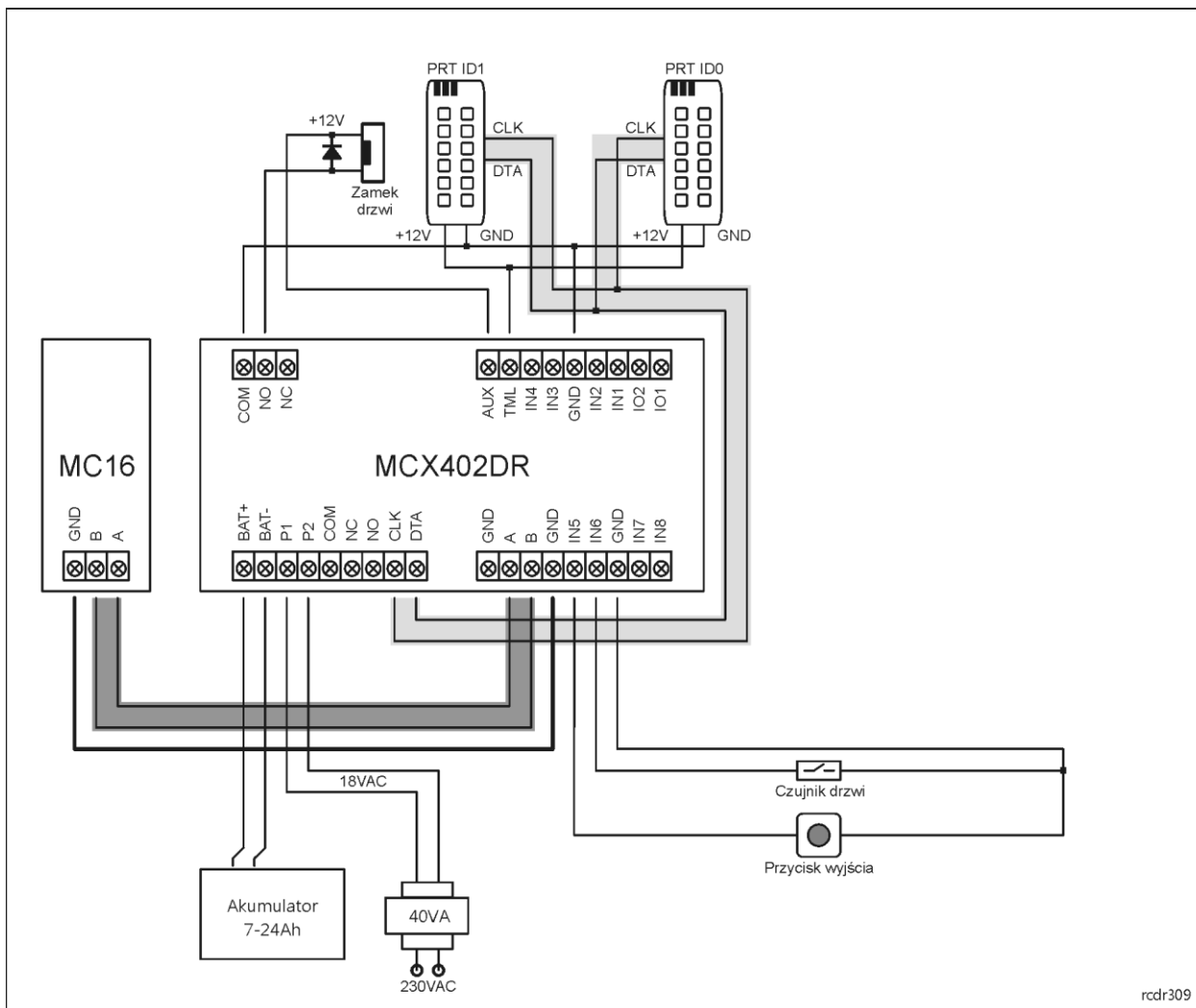
SCHEMATY POŁĄCZEŃ



Rys. 4 Schemat typowych połączeń dla zestawu MCX402-1-KIT z czytnikami Wiegand

Uwagi do rys. 4 i 5:

1. Do obsługi czujnika otwarcia drzwi oraz przycisku wyjścia można wykorzystać dowolne niezajęte linie wejściowe IN1-IN8 ekspandera.
2. Wskaźniki LED czytników Wiegand można kontrolować tranzystorowymi liniami wyjściowymi IO1, IO2.
3. Urządzenia dodatkowe takie jak np. sygnalizator alarmowy można zasilić z wyjścia AUX i kontrolować wyjściem przekaźnikowym lub wyjściami tranzystorowymi.
4. Do obsługi zwory elektromagnetycznej oraz elektrozaczełu rewersyjnego stosuje się styk NC przekaźnika zamiast styku NO.



rcdr309

Rys. 5 Schemat typowych połączeń dla zestawu MCX402-1-KIT z czujnikami PRT (RACS CLK/DTA)



Symbol ten umieszczony na produkcie lub opakowaniu oznacza, że tego produktu nie należy wyrzucać razem z innymi odpadami gdyż może to spowodować negatywne skutki dla środowiska i zdrowia ludzi. Użytkownik jest odpowiedzialny za dostarczenie zużytego sprzętu do wyznaczonego punktu gromadzenia zużytych urządzeń elektrycznych i elektronicznych. Szczegółowe informacje na temat recyklingu można uzyskać u odpowiednich władz lokalnych, w przedsiębiorstwie zajmującym się usuwaniem odpadów lub w miejscu zakupu produktu. Gromadzenie osobno i recykling tego typu odpadów przyczynia się do ochrony zasobów naturalnych i jest bezpieczny dla zdrowia i środowiska naturalnego. Masa sprzętu podana jest w instrukcji obsługi produktu.

Kontakt:**Roger sp. z o.o. sp.k.****82-400 Sztum****Gościszewo 59****Tel.: +48 55 272 0132****Faks: +48 55 272 0133****Pomoc tech.: +48 55 267 0126****Pomoc tech. (GSM): +48 664 294 087****E-mail: biuro@roger.pl****Web: www.roger.pl**