

RACS

Roger Access Control System

Kontroler dostępu typu

PR301

Wersja 2.1

INSTRUKCJA INSTALACJI I PROGRAMOWANIA



BUDOWA I PRZEZNACZENIE.

Kontrolery typu PR301 oraz PR201 przewidziane są do zastosowania w układach kontroli dostępu opartych na elektrycznym sterowaniu otwarciem drzwi. Kontroler PR301 posiada wbudowaną głowicę umożliwiającą odczyt kart zbliżeniowych oraz klawiaturę numeryczną, kontroler PR201 wyposażony jest tylko w głowicę zbliżeniową, ponadto kontrolery posiadają trzy wejścia i trzy wyjścia. Zarówno wejścia jak i wyjścia kontrolerów mogą być skonfigurowane do kilku predefiniowanych funkcji. W kontrolerze można zarejestrować do 1000 użytkowników. Użytkownicy zarejestrowani w kontrolerze PR301 mogą być identyfikowani za pomocą kart zbliżeniowych lub PIN-kodów, możliwe jest również załączenie podwójnego trybu identyfikacji (karta + kod). Użytkownicy kontrolera PR201 mogą być identyfikowani tylko za pomocą kart zbliżeniowych. Kontrolery PR301/PR201 mogą pracować w trybie autonomicznym lub sieciowym. Programowanie kontrolera można przeprowadzić lokalnie wykorzystując identyfikator *MASTER* lub zdalnie z komputera. Do kontrolera można dołączyć dodatkowy terminal identyfikacji (czytnik) serii PRTxx. Dodatkowy terminal identyfikacji stosuje się w sytuacji gdy istnieje potrzeba obustronnej kontroli przejścia lub gdy istnieje konieczność umieszczenia członu decyzyjnego (kontroler) w miejscu chronionym albo oddalonym. Terminale serii PRT są wyposażone w klawiaturę i głowicę zbliżeniową (seria PRT3x) lub jedynie głowicę zbliżeniową (seria PRT2x), dostępne są zarówno wykonania przeznaczone do wewnątrz jak i zewnątrz budynków.

ZMIANY I ULEPSZENIA WZGLĘDEM WERSJI 2.0

Zasadniczej zmianie względem wersji poprzedniej uległo pojęcie stanów ZAMKNIĘTE-OTWARTE kontrolera. Obecnie stany te zostały zastąpione stanami WYŁĄCZONE-ZAŁĄCZONE (w skrócie ZAŁ.-WYŁ.), dawnemu stanowi ZAMKNIĘTE odpowiada obecnie stan WYŁĄCZONE natomiast stanowi OTWARTE odpowiada obecnie stan ZAŁĄCZONE. Sygnalizacja obydwu stanów odbywa się na dwukolorowym wskaźniku LED opisanym jako ZAŁ./WYŁ., gdy wskaźnik ten świeci na czerwono oznacza to że kontroler jest w stanie WYŁĄCZONE, gdy świeci na zielono oznacza że kontroler znajduje się w stanie ZAŁĄCZONE. LED OTWARTE całkowicie zmienił swoje znaczenie i w wersji 2.1 służy przede wszystkim do sygnalizacji załączenia elementu sterującego otwarciem drzwi. Znaczenie oraz zasady świecenia wskaźnika SYSTEM względem poprzedniej wersji nie zmieniły się. W kontrolerach wersji 2.1 zredukowano średni pobór prądu zasilającego do wartości około 70mA, a także umożliwiono zdalne (z poziomu PC) kasowanie alarmów występujących na kontrolerze. Usunięto funkcję linii wejściowej o nazwie [Czujnik otwarcia w układzie śluzu DC-SEC] i zastąpiono ją funkcją o nazwie [Wyjście steruje stanem ZAŁĄCZONE - WYŁĄCZONE], zmieniono nazwę [Wejście informacyjne] na [Wejście raportujące].

FUNKCJONOWANIE KONTROLERA W TRYBIE AUTONOMICZNYM

W przypadku pracy w trybie autonomicznym po zaprogramowaniu które może być wykonane zarówno manualnie jak i z komputera PC kontroler samodzielnie dozoruje dostęp do kontrolowanego przejścia nie udostępni jednak funkcji rejestracji zdarzeń jak również nie jest możliwe definiowanie czasowych harmonogramów dostępu.

Uwaga : Programowanie kontrolera z poziomu komputera PC wymaga zastosowania interfejsu komunikacyjnego UT – 2 (prod. firmy Roger), przed podłączeniem kontrolera do komputera PC należy nadać mu numer ID (patrz *Programowanie Instalatora*), fabrycznie nowy kontroler posiada numer ID równy [00].

FUNKCJONOWANIE KONTROLERA W TRYBIE SIECIOWYM

Funkcjonowanie kontrolera w trybie sieciowym umożliwia dodatkowo realizację następujących funkcji przez system kontroli dostępu:

- rejestrację zdarzeń,
- definiowanie zmiennych w czasie praw dostępu użytkowników do pomieszczeń (harmonogramy czasowe),
- zdalne konfigurowanie (programowanie) urządzeń,
- monitorowanie systemu w czasie rzeczywistym (wymaga pracy komputera w trybie OnLine),
- ciągłą aktualizację rejestru zdarzeń na dysku komputera (wymaga pracy komputera w trybie OnLine),
- zdalne wykonywanie poleceń operatora przez system KD (np. zdalne otwieranie drzwi).

Uwaga : Praca w trybie sieciowym może być zrealizowana w oparciu o centralę CPR lub jedynie ma bazie komputera PC.

PRACA SIECIOWA BEZ CENTRALI CPR

W tym wariantcie komputer PC wraz z programem (RACS 2.x) pełni rolę urządzenia typu HOST (gospodarz) które rejestruje pracę systemu jak również steruje zmiennymi w czasie prawami dostępu użytkowników do pomieszczeń (harmonogramami czasowymi). Aby system realizował obydwie wymienione funkcje komputer PC musi być na stałe załączony i podłączony za pośrednictwem interfejsu komunikacyjnego UT-2 do magistrali komunikacyjnej systemu RACS (praca w trybie OnLine). W przypadku awarii komputera lub jego wyłączenia kontrolery automatycznie przechodzą do trybu autonomicznego i kontynuują kontrolę dostępu do pomieszczeń na takich zasadach jakie miały miejsce w momencie wystąpienia awarii. Po powrocie komunikacji z komputerem PC następuje automatyczne przejście kontrolerów do trybu sieciowego i wznowienie wszystkich zawieszonych funkcji w tym odnowienie ustawień harmonogramów czasowych dostępu.

Uwaga : Program RACS 2.x samoczynnie wykrywa istnienie w systemie RACS centrali CPR i blokuje możliwość pracy komputera w trybie HOST.

Uwaga : Dla zagwarantowania poprawnej pracy systemu kontroli dostępu bazującego na komputerze PC należy wyposażyć go w układ zasilania awaryjnego UPS jak również należy wykluczyć używanie komputera do innych celów. Zasadniczo ten wariant pracy sieciowej jest nie polecany.

PRACA SIECIOWA Z CENTRALĄ CPR

W tym wariantcie system kontroli dostępu RACS musi być wyposażony w centralę typu CPR która pełni rolę urządzenia typu HOST (gospodarz). Centrala CPR rejestruje zdarzenia w systemie jak również steruje zmiennymi prawami dostępu użytkowników do pomieszczeń (harmonogramami czasowymi). Komputer PC potrzebny jest do skonfigurowania systemu oraz do cyklicznego lub „na bieżąco” ściągania zdarzeń z bufora pamięci centrali, dodatkowo może być użyty do monitorowania pracy systemu oraz do przesyłania interaktywnych komend do systemu KD (np. zwolnij drzwi). Wyłączenie komputera wstrzymuje monitorowanie systemu oraz aktualizację rejestru zdarzeń na twardym dysku, nie ma jednak wpływu na funkcjonowanie kontrolerów i prawa dostępu. Przy wyłączonym komputerze zdarzenia rejestruje centrala CPR, zdarzenia zostają automatycznie zciągnięte do komputera po wejściu do okna monitorowania lub w wyniku komendy wydanej przez operatora programu. Poza podstawowymi wcześniej wymienionymi funkcjami centrala CPR dodatkowo udostępnia:

- bufor na 250 lub 64 tys. zdarzeń (CPR32 lub CPR8)
- obsługa 32 lub 8 kontrolerów (CPR32 lub CPR8)
- zasilacz buforowy o wydajności 2A
- układ ładowania akumulatora z stabilizacją prądu ładującego,
- układ ochrony przed nadmiernym rozładowaniem akumulatora,
- tablicę wskaźników LED dla celów sygnalizacji podstawowych stanów pracy oraz stanów alarmowych,
- wyjście PGM dla celów sygnalizacji stanów alarmowych,
- wejście obwodu ochrony antysabotażowej (TAMPER),
- metalową obudowę z miejscem na akumulator 17 Ah.

BUDOWA ROZLEGLYCH SYSTEMÓW KD

Większe systemy KD można tworzyć poprzez integrację autonomicznych gałęzi złożonych z centrali CPR oraz dołączonych do niej kontrolerów. Każda z takich gałęzi tworzy podsystem, wszystkie podsystemy tworzą pełen system KD. Każdy podsystem jest dołączony do komputera PC za pośrednictwem osobnego portu szeregowego COM. Dla prawidłowej pracy systemu wymagane jest zainstalowanie właściwego programu zarządzającego (pakiet RACS 3.x i wyższe). Program zarządzający integruje obsługę wszystkich podsystemów w jednej bazie danych, umożliwia konfigurację oraz monitorowanie pracy całego systemu z poziomu jednego komputera PC. Strukturę systemu KD złożonego z wielu gałęzi przedstawiono na końcu instrukcji.

Uwaga : Zasadniczo program zarządzający RACS 3.x został opracowany z myślą o zastosowaniu w większych systemach KD niemniej ze względu na nowoczesne rozwiązania w nim zastosowane jak również rozszerzony zakres dostępnych funkcji zaleca się zastosowanie go również w systemach funkcjonujących na bazie jednej centrali CPR.

Uwaga : Pakiet oprogramowania RACS 3.x wymaga zastosowania centrali CPR w każdej z gałęzi systemu KD, nie jest możliwe wykorzystanie komputera z programem RACS 3.x jako urządzenia HOST zarządzającego systemem KD w trybie OnLine tzn. bez udziału central(i) CPR.

REJESTRACJA ZDARZEŃ

Kontrolery PR301/201 nie posiadają wewnętrznego bufora zdarzeń i samodzielnie nie rejestrują zdarzeń. W przypadku gdy kontrolery PRxx1 są podłączone do magistrali komunikacyjnej i pracują pod kontrolą urządzenia HOST (komputer PC lub centrala CPR) możliwe jest rejestrowanie następujących typów zdarzeń:

- Przyznanie/odmowa dostępu użytkownikowi nr
- Otwarcie drzwi pod przymusem przez użytkownika nr (tylko PR301)
- Rozpoznanie stanu: „PREALARM” (trzy próby użycia niedozwolonego identyfikatora),
- Rozpoznanie stanu: „DRZWI OTWARTE”
- Rozpoznanie stanu: „WEJŚCIE SIŁOWE”
- Zmiana stanu kontrolera z ZAŁĄCZONE na WYŁĄCZONE i odwrotnie
- Wyzwolenie/powrót wejścia raportującego nr
- Zanik/powrót napięcia sieci AC w centrali CPR,
- Zanik/powrót komunikacji z kontrolerem,
- Niski stan akumulatora awaryjnego centrali CPR,
- Alarm/powrót na linii Tamper centrali,
- RESTART kontrolera

WSPÓŁPRACA Z DODATKOWYM TERMINALEM (CZYTNIKIEM) IDENTYFIKACJI

Zasadniczo kontrolery serii PR301/201 mogą dokonywać identyfikacji użytkownika poprzez wbudowany moduł głowicy zbliżeniowej i/lub wbudowaną klawiaturę (tylko PR301), dodatkowo jednak możliwe jest dołączenie do kontrolerów serii PR301/201 zewnętrznego terminala identyfikacji (urządzenia serii PRT) który umożliwia identyfikację użytkowników w miejscu oddalonym. Terminale PRT nie są wyposażone elementy sterujące otwarciem drzwi a ich funkcja ogranicza się jedynie do odczytu karty lub PIN-kodu i przesłania informacji do kontrolera. W zależności od typu terminala PRT umożliwiają identyfikację zarówno za pomocą kodów klawiaturowych, kart zbliżeniowych lub obydwu metod, oferowane są modele przystosowane do pracy na zewnątrz budynków.

Terminal komunikuje się z kontrolerem za pośrednictwem magistrali CLOCK&DATA, standard tej magistrali dopuszcza obsługę wielu urządzeń identyfikowanych za pomocą numeru ID. Wybór numeru ID w terminalu odbywa się przy pomocy zwrotek lub mostków. Kontrolery PR301/201 przystosowane są do obsługi tylko jednego dodatkowego terminala o numerze ID=0, kontroler serii PR401 który nie jest wyposażony w głowicę zbliżeniową ani klawiaturę może współpracować z dwoma oddalonymi terminalami identyfikacji, jednym o numerze ID=0 i drugim o ID=1.

Uwaga : Powszechnie spotykany w systemach kontroli dostępu standard komunikacji MAGSTRIP czasami zwany standardem CLOCK&DATA nie jest identyczny z standardem CLOCK&DATA opracowanym i stosowanym w urządzeniach firmy Roger. Firma Roger oferuje czytniki pracujące w standardzie MAGSTRIP oraz WIEGAND lecz posiadają one inne oznaczenia i przed zakupem należy upewnić się czy zamawiany typ istotnie pracuje w właściwym standardzie.

SYGNALIZACJA ŚWIETLNA I DŹWIĘKOWA

Tabela stanów sygnalizacji świetlnej

Wskaźnik ZAŁ./WYŁ.	Wskaźnik OTWARTE	Wskaźnik SYSTEM	Interpretacja sygnalizowanego stanu
●R	○	○	Kontroler jest w stanie WYŁĄCZONE.
●G	○	○	Kontroler jest w stanie ZAŁĄCZONE.
○	○	★	Kontroler oczekuje na wprowadzenie ident. MASTER lub SWITCHER.
○	★	○	Kontroler oczekuje na wprowadzenie ident. MASTER.
★R	○	○	Kontroler oczekuje na wprowadzenie ident. INSTALLER.
○	●	●	Kontroler jest w trybie programowania użytkownika.
○	★	★	W trybie programowania użytkownika oczekiwanie na wprowadzenie dalszej części komendy.
●R	○	●	Kontroler jest w trybie programowania instalatora.
★R	○	★	W trybie programowania instalatora oczekiwanie na wprowadzenie dalszej części komendy.
★R	★	★	Uszkodzenie danych w pamięci EEPROM, należy przywrócić ustawienia fabryczne i ponownie zaprogramować kontroler.
★R	★	●	Kontroler jest w trakcie programowania z PC (DOWNLOADing)
●R/G	●	○	Otwarcie drzwi.

- - wskaźnik świeci
- R - wskaźnik świeci na czerwono
- G - wskaźnik świeci na zielono
- R/G - wskaźnik świeci kolorem czerwonym lub zielonym
- - wskaźnik jest zgaszony
- ★ - wskaźnik pulsuje
- ★R - wskaźnik pulsuje kolorem czerwonym

Tabela stanów sygnalizacji dźwiękowej

Symbol sygnału	Nazwa sygnału	Znaczenie
***** **	RESTART	Sygnał ten pojawia się następujących sytuacjach: - po załączeniu zasilania, - po wyjściu z trybów programowania, - po zadziałaniu wewnętrznego układu dozorującego system mikroprocesorowy (ang. Watch Dog).
* * *	Sygnał O.K.	Sygnał ten oznacza: - poprawne wykonanie funkcji podczas programowania. - użycie dozwolonego identyfikatora (kod lub karty).
* *	Sygnał zachęty	Sygnał ten oznacza że kontroler oczekuje na dalszy ciąg komendy.
—	Sygnał błędu typu 1	Sygnał ten oznacza: - wystąpienie błędu podczas programowania - użycie niedozwolonego identyfikatora (kod lub karta) - próba zaprogramowania identyfikatora który już istnieje w kontrolerze.
— —	Sygnał błędu typu 2	Sygnał ten pojawia się przy próbie nadania tej samej funkcji wejściom IN1 i IN2.
*	Sygnał odczytu identyfikatora	Sygnał ten informuje o odczytaniu identyfikatora (karta lub kod).
— — — itd.	Błąd pamięci	Sygnał ten oznacza uszkodzenie danych w pamięci kontrolera, w takiej sytuacji należy przeprowadzić RESET pamięci EEPROM i ponownie zaprogramować kontroler.

- * - krótki sygnał dźwiękowy (beep)
- - długi sygnał dźwiękowy

UŻYTKOWNICY KONTROLERA ORAZ ICH IDENTYFIKACJA

Użytkownicy zarejestrowani w kontrolerze mogą należeć do czterech różnych typów. Każdy z typów posiada inne uprawnienia.

TYP UŻYTKOWNIKA	NUMER ID	UPRAWNIENIA
INSTALLER	BRAK	Uprawnienie na wejście do trybu programowania instalatora, nie posiada numeru identyfikacyjnego.
MASTER	0	Uprawnienie na wejścia do trybu programowania użytkownika, otwierania drzwi oraz sterowania stanem ZAŁĄCZONE-WYŁĄCZONE, posiada numer identyfikacyjny 000.
SWITCHER Full	001..049	Użytkownicy tego typu posiadają numery identyfikacyjne od 001 do 049 i posiadają uprawnienie do otwarcia drzwi oraz do sterowania stanem ZAŁĄCZONE-WYŁĄCZONE. Jednokrotne użycie identyfikatora SWITCHER Full powoduje otwarcie drzwi, dwukrotne użycie identyfikatora otwiera drzwi oraz zmienia dodatkowo stan pracy z ZAŁĄCZONE na WYŁĄCZONE lub odwrotnie.
SWITCHER Limited	050..099	Użytkownicy tego typu posiadają numery identyfikacyjne od 050 do 099 i posiadają uprawnienie tylko do sterowania stanem ZAŁĄCZONE-WYŁĄCZONE, każde użycie identyfikatora SWITCHER Limited powodują zmianę stanu ZAŁĄCZONE na WYŁĄCZONE lub odwrotnie.
NORMAL	100..999	Użytkownicy tego typu posiadają numery identyfikacyjne od 100 do 999 i posiadają uprawnienie tylko do otwarcia drzwi.

Każdy użytkownik zarejestrowany w kontrolerze posiada swój numer identyfikacyjny (od 000 do 999). Kontroler PR301 identyfikuje użytkowników na podstawie kart zbliżeniowych, PIN-kodów lub obydwu tych metod jednocześnie, kontroler PR201 umożliwia tylko identyfikację za pomocą kart zbliżeniowych. Kontrolery akceptują karty (transpondery zbliżeniowe) standardu UNIQUE lub inne oparte na module 4001/2 firmy EM MICROELECTRONIC MARIN S.A.

Podstawowe cechy transpondera (karty zbliżeniowej) standardu UNIQUE:

- pamięć Rom 64 bity, programowana fabrycznie.
- modulacja amplitudowa ASK kodowana MANCHESTER.
- częstotliwość pracy 125 kHz.
- szybkość transmisji 2kBaud.

Uwaga: Użycie terminu „identyfikator” lub skrótu Ident. w przypadku kontrolera PR301 oznacza czynność polegającą na:
- odczycie karty,
- wprowadzeniu PIN-kodu lub
- wykonanie obydwu tych czynności w przypadku gdy załączona jest opcja podwójnego trybu identyfikacji (opcja AND).
W przypadku kontrolera PR201 termin „identyfikator” oznacza jedynie użycie karty zbliżeniowej.

Uwaga: Jeżeli kontroler pracuje w trybie sieciowym to istnieje możliwość podziału użytkowników na grupy użytkowników oraz nadanie tym grupom zmiennych w czasie praw dostępu. Na definicję prawa dostępu składa się określenie strefy dostępu (wskazanie do których drzwi) oraz czasu w jakim dostęp może być przydzielony (harmonogramy czasowe).

STAN ZAŁĄCZONE ORAZ STAN WYŁĄCZONE KONTROLERA

Kontroler posiada dwa robocze stany pracy: stan ZAŁĄCZONE oraz stan WYŁĄCZONE. Zasadniczo stany te sygnalizują stan wyjścia SWITCH które jest wyjściem typu otwarty kolektor. W stanie WYŁĄCZONE wyjście SWITCH jest w stanie wysokiej impedancji natomiast w stanie ZAŁĄCZONE wyjście to podaje minus zasilania.

Istnieje możliwość powiązania prawa do otwarcia drzwi z stanami ZAŁĄCZONE-WYŁĄCZONE kontrolera, temu celowi służy opcja **[Otwarcie drzwi tylko w stanie ZAŁĄCZONE]**. Jeśli opcja ta jest wyłączona dostęp do kontrolowanego pomieszczenia nie jest powiązany z stanami ZAŁĄCZONE-WYŁĄCZONE urządzenia, gdy jednak opcja ta jest załączona kontroler przyznaje prawo dostępu uprawnionym osobom tylko wtedy gdy znajduje się w stanie ZAŁĄCZONE. **Dzięki temu mechanizmowi istnieje możliwość interaktywnego blokowania dostępu do pomieszczenia poprzez sterowanie stanami ZAŁĄCZONE-WYŁĄCZONE za pomocą identyfikatorów SWITCHER.**

STEROWANIE STANEM ZAŁĄCZONE-WYŁĄCZONE KONTROLERA

Przełączanie kontrolera pomiędzy stanami ZAŁĄCZONE-WYŁĄCZONE może być realizowane:

- lokalnie za pomocą identyfikatorów SWITCHER lub MASTER (sterowanie manuale),
- lokalnie za pomocą wejścia zadeklarowanego do funkcji **[Wejście steruje stanem ZAŁ./WYŁ.]**
- zdalnie z poziomu operatora systemu w następstwie interaktywnej komendy (z komputera PC),
- automatycznie według zdefiniowanego harmonogramu czasowego przez urządzenie typu HOST (komputer lub centrala CPR),

Dwa ostatnie sposoby dotyczą oczywiście tylko sytuacji gdy kontroler pracuje w trybie sieciowym.

Uwaga : Wyjście SWITCH podąża za zamianami stanów ZAŁ.-WYŁ., wszystkie ww. metody sterowania są jednocześnie metodami sterowania wymienionym wyjściem.

Manualny sposób sterowanie stanami ZAŁĄCZONE-WYŁĄCZONE polega na dwukrotnym użyciu identyfikatora MASTER lub SWITCHER Full lub jednokrotnym użyciu identyfikatora SWITCHER Limited. W przypadku gdy kontrolery funkcjonują w trybie sieciowym a sterowanie stanami ZAŁĄCZONE-WYŁĄCZONE ma się odbywać manualnie należy w ustawieniach programu RACS załączyć opcję **[Manualne sterowanie stanem ZAŁ./WYŁ.]**

Przykład sterowania stanami ZAŁ.-WYŁ.:

1. *Odczytaj ident. MASTER, czekaj do momentu gdy zacznie pulsować wskaźnik SYSTEM, w czasie gdy pulsuje wskaźnik SYSTEM ponownie użyj ident. MASTER – kontroler zmieni stan tzn. przejdzie ze stanu ZAŁĄCZONE do stanu WYŁĄCZONE lub odwrotnie.*
2. *Odczytaj ident. SWITCHER Full, czekaj do momentu gdy zacznie pulsować wskaźnik SYSTEM, w czasie gdy pulsuje wskaźnik SYSTEM ponownie użyj ident. SWITCHER – kontroler zmieni stan tzn. przejdzie ze stanu ZAŁĄCZONE do stanu WYŁĄCZONE lub odwrotnie.*
3. *Odczytaj ident. SWITCHER Limited– kontroler zmieni stan tzn. przejdzie ze stanu ZAŁĄCZONE do stanu WYŁĄCZONE lub odwrotnie.*

Uwaga : W przypadku gdy zadeklarowano funkcję wejścia **[Wejście steruje stanem ZAŁĄCZONE-WYŁĄCZONE]** wszystkie inne sposoby sterowania ww. stanem ulegają wyłączeniu.

WEJŚCIE DO KONTROLOWANEGO POMIESZCZENIA

Kontroler przyznaje prawo dostępu do pomieszczenia po użyciu identyfikatorów *MASTER, SWITCHER Full (ID=001..049), NORMAL* lub po użyciu przycisku wyjścia (DR). Otwarcie drzwi następuje na czas określony przez parametr **[Czas na wejście]**. W momencie zadziałania przekaźnika sterującego otwarciem drzwi kontroler zapala wskaźnik LED OTWARTE, wskaźnik ten pozostaje zapalony przez cały czas załączenia elementu wykonawczego. W przypadku gdy do kontrolera dołączony jest czujnik otwarcia (DC) to kontroler wyłącza element wykonawczy bezpośrednio po tym jak rozpozna otwarcie drzwi tzn. nie czeka aż upłynie zaprogramowany czas otwarcia. W przypadku gdy kontrolery pracują w trybie sieciowym możliwe jest definiowanie stref dostępu oraz tworzenie zmiennych w czasie harmonogramów dostępu. W trybie sieciowym otwieranie drzwi może również nastąpić zdalnie z komputera PC na żądanie operatora programu.

Uwaga : W przypadku załączenia opcji **[Zakaz wejścia gdy kontroler w stanie WYŁĄCZONE]**, wejście do pomieszczenia może następować tylko wtedy gdy kontroler znajduje się w stanie ZAŁĄCZONE (LED ZAŁ./WYŁ. świeci na zielono), dotyczy to również identyfikatora *MASTER* oraz przycisku wyjścia (DR). Sterowanie stanami ZAŁĄCZONE-WYŁĄCZONE odbywać się może na kilka sposobów wcześniej opisanych.

UŻYCIE KODU POD PRZYMUSEM

Jeżeli użytkownik wprowadzi kod zwiększony lub zmniejszony o jeden na ostatniej pozycji to kontroler interpretuje to jako wprowadzenie kodu pod przymusem. Wprowadzenie kodu pod przymusem oprócz normalnej reakcji kontrolera (otwarcie drzwi, przełączenie pomiędzy stanem ZAŁ.-WYŁ.), powoduje dodatkowo przesłanie informacji do systemu rejestracji w postaci zdarzenia „Otwarcie pod przymusem przez użytkownika nr ...” oraz może powodować sygnalizację alarmu „WEJŚCIE SIŁOWE” na wyjściu ALARM o ile wyjście to zostało skonfigurowane do funkcji sygnalizacji tego alarmu.

Przykład: kod użytkownika nr 462 ma postać [4569], wprowadzenie kodu [4568][#] lub [4570][#] traktowane jest przez kontroler jako użycie kodu pod przymusem.

Uwaga : Aby kontroler mógł poprawnie rozpoznawać wprowadzenie kodu pod przymusem, kody poszczególnych użytkowników powinny różnić się między sobą co najmniej o wartość +/- [2]. Kontroler uniemożliwia zaprogramowanie kodu który nie spełnia wymienionego wcześniej warunku i sygnalizuje błąd programowania (- -).

STANY ALARMOWE KONTROLERA

Kontroler może rozpoznawać i sygnalizować na wyjściu *ALARM* następujące stany alarmowe:

Stan alarmowy	Przyczyna jego powstania	Priorytet sygnalizacji	Sposób sygnalizacji na wyjściu
PREALARM	Stan ten powstaje w następstwie trzech kolejnych prób wprowadzenia nieznanego identyfikatora dokonanych w odstępie krótszym niż 1 minuta.	Niski	– 2 sek.–]sek. – 2 sek. itd.
DRZWI OTWARTE	Stan ten powstaje w przypadku gdy po otwarciu przez kontroler drzwi nie zostaną one zamknięte w czasie określonym przez wartość parametru „Czas na domknięcie”.	Średni	-- 2 sek. -- 2 sek. -- 2 sek. itd.
WEJŚCIE SIŁOWE	Stan ten powstaje wskutek otwarcia drzwi bez udziału kontrolera.	Najwyższy	– 0.5 sek. – 0.5 sek. – 0.5 sek. itd.

Gdzie znak [–] oznacza załączenie wyjścia a [x sek.] oznacza przerwę w załączeniu.

Sygnalizacja stanów *PREALARM*, *DRZWI OTWARTE* oraz *WEJŚCIE SIŁOWE* znika samoczynnie po upływie 3 minut lub może zostać wyłączona wcześniej poprzez użycie dowolnego zarejestrowanego w kontrolerze identyfikatora, w przypadku pracy w trybie sieciowym kasowanie alarmów może być realizowane również zdalnie. Zanik alarmu *DRZWI OTWARTE* następuje automatycznie po domknięciu drzwi. W przypadku gdy wyjście *ALARM* zostało zaprogramowane do sygnalizacji więcej niż jednego stanu alarmowego to w przypadku jednoczesnego występowania alarmów sygnalizowany jest alarm o najwyższym priorytecie. Informacje o występowaniu stanów alarmowych są transmitowane do systemu rejestrującego. Wyjście *ALARM* jest wyjściem tranzystorowym, w stanie normalnym posiada stan wysokiej impedancji natomiast w stanie wyzwolenia podaje minus zasilania.

Tryb Programowania Użytkownika

Wejście do trybu *Programowania Użytkownika* może nastąpić zarówno wtedy gdy kontroler znajduje się w stanie ZAŁĄCZONE jak i stanie WYŁĄCZONE. Wejście do trybu *Programowania Użytkownika* następuje poprzez wykonanie następujących kroków:

- Wprowadź ident. *MASTER*, zacznij pulsować wskaźnik *SYSTEM*,
- czekaj do momentu gdy zacznij pulsować wskaźnik *OTWARTE*,
- gdy pulsuje wskaźnik *OTWARTE* ponownie wprowadź ident. *MASTER*,
- kontroler przejdzie do trybu *Programowania Użytkownika*, zapalone zostaną wskaźniki *SYSTEM* i *OTWARTE*..

Uwaga : Gdy załączony jest tryb *AND* dla identyfikatorów *MASTER* za pierwszym razem należy wprowadzić i kod i kartę (w dowolnej kolejności), natomiast za drugim razem wystarczy wprowadzić tylko kod lub kartę.

Po wejściu do trybu *Programowanie użytkownika* kontroler zapala wskaźniki *OTWARTE* i *SYSTEM*. Świecenie tych wskaźników należy interpretować jako oczekiwanie kontrolera na wywołanie konkretnej funkcji programowania. Funkcję programującą wywołuje się podając jej numer (0,1..9). Po wywołaniu funkcji zaczynają pulsować wskaźniki *OTWARTE* i *SYSTEM* co oznacza że kontroler jest w trakcie funkcji i oczekuje na jej dalszy ciąg. Brak jakichkolwiek operacji programujących kontroler w czasie 3 minut powoduje automatyczne wyjście z trybu programowania.

W trybie *Programowania Użytkownika* dostępne są następujące funkcje:

[1] - DODAJ UŻYTKOWNIKA NORMAL

[1] + [xyz] + [#] + [xyz] + [#] + [Kod] + [#] + [Kod] + [#] + [Karta] x y z = 100..999 ⇒ numer ID użytkownika

W zależności od potrzeb można pominąć programowanie numeru użytkownika, kodu lub karty, przykłady:

- | | |
|---|---------------------------------------|
| 1. [1][289][#][289][#][4562][#][4562][#][Karta] | programowanie: numer ID + kod + karta |
| 2. [1][#][#][4562][#][4562][#][Karta] | programowanie: kod + karta |
| 3. [1][289][#][289][#][#][#][Karta] | programowanie: numer ID + karta |
| 4. [1][089][#][089][#][4562][#][4562][#][#] | programowanie: numer ID + kod |
| 5. [1][#][#][4562][#][4562][#][#] | programowanie: kod |
| 6. [1][#][#][#][#][karta] | programowanie: karta |
| 7. [1][karta] | programowanie: karta |

[2] - DODAJ UŻYTKOWNIKA SWITCHER

[2] + [xyz] + [#] + [xyz] + [#] + [Kod] + [#] + [Kod] + [#] + [Karta] x y z = 001..099 ⇒ numer ID użytkownika

Zasady programowania jak w funkcji [1].

[3] - USUŃ UŻYTKOWNIKA NR XYZ

[3] + [xyz] + [#] x y z = 001..999 ⇒ numer ID użytkownika

Funkcja usuwa z pamięci kontrolera użytkownika o wskazanym numerze identyfikacyjnym ID.

Uwaga : Nie można skasować identyfikatorów *MASTER* oraz *INSTALLER*.

[4] – DODAWANIE WIELU UŻYTKOWNIKÓW NORMAL

[4] + [karta 1] + ... + [karta n] + [#]

Karty należy wczytywać w odstępie czasu nie większym niż 15 sekund. Karty zostają zaprogramowane na pierwszej znalezionej wolnej pozycji w pamięci, nie kasują użytkowników już zaprogramowanych w pamięci. W przypadku próby zaprogramowania już istniejącej karty lub braku miejsca w pamięci sygnalizowany jest błąd programowania. Wystąpienie błędu programowania powoduje zapamiętanie zaprogramowanych wcześniej kart (z wyjątkiem ostatniej) i wyjście z funkcji.

[5] – DODAWANIE WIELU UŻYTKOWNIKÓW SWITCHER

[5] + [karta 1] + ... + [karta n] + [#]

Zasady programowania jak w punkcie [4].

[6] – KASOWANIE UŻYTKOWNIKA O WSKAZANYM KODZIE LUB KARCIE

[6] + [kod] + [#] lub **[6] + [karta]**

[7] - USUŃ WSZYSTKICH UŻYTKOWNIKÓW NORMAL I SWITCHER

[7] + [#] + [7] + [#]

Uwaga : Usunięciu ulegają wszystkie identyfikatory *NORMAL* i *SWITCHER*, identyfikatory *MASTER* i *INSTALLER* pozostają.

[8] - WEJŚCIE DO TRYBU PROGRAMOWANIA INSTALATORA

Uwaga : Po RESECIE pamięci EEPROM a także w fabrycznie nowym urządzeniu identyfikator *MASTER* pełni również funkcję identyfikatora *INSTALLER* (*MASTER = INSTALLER*).

[8] + [Kod INSTALLER] + [#] lub **[8] + [Karta INSTALLER]**

Po wejściu do trybu programowania instalatora kontroler zapala wskaźniki *SYSTEM* i *OTWARTE*. W przypadku ustawienia opcji „*Zakaz reprogramowania kontrolera*” komenda ta nie funkcjonuje. Usunięcie tego zakazu jest możliwe tylko poprzez RESET pamięci EEPROM (przywrócenie wartości fabrycznych).

[0] - WYJŚCIE Z TRYBU PROGRAMOWANIA

[0] + [#]

Po wyjściu z trybu programowania kontroler dokonuje operacji RESTARTU i wchodzi do stanu w którym się znajdował w momencie wejścia do trybu programowania. Wyjście z trybu programowania następuje automatycznie gdy w czasie 3 minut nie zostanie wykonana żadna funkcja programująca.

Tryb Programowania Instalatora

W trybie *Programowania Instalatora* dokonuje się szczegółowych ustawień konfigurujących kontroler. Do trybu tego wchodzi się z trybu *Programowania Użytkownika* poprzez wywołanie funkcji [8]. Po wejściu do trybu *Programowania Instalatora* kontroler zapala wskaźnik *SYSTEM* natomiast wskaźnik *ZAŁ./WYŁ.* świeci na czerwono, świecenie tych wskaźników należy interpretować jako oczekiwanie kontrolera na wywołanie konkretnej funkcji programowania. Funkcję programującą wywołuje się podając jej numer (np. 0..9). Po wejściu do funkcji zaczyna pulsować wskaźnik *ZAŁ./WYŁ.* oraz *SYSTEM*, stan ten oznacza to że kontroler oczekuje na dalszy ciąg komendy. Brak jakichkolwiek operacji programujących kontroler w czasie 3 minut powoduje automatyczne wyjście z trybu programowania.

W trybie *Programowania Instalatora* dostępne są następujące funkcje:

[1] – DEFINICJA FUNKCJI WEJŚCIA IN1

[1] + [OPCJA]

- [0] ⇒ Wejście wyłączone (nieczynne)
- [1] ⇒ Czujnik otwarcia drzwi (DC) typu NO
- [2] ⇒ Czujnik otwarcia drzwi (DC) typu NC
- [3] ⇒ Przycisk wyjścia (DR) typu NO
- [4] ⇒ Przycisk wyjścia (DR) typu NC
- [5] ⇒ Wejście steruje stanem ZAŁĄCZONE-WYŁĄCZONE typu NO
- [6] ⇒ Wejście steruje stanem ZAŁĄCZONE-WYŁĄCZONE typu NC
- [7] ⇒ Wejście raportujące nr 1 typu NO
- [8] ⇒ Wejście raportujące nr 1 typu NC

Uwaga: Gdy zostanie wybrana funkcja [5] lub [6] przełączanie trybów ZAŁĄCZONE-WYŁĄCZONE za pomocą ident. SWITCHER jak również z poziomu urządzenia HOST (PC lub centrala CPR) nie będzie możliwe.

Wejścia raportujące : Stany elektryczne (stan normalny oraz stan wyzwolenia) na wejściu raportującym nie wywołują w kontrolerze żadnej reakcji z wyjątkiem wysłania odpowiedniego zdarzenia do systemu rejestrującego. W kontrolerze można zadeklarować maks. 3 wejścia tego typu. Wyjście raportujące może być wykorzystane do rejestracji dowolnego zjawiska w obiekcie np. Uzbrojenie/Rozbrojenie systemu alarmowego, brak napięcia sieci AC itp. W programie zarządzającym systemem KD można każdemu z wejść typu raportującego zadeklarować komunikat tekstowy który będzie pojawiał się każdorazowo przy zmianach stanów na ww. wejściu.

Wejście IN3 : Wejście IN3 nie podlega programowaniu, wejście to na stałe ma zadeklarowaną funkcję „Wejście raportujące nr 3 - typu NO”.

Typ NO/NC : Linia typu NO wyzwalamana jest przez zwarcie z minusem zasilania, linia typu NC w stanie spoczynkowym (normalnym) musi być zwarta z minusem zasilania, wyzwolenie linii NC następuje poprzez odłączenie jej od minusa zasilania. Linię NC można również wyzwalać przez podanie plusa lecz wcześniej należy ją zewrzeć do masy rezystorem o wartości 1..2kOhm.

[2] – DEFINICJA FUNKCJI WEJŚCIA IN2

[2] + [OPCJA]

- [0] ⇒ Wejście wyłączone (nieczynne)
- [1] ⇒ Czujnik otwarcia drzwi (DC) typu NO
- [2] ⇒ Czujnik otwarcia drzwi (DC) typu NC
- [3] ⇒ Przycisk wyjścia (DR) typu NO
- [4] ⇒ Przycisk wyjścia (DR) typu NC
- [5] ⇒ Wejście steruje stanem ZAŁĄCZONE-WYŁĄCZONE typu NO
- [6] ⇒ Wejście steruje stanem ZAŁĄCZONE-WYŁĄCZONE typu NC
- [7] ⇒ Wejście raportujące nr 2 typu NO
- [8] ⇒ Wejście raportujące nr 2 typu NC

Uwaga : Kontroler uniemożliwia nadanie wejściom IN1 i IN2 tych samych funkcji, próba nadania wejściom IN1 i IN2 tych samych funkcji powoduje sygnalizację błędu programowania typu 2 (- -), zasada ta nie dotyczy wejść deklarowanych jako [Wejście raportujące].

[3] - OPCJE SPECJALNE

[3] + [OPCJA]

- [0] ⇒ Opcje A,B i C są wyłączone.
- [1] ⇒ opcja A
- [2] ⇒ opcja B
- [3] ⇒ opcje A + B
- [4] ⇒ opcja C
- [5] ⇒ opcje A + C
- [6] ⇒ opcje B + C
- [7] ⇒ opcje A + B + C

Opcja	Znaczenie
A	Zakaz ponownego wejścia do trybu <i>Programowania Instalatora</i> . Usunięcie tego zakazu może nastąpić tylko w wyniku RESETU pamięci EEPROM, zakaz ten dotyczy również programowania via PC.
B	[Zakaz wejścia gdy kontroler w stanie WYŁĄCZONE] oznacza to że wejście do pomieszczenia może następować tylko gdy kontroler znajduje się w stanie ZAŁĄCZONE (LED ZAŁ./WYŁ. świeci na zielono).
C	Blokada kontrolera na czas 3 minut po odczycie trzech niedozwolonych identyfikatorów wprowadzonych w odstępach czasu nie większych niż 1 minuta .

[4] – TRYBY IDENTYFIKACJI UŻYTKOWNIKÓW

[4] + [OPCJA]

- [0] ⇒ Tryb AND identyfikacji wyłączony.
- [1] ⇒ Tryb AND dla użytkowników typu : NORMAL
- [2] ⇒ Tryb AND dla użytkowników typu : MASTER
- [3] ⇒ Tryb AND dla użytkowników typu : NORMAL + MASTER
- [4] ⇒ Tryb AND dla użytkowników typu : SWITCHER
- [5] ⇒ Tryb AND dla użytkowników typu : NORMAL + SWITCHER
- [6] ⇒ Tryb AND dla użytkowników typu : MASTER + SWITCHER
- [7] ⇒ Tryb AND dla użytkowników typu : NORMAL + MASTER + SWITCHER

Załączenie trybu AND (podwójny tryb identyfikacji) dla użytkowników wybranego typu nakłada na nich w celu identyfikacji obowiązek podania kodu oraz odczytu karty, operacje te można wykonać w dowolnej kolejności..

[5] – DEFINICJA FUNKCJI WYJŚCIA ALARM

[5] + [OPCJA]

- [0] ⇒ Wyjście powtarza stan ZAŁĄCZONE-WYŁĄCZONE kontrolera
- [1] ⇒ Wyjście sygnalizuje stan : PREALARM
- [2] ⇒ Wyjście sygnalizuje stan : DRZWI OTWARTE
- [3] ⇒ Wyjście sygnalizuje stan : PREALARM + DRZWI OTWARTE
- [4] ⇒ Wyjście sygnalizuje stan : WEJŚCIE SIŁOWE
- [5] ⇒ Wyjście sygnalizuje stan : PREALARM + WEJŚCIE SIŁOWE
- [6] ⇒ Wyjście sygnalizuje stan : DRZWI OTWARTE + WEJŚCIE SIŁOWE
- [7] ⇒ Wyjście sygnalizuje stan : PREALARM + DRZWI OTWARTE + WEJŚCIE SIŁOWE

Wyjście ALARM : Wyjście to można zaprogramować do kilku predefiniowanych funkcji (patrz wyżej). Wyjście to jest wyjściem tranzystorowym typu otwarty kolektor o obciążalności 150mA. Maksymalny potencjał dołączony do tego wyjścia nie może przekroczyć wartości 30V.

Wyjście SWITCH : Wyjście to nie podlega programowaniu, funkcjonuje ono według zasady : gdy kontroler jest w stanie WYŁĄCZONE wyjście SWITCH jest również w stanie wyłączenia (wysoka impedancja), gdy kontroler znajduje się w stanie ZAŁĄCZONE wyjście SWITCH przechodzi do stanu załączenia tzn. podaje minus zasilania. Wyjście SWITCH jest wyjściem tranzystorowym typu otwarty kolektor o obciążalności 150mA. Maksymalny potencjał dołączony do tego wyjścia nie może przekroczyć wartości 30V.

[6] - PROGRAMOWANIE CZASU OTWARCIA ORAZ CZASU NA DOMKNIĘCIE

[6] + [PQ] + [RS]

PQ = 01..99 ⇒ czas na wejście w sekundach

RS = 01..99 ⇒ czas na domknięcie drzwi w sekundach

Czas na wejście określa okres na jaki będzie kontroler załączał element wykonawczy sterujący otwarciem drzwi.

Czasu na domknięcie określa okres w jakim drzwi powinny zostać domknięte po wejściu do pomieszczenia, przekroczenie tego czasu powoduje załączenie sygnalizacji alarmu *DRZWI OTWARTE*.

[7] - PROGRAMOWANIE NUMERU IDENTYFIKACYJNEGO KONTROLERA

[7] + [ID]

ID = 00..99 ⇒ numer identyfikacyjny kontrolera

Numer ID identyfikuje kontroler na magistrali komunikacyjnej systemu RACS. Kontrolery podłączone do magistrali komunikacyjnej muszą mieć odmienne numery identyfikacyjne ID, włączenie do sieci kontrolerów o tych samych numerach ID uniemożliwia komunikację z nimi i zakłóca pracę magistrali.

[8] - PROGRAMOWANIE IDENTYFIKATORA INSTALLER

[8] + [Kod] + [#] + [Kod] + [#] + [Karta]

Nowo zaprogramowany [Kod] i [Karta] stają się identyfikatorami typu INSTALLER.

[9] - PROGRAMOWANIE IDENTYFIKATORA MASTER

[9] + [Kod] + [#] + [Kod] + [#] + [Karta]

Nowo zaprogramowany [Kod] i [Karta] stają się identyfikatorami typu MASTER.

[0] – WYJŚCIE Z TRYBU PROGRAMOWANIA INSTALATORA

[0] + [#]

Po wyjściu z trybu programowania kontroler dokonuje operacji RESTARTU i wchodzi do stanu w którym się znajdował w momencie wejścia do trybu programowania. Wyjście z trybu programowania następuje automatycznie gdy w czasie 3 minut nie zostanie wykonana żadna funkcja programująca.

RESET PAMIĘCI EEPROM – POWRÓT DO USTAWIEŃ FABRYCZNYCH

RESET pamięci EEPROM kasuje wszystkie dotychczasowe ustawienia pamięci EEPROM i nadaje im ustawienia fabryczne. RESET pamięci EEPROM przeprowadza się w sposób następujący:

- otworzyć obudowę urządzenia,
- nacisnąć przycisk EEPROM RESET i czekać aż do momentu gdy zacznie pulsować LED OTWARTE
- zwolnić przycisk,
- wprowadzić identyfikator, identyfikator ten stanie się automatycznie nowym ident. MASTER, przykłady:

1. [187654][#][187654][#][Karta] ;karta + kod
2. [187654][#][187654][#][#] ;tylko kod
3. [#][#][Karta] ;tylko karta
4. [Karta] ;tylko karta

- po zaprogramowaniu karty MASTER kontroler przejdzie do stanu WYŁĄCZONE (LED ZAŁ./WYŁ. świeci na czerwono)

Uwaga : Po przywróceniu wartości fabrycznych identyfikator MASTER pełni również rolę iden. INSTALLER, zmianę identyfikatora INSTALLER można dokonać w trybie programowania instalatora.

USTAWIENIA FABRYCZNE (DOMYŚLNE) PAMIĘCI EEPROM.

Numer identyfikacyjny kontrolera	; 00
Wejście IN1	; Czujnik otwarcia drzwi typu NO
Wejście IN2	; Przycisk wyjścia typu NO
Zakaz wejścia do trybu programowania instalatora	; Brak zakazu
Zakaz wejścia gdy kontroler w stanie WYŁĄCZONE	; Wyłączona
Blokada kontrolera po 3 nieudanych próbach wprowadzenia identyfikatora	; Wyłączona
Tryb podwójnej identyfikacji (tryb AND) dla identyfikatorów NORMAL	; Wyłączony
Tryb podwójnej identyfikacji (tryb AND) dla identyfikatora MASTER	; Wyłączony
Tryb podwójnej identyfikacji (tryb AND) dla identyfikatorów SWITCHE	; Wyłączony
Czas na wejście	; 2 sekundy
Czas na domknięcie drzwi	; 9 sekund
Wyjście ALARM	; Sygnalizuje wszystkie alarmy
Kod MASTER	; [1234]
Kod INSTALLER	; [1234]

DANE TECHNICZNE

Napięcie zasilania	; 10..15Vdc
Pobór prądu	; śred. 70mA
Zakres temperatur pracy	; 0..50 st. C
Zasięg czytania	; do 12 cm dla kart ISO
Wymiary	; 105 X 106 X 31 mm
Masa	; 165 gram

INSTALACJA KONTROLERA.

Kontroler należy zawiesić z dala od źródeł ciepła i wilgoci, połączenia elektryczne należy wykonać przy wyłączonym napięciu zasilania według rysunków umieszczonych na końcu instrukcji. Po włączeniu zasilania kontroler testuje poprawność danych zapisanych w wewnętrznej pamięci EEPROM i gdy jest ona prawidłowa wchodzi do stanu WYŁĄCZONE (led ZAŁ./WYŁ. świeci na czerwono). Programowanie kontrolera przeprowadza się w dwóch etapach; w trybie programowania użytkownika oraz trybie programowania instalatora lub można dokonać z poziomu komputera PC.

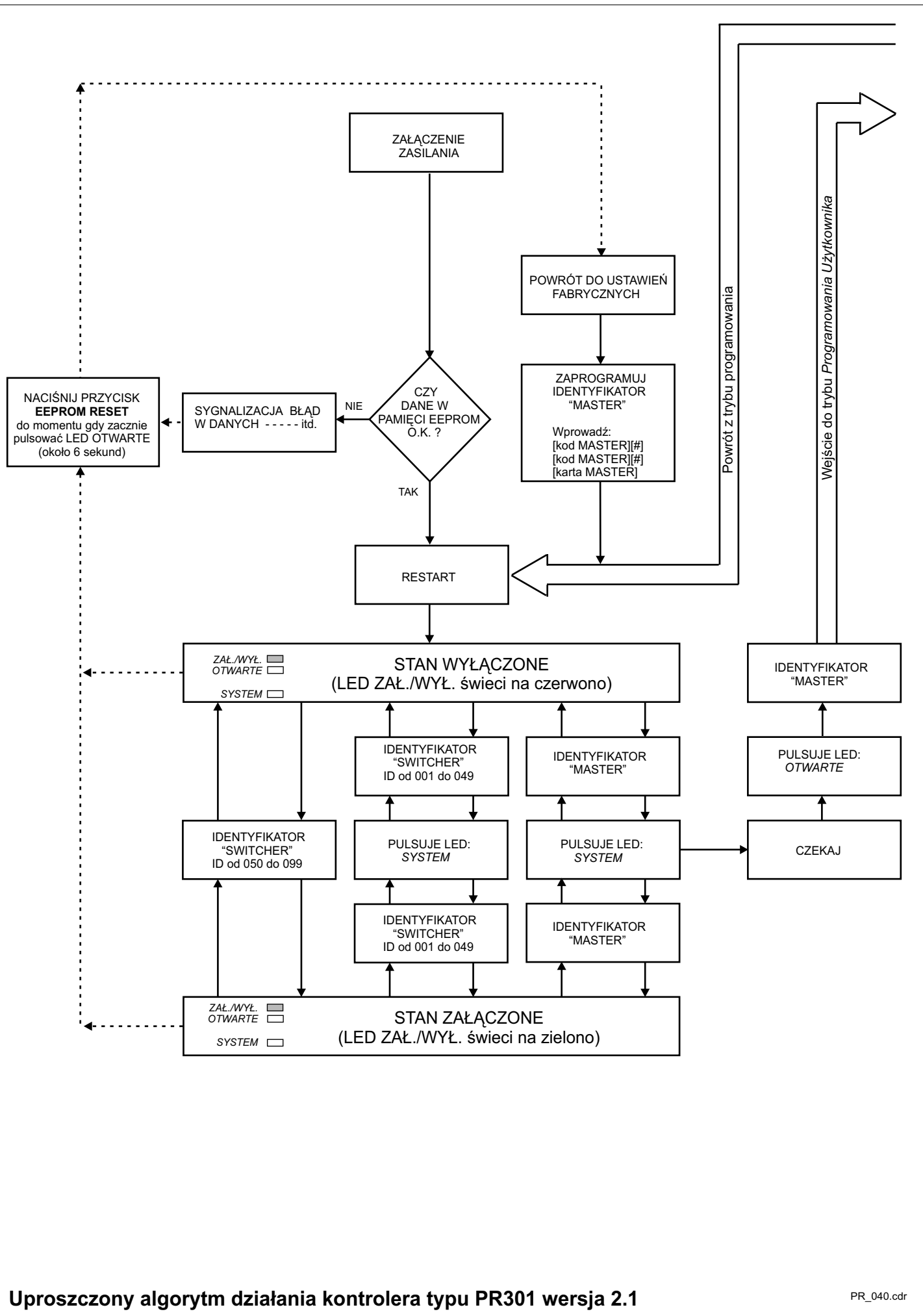
Uwaga : Fabrycznie nowy kontroler jest dostarczany w komplecie z zaprogramowaną kartą *MASTER* która pełni również rolę karty *INSTALLER* i posiada fabrycznie ustawiony numer identyfikacyjny ID=0.

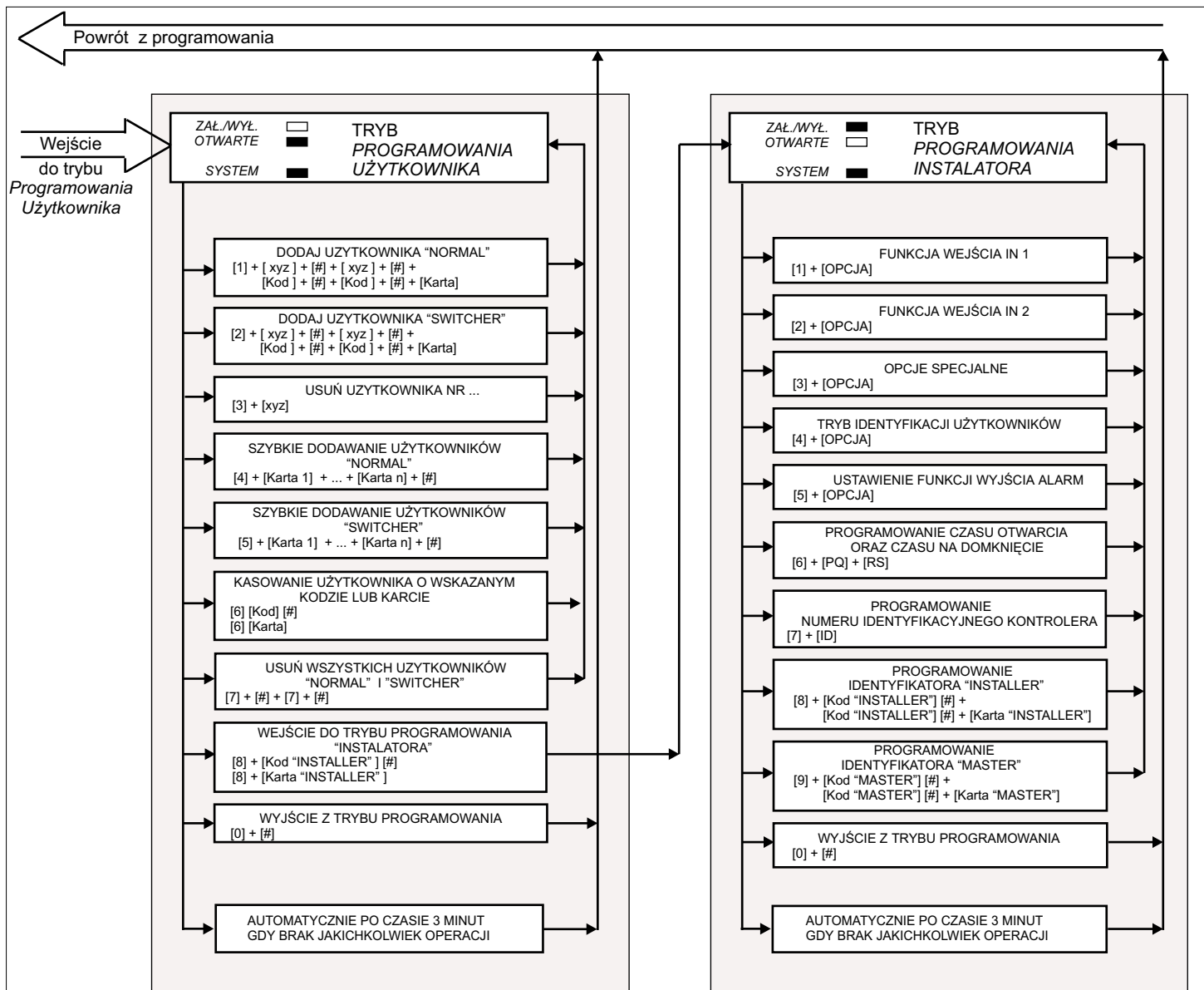
Uwaga : Kontroler nie jest przystosowany do pracy w warunkach zewnętrznych, w przypadku konieczności umieszczenia punktu identyfikacji na zewnątrz budynku należy do kontrolera dołączyć dodatkowy terminal identyfikacji (czytnik) przystosowany do pracy w warunkach zewnętrznych (np. PRT22 lub PRT11).

ZALECENIA INSTALACYJNE

1. Element wykonawczy (elektrozaczep, zwora mag. itp.) oraz kontroler zaleca się zasilac osobną parą przewodów.
2. Zarówno magistralę komunikacyjną systemu RACS (linie A i B) jak też magistralę wewnętrzną pomiędzy kontrolerem a terminalami (linie DATA i CLOCK) należy wykonać przy użyciu nie ekranowanych przewodów, zastosowanie przewodów w ekranach dopuszcza się w jedynie w warunkach obecności zakłóceń elektrycznych o dużym natężeniu.
3. Zaleca się prowadzenie magistrali komunikacyjnej (linie A i B) przewodem typu skrętka, zastosowanie innych typów przewodów jest dopuszczalne w systemach o niewielkim rozproszeniu i nie narażonych na zakłócenia.
4. Terminal identyfikacji (seria PRTxx) można dołączyć do kontrolera używając dowolnego typu przewodu o długości nie większej niż 300m.
5. W przypadku systemów rozproszonych na odległości powyżej 50m lub złożonych z więcej niż 4 kontrolerów zaleca się podział systemu na grupy urządzeń zasilanych z osobnych zasilaczy, zaleca się stosowanie zasilaczy PS20N produkcji firmy Roger które zostały specjalnie zaprojektowane do pracy w systemach KD.
6. Dla pewności działania systemu należy założyć że dla każdej grupy czterech kontrolerów potrzebny jest jeden zasilacz o wydajności min.1A.
7. **Nie należy stosować zasilaczy o dużej wydajności prądowej w celu zasilania całego systemu lecz system należy podzielić na grupy i zasilic z mniejszych (1..2A) zasilaczy. Zasilacze należy lokalizować możliwie blisko zasilanych kontrolerów/terminali.**
8. Konieczne jest stosowanie zasilaczy z akumulatorem.
9. Zaleca się minusy poszczególnych zasilaczy połączyć między sobą dodatkowym przewodem wyrównującym potencjały.
10. Nie należy łączyć między sobą dodatnich biegunów zasilaczy !.
11. Spadek napięcia zasilania między zasilaczem i zasilanym urządzeniem nie powinien przekroczyć wartości 1.0 V, przekroczenie tej wartości świadczy o istnieniu zbyt dużej rezystancji przewodów zasilających. W takim przypadku należy:
 - a) **zastosować przewody zasilające o podwyższonych przekrojach lub**
 - b) **równolegle połączyć kilka par przewodów lub**
 - c) **umieścić dodatkowy zasilacz w bezpośrednim sąsiedztwie zasilanych urządzeń.**

Uwaga : Minus zasilania systemu powinien być uziemiony.





OPCJE W TRYBIE PROGRAMOWANIA INSTALATORA

OPCJE FUNKCJI [1] ; [2]

- [0] wejście wyłączone
- [1] NO/czujnik otwarcia (DC)
- [2] NC/czujnik otwarcia (DC)
- [3] NO/przycisk wyjścia (DR)
- [4] NC/przycisk wyjścia (DR)
- [5] NO/wejście steruje stanem ZAŁĄCZONE-WYŁĄCZONE
- [6] NC/wejście steruje stanem ZAŁĄCZONE-WYŁĄCZONE

OPCJE DLA FUNKCJI [3]

- [0] opcje A B C wyłączone
- [1] opcja A
- [2] opcja B
- [3] opcja A + B
- [4] opcja C
- [5] opcja A + C
- [6] opcja B + C
- [7] opcja A + B + C

OPCJA A: Zakaz programowania czytnika, usunięcie tego zakazu może nastąpić tylko w wyniku RESETU pamięci EEPROM.
Zakaz ten dotyczy również programowania via PC.

OPCJA B: [Zakaz wejścia gdy kontroler w stanie WYŁĄCZONE] oznacza to, że otwieranie drzwi może następować tylko gdy czytnik znajduje się w stanie ZAŁĄCZONE.

OPCJA C: Blokada czytnika na czas 1 minuty po użyciu kolejno trzech niedozwolonych identyfikatorów

OPCJE DLA FUNKCJI [4]

- [0] Tryb AND identyfikacji wyłączony
- [1] Tryb AND ident. : NORMAL
- [2] Tryb AND ident. : MASTER
- [3] Tryb AND ident. : NORMAL + MASTER
- [4] Tryb AND ident. : SWITCHER
- [5] Tryb AND ident. : NORMAL + SWITCHER
- [6] Tryb AND ident. : MASTER + SWITCHER
- [7] Tryb AND ident. : NORMAL + MASTER + SWITCHER

OPCJE DLA FUNKCJI [5]

- [0] Wyjście bistabilne (powtarza stan ZAMKNIĘTE/OTWARTE kontrolera)
- [1] Wyjście sygnalizuje stan : PREALARM
- [2] Wyjście sygnalizuje stan : DRZWI OTWARTE
- [3] Wyjście sygnalizuje stan : PREALARM + DRZWI OTWARTE
- [4] Wyjście sygnalizuje stan : WEJŚCIE SIŁOWE
- [5] Wyjście sygnalizuje stan : PREALARM + WEJŚCIE SIŁOWE
- [6] Wyjście sygnalizuje stan : DRZWI OTWARTE + WEJŚCIE SIŁOWE
- [7] Wyjście sygnalizuje stan : PREALARM + DRZWI OTWARTE + WEJŚCIE SIŁOWE

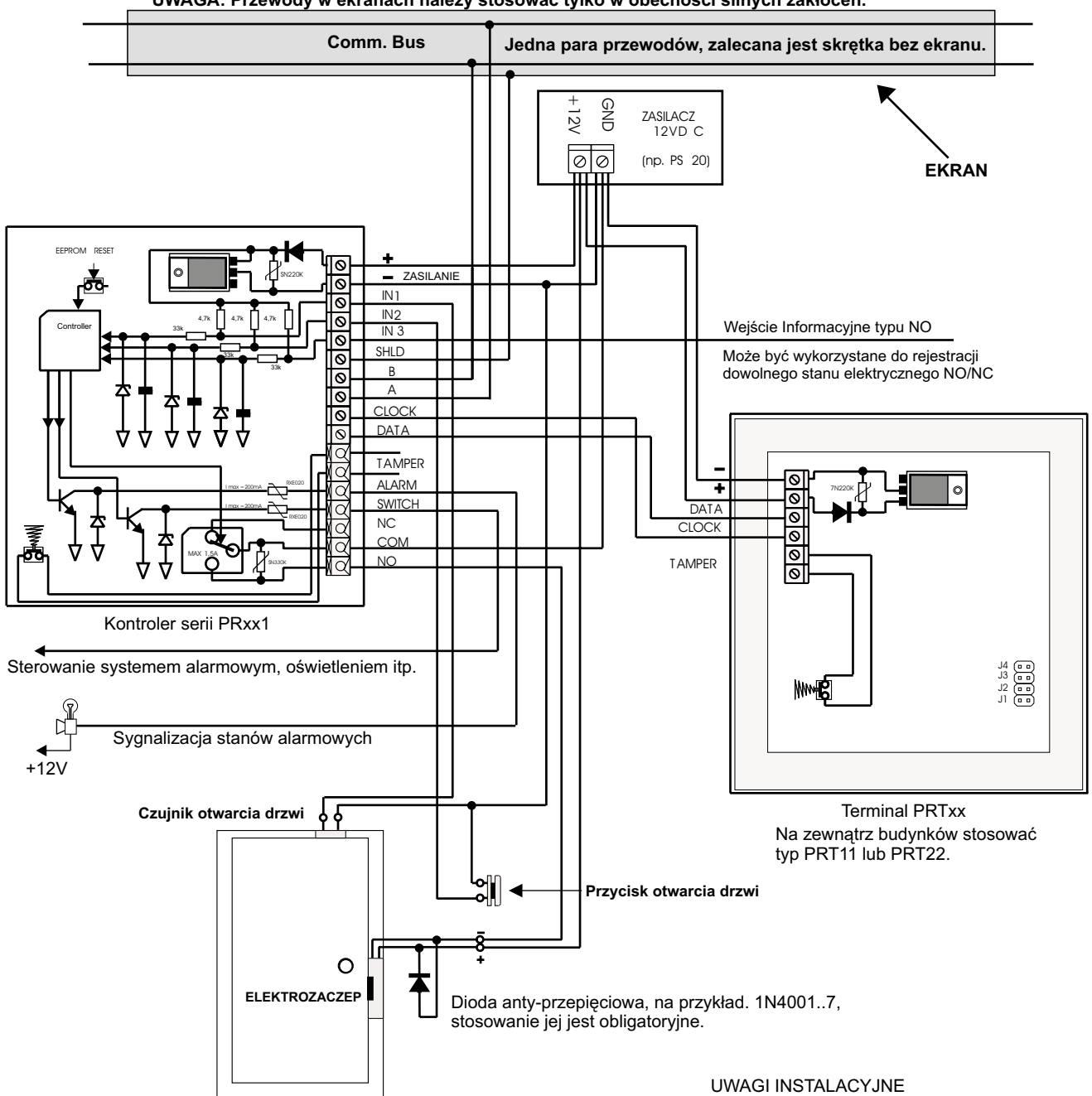
OPCJE DLA FUNKCJI [6]

- [PQ] = 01 ... 99 - czas otwarcia drzwi w sekundach
- [RS] = 00 ... 99 - czas na domknięcie drzwi w sekundach

OPCJE DLA FUNKCJI [7]

- [ID] = 00 ... 99 - numer ID czytnika

UWAGA: Przewody w ekranach należy stosować tylko w obecności silnych zakłóceń.

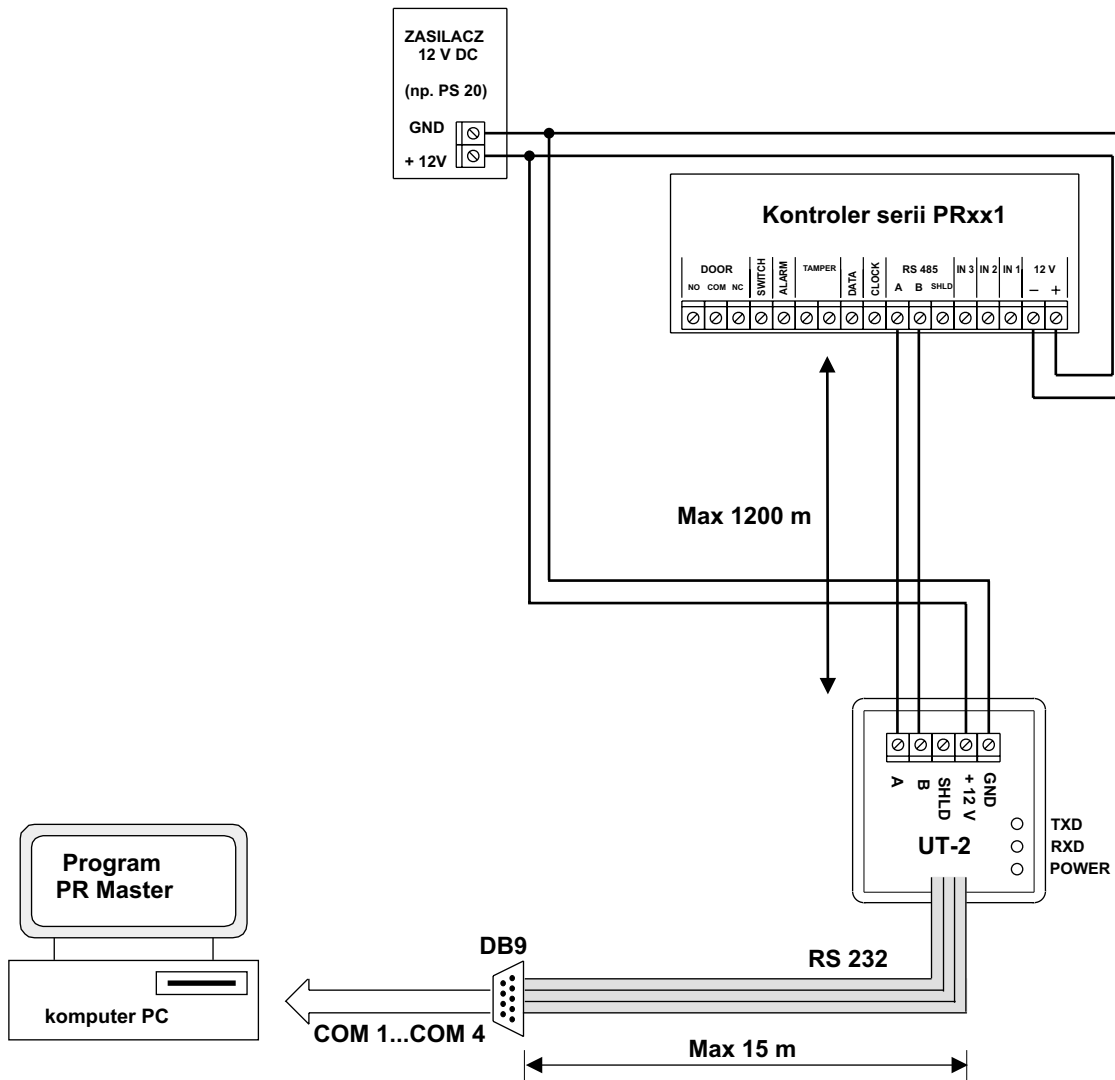


UWAGI INSTALACYJNE

Długość magistrali komunikacyjnej - max. 1000m.
 Długość połączenia pomiędzy kontrolerem i terminalem - max.300m.

Spadek napięcia zasilania pomiędzy zasilaczem a kontrolerem nie powinien przekraczać wartości 1V. Przekroczenie tej wartości świadczy o wadliwym doborze przewodów zasilających.

Elektrozaczep należy zasilac osobną parą przewodów.

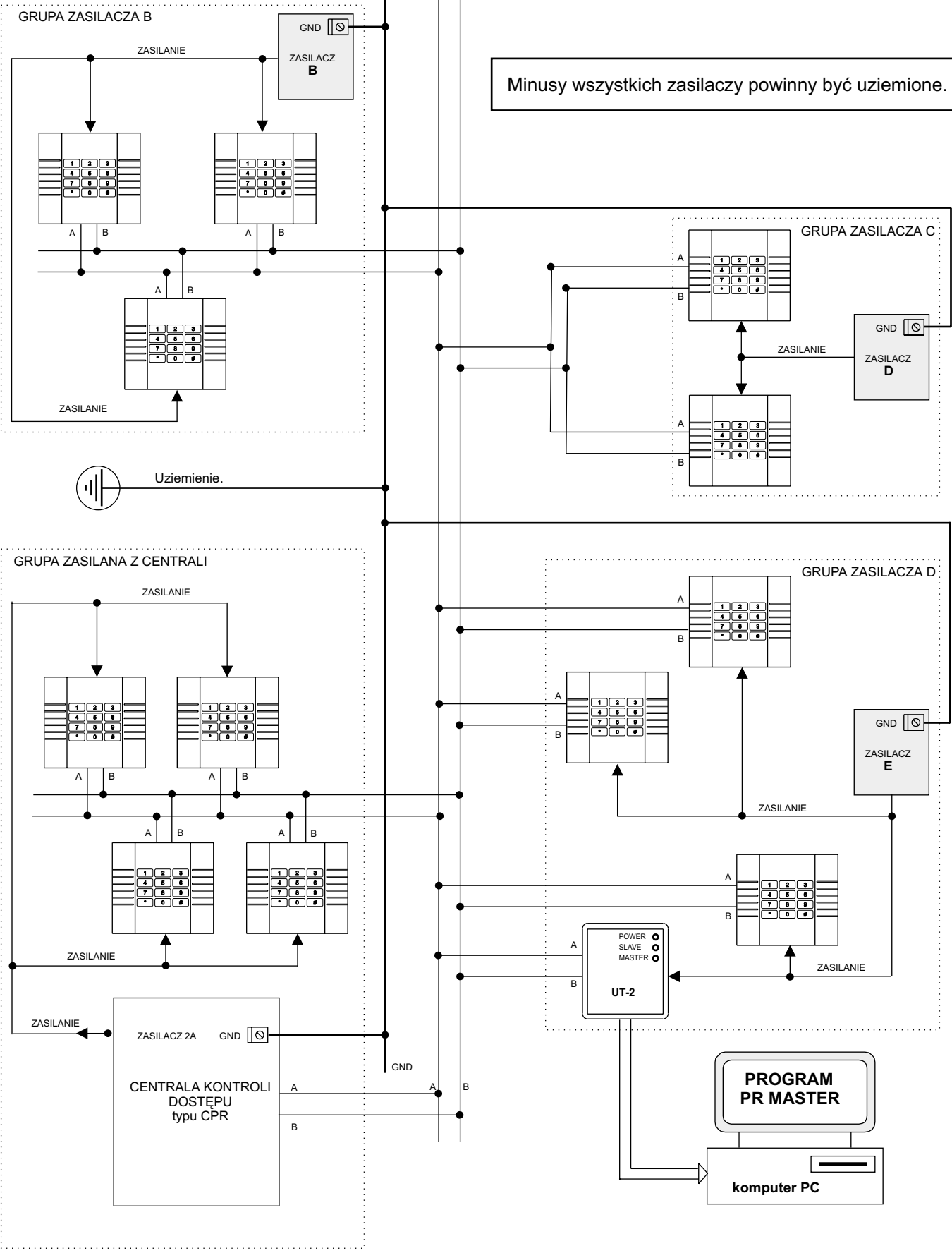


Sposób podłączenia kontrolera typu PR do komputera PC w celu przeprowadzenia zdalnej konfiguracji

UWAGA!
W przypadku systemu złożonego z więcej niż jednego zasilacza, zaleca się wszystkie ujemne bieguny poszczególnych zasilaczy połączyć dodatkowym przewodem wyrównującym potencjały.

Magistrala komunikacyjna systemu - maksymalna długość 1200m.
Zaleca się używanie przewodu typu skrętka bez ekranu.
Zastosowanie przewodów ekranowanych dopuszcza się tylko w obecności silnych sygnałów zakłócających.

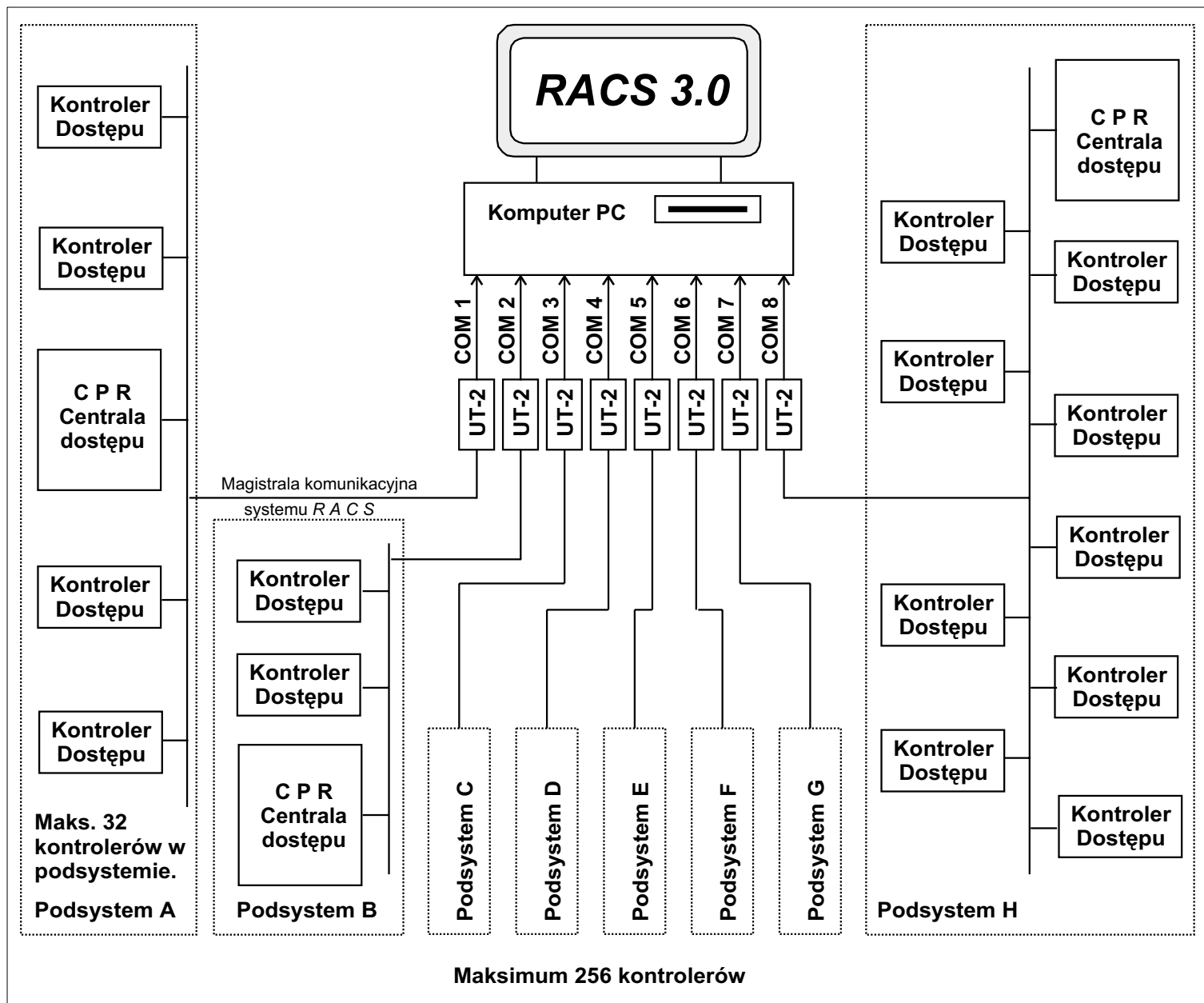
Minusy wszystkich zasilaczy powinny być uziemione.



Przykładowy schemat systemu kontroli dostępu złożonego z 12 kontrolerów, centrali CPR oraz dodatkowych 3 zasilaczy.

Roger Access Control System

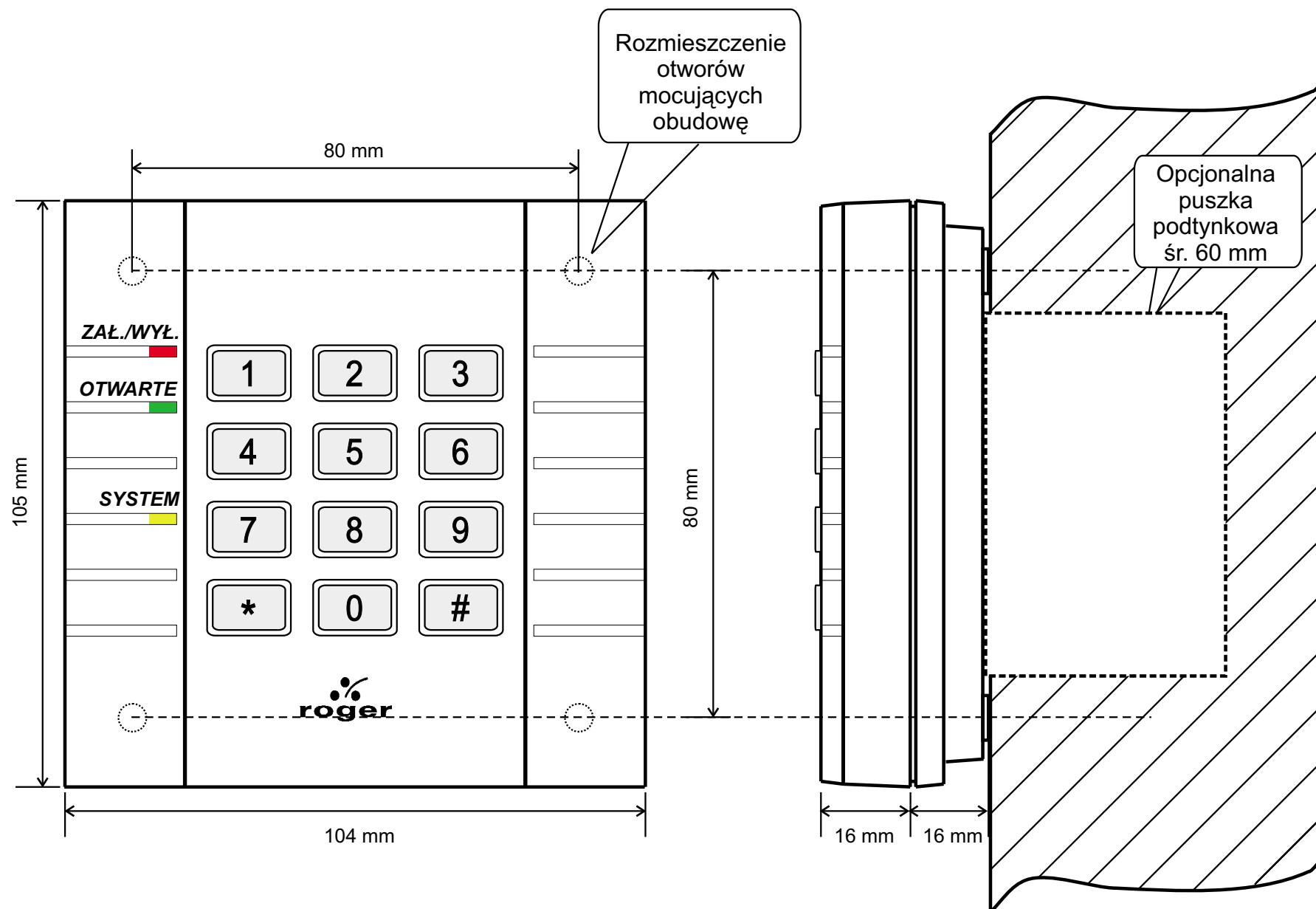
Struktura wielo-gałęziowego systemu kontroli dostępu.



1. Każdy podsystem wymaga osobnego wolnego portu COM oraz interfejsu komunikacyjnego UT-2.
2. Odległość pomiędzy komputerem PC a interfejsem UT-2 nie może przekroczyć 15m.
3. Każdy podsystem wymaga osobnej centrali CPR (CPR8 lub CPR32).
4. Interfejs komunikacyjny UT-2 może być włączony w dowolnym miejscu magistrali komunikacyjnej systemu RACS.
5. Obsługa systemu wymaga oprogramowania RACS 3.x
6. Komputer PC nie jest konieczny dla pracy systemu.

Wybór ID
(Ważne tylko dla
terminala PRT31)

	0
	1
	2
	3
	4
	5
	6
	7
JP1 JP2 JP3 JP4	



Widok i sposób montażu kontrolera PR301 oraz terminala PRT31.

Skala 1 : 1