

OR-VID-EX-1057KV

WIDEO KAMERA

ORNO-LOGISTIC Sp. z o.o.
ul. Rolników 437,
44-141, Gliwice
tel. (+48) 32 43 43 110

UWAGI DOTYCZĄCE BEZPIECZEŃSTWA

(PL) WAŻNE!

Przed rozpoczęciem korzystania z urządzenia, należy zapoznać się z niniejszą instrukcją obsługi oraz zachować ją na przyszłość. Dokonanie samodzielnych napraw i modyfikacji skutkuje utratą gwarancji. Producent nie odpowiada za uszkodzenia mogące wyniknąć z nieprawidłowego montażu czy eksploatacji urządzenia. Montując urządzenie należy pamiętać, że czujka ruchu aktywowana jest poprzez wykrycie ruchu lub ciepła. W celu uniknięcia fałszywych alarmów należy umiejscowić czujnik w miejscu nie narażonym na bezpośrednie działanie promieni słonecznych oraz z dala od źródeł ciepła takich jak grzejniki, piecyki, żarówki itp.

Z uwagi na fakt, że dane techniczne podlegają ciągłym modyfikacjom, Producent zastrzega sobie prawo do dokonywania zmian dotyczących charakterystyki wyrobu oraz wprowadzania innych rozwiązań konstrukcyjnych nie pogarszających parametrów i walorów użytkowych produktu.

Dodatkowe informacje na temat produktów marki ORNO dostępne są na: www.orno.pl. Orno-Logistic Sp. z o.o. nie ponosi odpowiedzialności za skutki wynikające z nieprzestrzegania zaleceń niniejszej instrukcji. Firma Orno-Logistic Sp. z o.o. zastrzega sobie prawo do wprowadzania zmian w instrukcji - aktualna wersja do pobrania ze strony www.orno.pl. Wszelkie prawa do tłumaczenia/interpretowania oraz prawa autorskie niniejszej instrukcji są zastrzeżone.

1. Nie używaj urządzenia niezgodnie z jego przeznaczeniem.
2. Wszelkie czynności wykonuj przy odłączonym zasilaniu.
3. Nie zanurzaj urządzenia w wodzie i innych płynach.
4. Nie obsługuj urządzenia gdy uszkodzona jest obudowa.
5. Nie otwieraj urządzenia i nie dokonuj samodzielnych napraw.
6. Produkt przeznaczony jest do użytku w ramach maksymalnych wartości obciążenia.



Każde gospodarstwo jest użytkownikiem sprzętu elektrycznego i elektronicznego, a co za tym idzie potencjalnym wytwórcą niebezpiecznego dla ludzi i środowiska odpadu, z tytułu obecności w sprzęcie niebezpiecznych substancji, mieszanin oraz części składowych. Z drugiej strony zużyty sprzęt to cenny materiał, z którego możemy odzyskać surowce takie jak miedź, cyna, szkło, żelazo i inne. Symbol przekreślonego kosza na śmieci umieszczany na sprzęcie, opakowaniu lub dokumentach do niego dołączonych oznacza, że produktu nie wolno wyrzucać łącznie z innymi odpadami. Oznakowanie oznacza jednocześnie, że sprzęt został wprowadzony do obrotu po dniu 13 sierpnia 2005 r. Obowiązkiem użytkownika jest przekazanie zużytego sprzętu do wyznaczonego punktu zbiórki w celu właściwego jego przetworzenia. Informacje o dostępnym systemie zbierania zużytego sprzętu elektrycznego można znaleźć w punkcie informacyjnym sklepu oraz w urzędzie miasta/gminy. Odpowiednie postępowanie ze zużytym sprzętem zapobiega negatywnym konsekwencjom dla środowiska naturalnego i ludzkiego zdrowia!

09/2019

DANE TECHNICZNE

Pobór mocy:	3W
Kąt widzenia	110° (poziomo), 96° (pion)
Rozdzielczość kamery:	700TVL
Video:	1Vp-p 75 Ohm Ω (wyjście)
Audio:	300mVp-p 300 Ohm Ω (dwukierunkowe)
Podświetlenie	białe diody LED
Minimalne natężenie oświetlenia:	0 LUX (0,5 m)
Stopień ochrony:	IP 65
Temperatura pracy:	-25°C +60°C
Materiał:	aluminium
Wymiary:	55 x 152 x 21 mm
Waga netto:	0,29 kg

OPIS I FUNKCJE

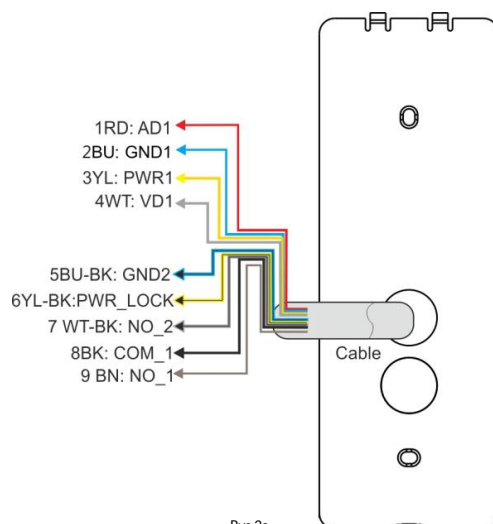
Wideo kamera jednorodzinna, 1 przyciski wywołania, wysokiej jakości szerokokątny obiektyw, kolorowa kamera 700TVL, odporna na szkodliwy wpływ warunków atmosferycznych, montaż natynkowy, oświetlenie super jasnymi diodami LED umożliwia widzenie w nocy, możliwość prowadzenia rozmowy pomiędzy panelem zewnętrznym (wideo kamera) a wewnętrznym, podświetlane miejsce na nazwisko, opcja sterowania bramą.

BUDOWA



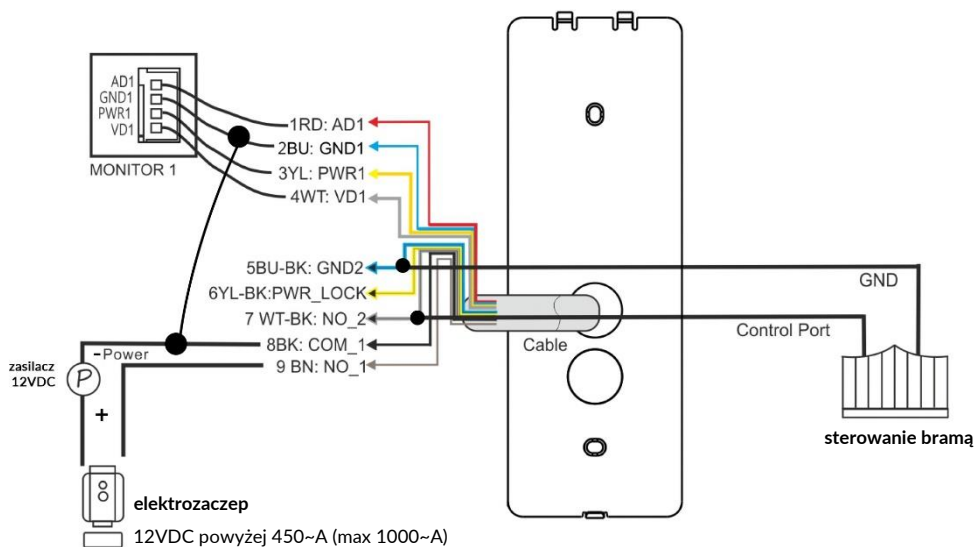
SCHEMAT PODŁĄCZENIA PRZEWODÓW

Wire no.	KOLOR		SYGNAŁ	
	PEŁNA NAZWA	SKRÓT	PEŁNA NAZWA	SKRÓT
1	RED (czerwony)	RD	AUDIO1	AD1
2	BLUE (niebieski)	BU	GROUND1	GND1
3	YELLOW (żółty)	YL	POWER1	PWR1
4	WHITE (biały)	WT	VIDEO1	VD1
5	BLUE-BLACK (niebiesko-czarny)	BU-BK	GROUND2	GND2
6	YELLOW-BLACK (żółto-czarny)	YL-BK	POWER_LOCK	PWR_LOCK
7	WHITE-BLACK (biało-czarny)	WT-BK	NORMALLY OPEN_2	NO_2
8	BLACK (czarny)	BK	COMMON_1	COM_1
9	BROWN (brązowy)	BN	NORMALLY OPEN_1	NO_1



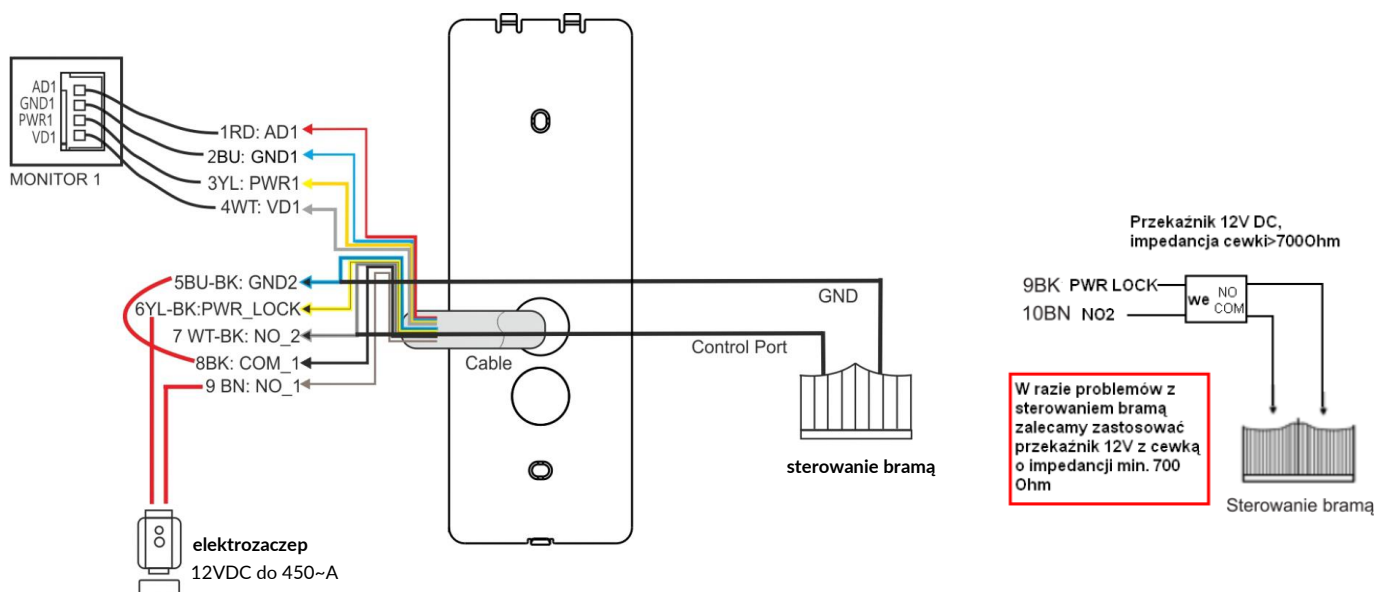
Rys.2a

Schemat podłączenia elektrozaczepek zasilanym oddzielnym zasilaczem 12VDC



Rys.2b

Schemat podłączenia elektrozaczepek zasilanym z wideodomofonu.



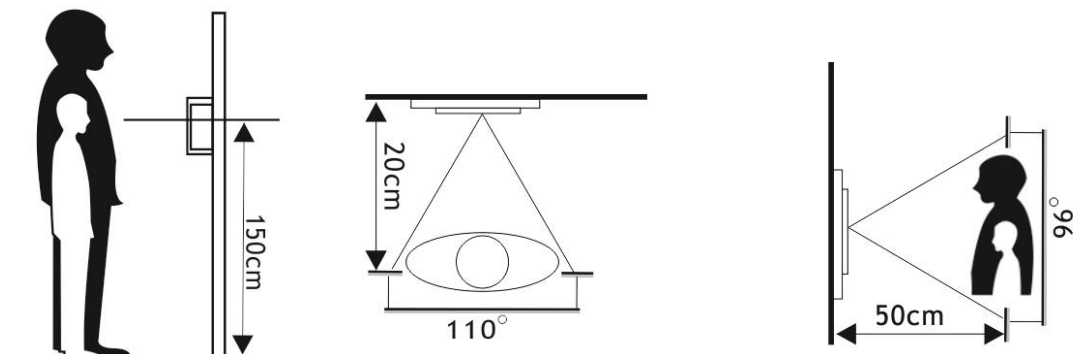
Rys.2c

Rys.2d

Projektując instalację elektryczną należy uwzględnić odpowiedni przekrój przewodów: do 30 m - zalecany przewód XzTKMXpw 3 x 2 x 0,5 mm² od 30 m do 100 m - zalecany przewód XzTKMXpw 3 x 2 x 0,8 mm². Połączenie z rygiem elektromagnetycznym powinno być przeprowadzone przewodem 2 x 1 mm². Z panelem zewnętrznym poprawnie współpracuje elektrozapew o napięciu 12VDC i natężeniu do 450mA (brak w zestawie). W razie stosowania elektrozapew o wyższym poborze mocy zaleca się stosowanie elektrozapew z pamięcią.

MONTAŻ PANELU ZEWNĘTRZNEGO

Właściwe umiejscowienie panelu zewnętrznego decyduje o komfortie pracy z urządzeniem dlatego zaleca się przed wykonaniem otworów montażowych o dopasowanie miejsca montażu i wykonanie próby działania urządzenia. W tym celu podłącz urządzenie na próbę wg. schematu podłączenia, dokładnie obejrzyj pole widzenia kamery i przetestuj.



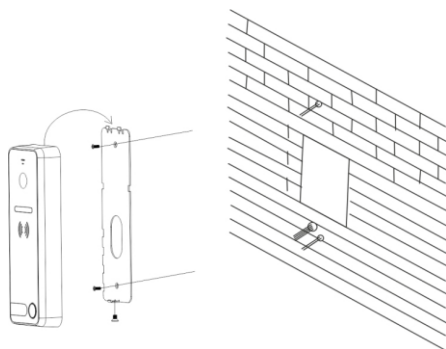
Rys.3

Panel zewnętrzny przystosowany jest do montażu natynkowego. Sugerowana wysokość umieszczenia kamery to 1,5 ~1,6 m.

Nie powinno się prowadzić przewodów wideodomofonu w jednym kablu z przewodami innych instalacji np. dzwonka, alarmu itp. Wszelkie przewody energetyczne i telekomunikacyjne emitujące silne pola magnetyczne (np. kolumny głośnikowe, odbiornik telewizyjny) będące w bezpośrednim kontakcie z przewodami łączącymi panel zewnętrzny z monitorem mogą wpłynąć niekorzystnie na działanie zestawu.

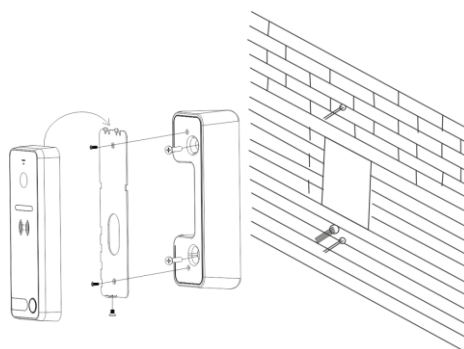
MONTAŻ

Montaż natynkowy



Rys.4

Montaż kątownika



Rys.5

1. Wybierz miejsce montażu kamery i doprowadź odpowiednie przewody.
2. Odkręć dolną śrubę i oddziel ramkę montażową od panelu zewnętrznego.
3. W ścianie lub słupku wywierć otwory pod kołki rozporowe.
4. Montaż natynkowy: przymocuj ramkę montażową do ściany (słupka).
5. Montaż kątownika: przymocuj kątownik do ściany, a następnie ramkę montażową.
6. Do gniazd z tyłu panelu podłącz przewody zgodnie ze schematem podłączenia.
7. Przymocuj panel zewnętrzny do ramki.
8. Przykręć dolną śrubą panel zewnętrzny do ramki.

BEZPIECZEŃSTWO I KONSERWACJA

Nie należy instalować kamery, w miejscach mocno oświetlonych, gdzie obiektyw kamery będzie bezpośrednio wystawiony na promienie słoneczne lub silne oświetlenie. Jeśli światło pada bezpośrednio na obiektyw kamery zewnętrznej, obraz będzie prześwietlony; biały albo widoczne będą jedynie kontury. Nie używać środków myjących opartych na bazie rozpuszczalników, benzyn itp. oraz środków zawierających substancje ściernie. Czyścić zabrudzenia wyłącznie miękką wilgotną szmatką z dodatkiem niewielkiej ilości środków myjących przeznaczonych do mycia elementów z tworzyw sztucznych.