

WIDEO KAMERA

INSTRUKCJA OBSŁUGI I MONTAŻU
Model: OR-VID-EX-1063KV, OR-VID-EX-1064KV



UWAGI:

Przed podłączeniem i użytkowaniem urządzenia prosimy o dokładne zapoznanie się z niniejszą instrukcją obsługi. W razie jakichkolwiek problemów ze zrozumieniem jej treści prosimy o skontaktowanie się ze sprzedawcą urządzenia. Samodzielny montaż i uruchomienie urządzenia jest możliwe pod warunkiem posiadania przez montażystę podstawowej wiedzy z zakresu elektryki i używania odpowiednich narzędzi. Niemniej zalecane jest dokonanie montażu urządzenia przez wykwalifikowany personel.

Producent nie odpowiada za uszkodzenia mogące wynikać z nieprawidłowego montażu czy eksploatacji urządzenia. Dokonywanie samodzielnych napraw i modyfikacji skutkuje utratą gwarancji. Z uwagi na fakt, że dane techniczne podlegają ciągłym modyfikacjom, Producent zastrzega sobie prawo do dokonywania zmian dotyczących charakterystyki wyrobu oraz wprowadzania innych rozwiązań konstrukcyjnych nie pogarszających parametrów i walorów użytkowych produktu.

Najnowsza wersja instrukcji do pobrania na stronie www.orno.pl. Wszelkie prawa do tłumaczenia/interpretowania oraz prawa autorskie niniejszej instrukcji są zastrzeżone.

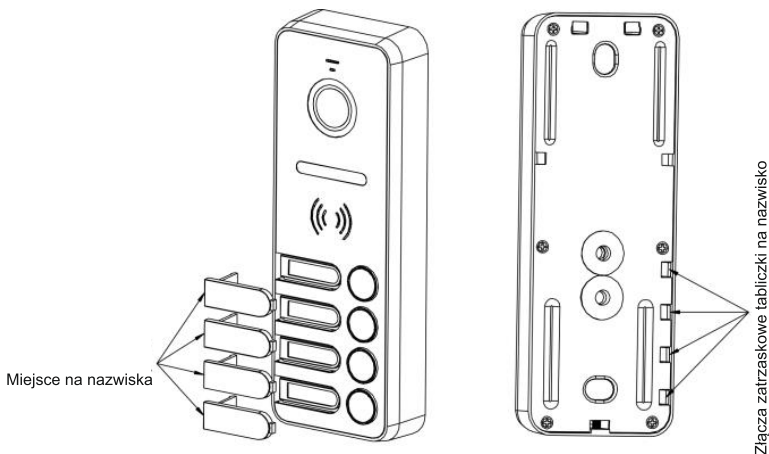
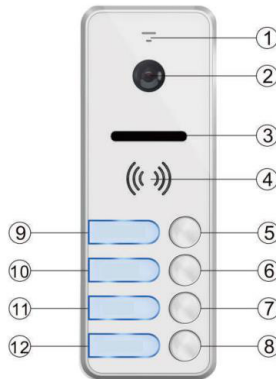
1. Wszelkie czynności wykonuj przy odłączonym zasilaniu.
2. Nie zanurzaj urządzenia w wodzie i innych płynach.
3. Nie obsługuj urządzenia gdy uszkodzona jest obudowa.
4. Nie otwieraj urządzenia i nie dokonuj samodzielnych napraw.
5. Nie używaj urządzenia niezgodnie z jego przeznaczeniem.

GŁÓWNE CECHY I FUNKCJE

- element systemu wideodomofonowego VIBELL
- możliwość prowadzenia rozmowy pomiędzy panelem zewnętrznym (video kamerą) a wewnętrznym (video monitor z serii EX)
- oświetlenie super jasnymi diodami LED
- montaż natynkowy
- 2 przyciski wywołania (model OR-VID-EX-1063KV) lub 4 (model OR-VID-EX-1064KV)
- wysokiej jakości szerokokątny obiektyw
- kolorowa kamera CMOS, 700TVL
- podświetlane miejsce na nazwisko
- odporny na szkodliwy wpływ warunków atmosferycznych
- współpracuje z monitorami z serii EX marki VIBELL
- opcja sterowania bramą

BUDOWA PANELU ZEWNĘTRZNEGO

- (1) Mikrofon
- (2) Kamera
- (3) Białe diody LED
- (4) Głośnik
- (5-8) Przyciski wywołania
- (9-12) Miejsce na nazwiska



Przewód ① OR-VID-EX-1063KV, OR-VID-EX-1064KV

	Kolor		Sygnał	
	Pełna nazwa	Skrót	Pełna nazwa	Skrót
1	RED (czerwony)	RD	AUDIO 1	AD1
2	BLUE (niebieski)	BU	GROUND	GND1
3	YELLOW (żółty)	YL	POWER 1	PWR1
4	WHITE (biały)	WT	VIDEO 1	VD1
5	RED-BLACK (czerwono-czarny)	RD-BK	AUDIO 2	AD2
6	BLUE-BLACK (niebiesko-czarny)	BU-BK	GROUND	GND2
7	YELLOW-BLACK (żółto-czarny)	YL-BK	POWER 2	PWR2
8	WHITE-BLACK (biało-czarny)	WT-BK	VIDEO 2	VD2
9	BLACK (czarny)	BK	COMMON 1	COM 1
10	BROWN (brązowy)	BN	NORMALLY OPEN 1	NO 1

Przewód ② OR-VID-EX-1063KV

6	BLUE-BLACK (niebiesko-czarny)	BU-BK	GROUND	GND2
9	BLACK (czarny)	BK	POWER LOCK	PWR LOCK
10	BROWN (brązowy)	BN	NORMALLY OPEN 2	NO 2

Przewód ② OR-VID-EX-1064KV

	Kolor		Sygnał	
	Pełna nazwa	Skrót	Pełna nazwa	Skrót
1	RED (czerwony)	RD	AUDIO 3	AD3
2	BLUE (niebieski)	BU	GROUND 3	GND3
3	YELLOW (żółty)	YL	POWER 3	PWR3
4	WHITE (biały)	WT	VIDEO 3	VD3
5	RED-BLACK (czerwono-czarny)	RD-BK	AUDIO 4	AD4
6	BLUE-BLACK (niebiesko-czarny)	BU-BK	GROUND 4	GND4
7	YELLOW-BLACK (żółto-czarny)	YL-BK	POWER 4	PWR4
8	WHITE-BLACK (biało-czarny)	WT-BK	VIDEO 4	VD4
9	BLACK (czarny)	BK	POWER LOCK	PWR LOCK
10	BROWN (brązowy)	BN	NORMALLY OPEN 2	NO 2

Projektując instalację elektryczną należy uwzględnić odpowiedni przekrój przewodów:

do 30 m - zalecany przewód XzTKMXpw 3 x 2 x 0,5 mm²

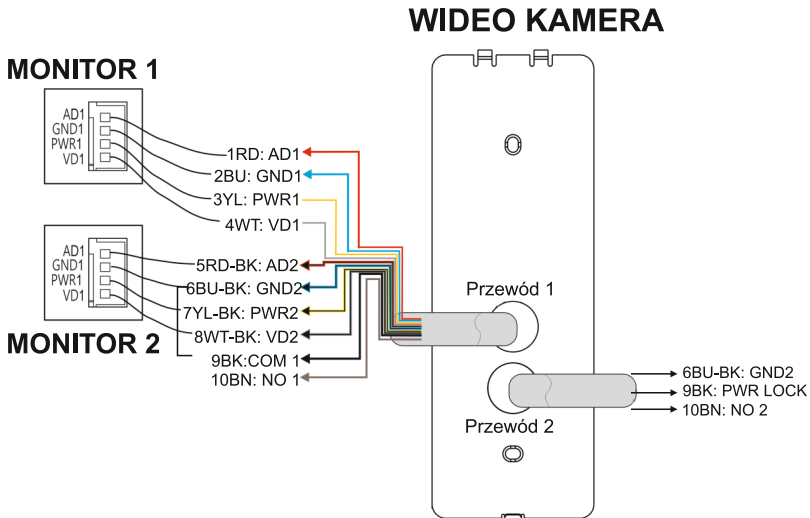
od 30 m do 100 m - zalecany przewód XzTKMXpw 3 x 2 x 0,8 mm²

Połączenie z ryglem elektromagnetycznym powinno być przeprowadzone przewodem 2 x 1 mm².

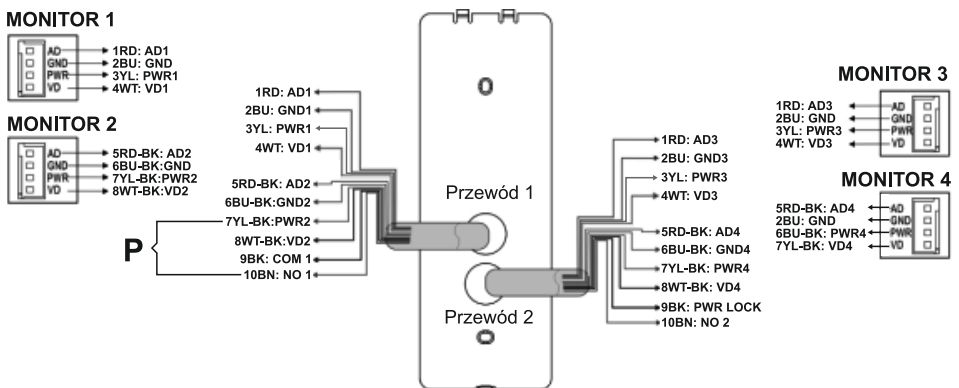
Z panelem zewnętrznym poprawnie współpracuje elektrozaczep o napięciu 12VDC i natężeniu do 450mA (brak w zestawie).

W razie stosowania elektrozaczepu o wyższym poborze należy podłączyć zewnętrzny zasilacz 12VDC 1A, zaleca się stosowanie elektrozaczepu z pamięcią.

OR-VID-EX-1063KV schemat podłączenia

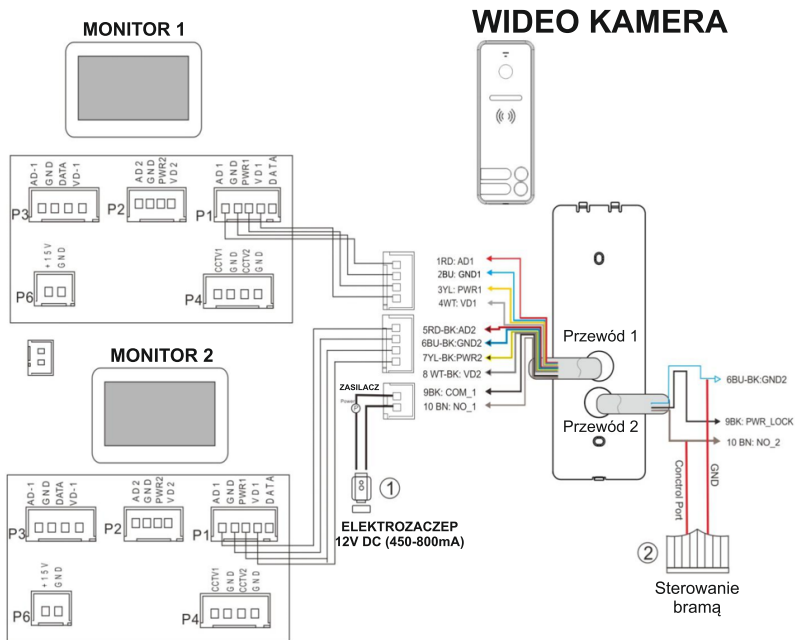


OR-VID-EX-1064KV schemat podłączenia

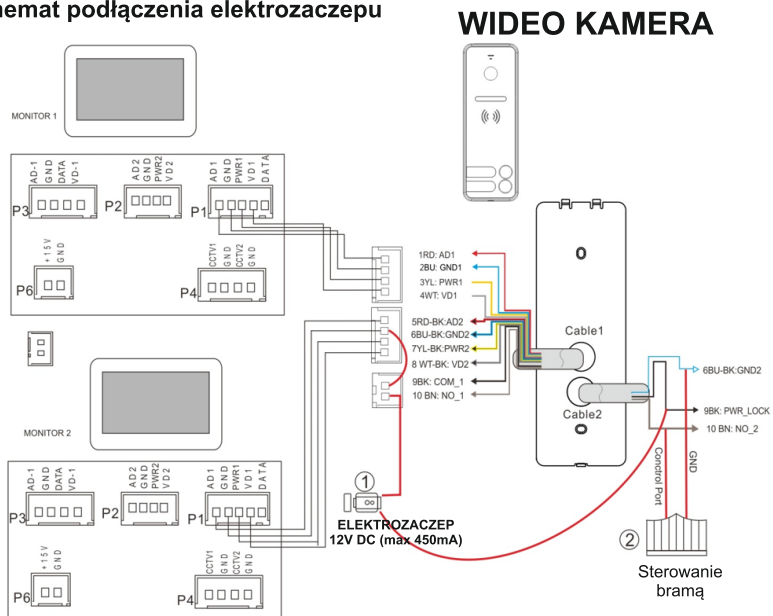


P - przycisk otwierania elektrozaczepry przy wyjściu (przycisku brak w zestawie)

Schemat podłączenia elektrozaczepu zasilanego oddzielnym zasilaczem 12VDC



Schemat podłączenia elektrozaczepu zasilanego oddzielnym zasilaczem 12VDC

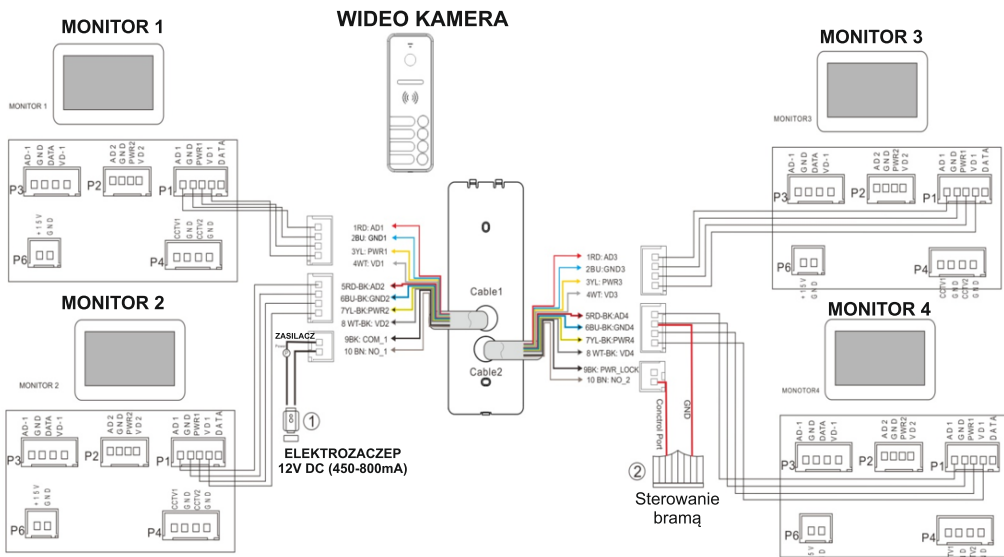


Podczas montażu zasilacza 12VDC musi być zachowana polaryzacja jak na schemacie podłączenia

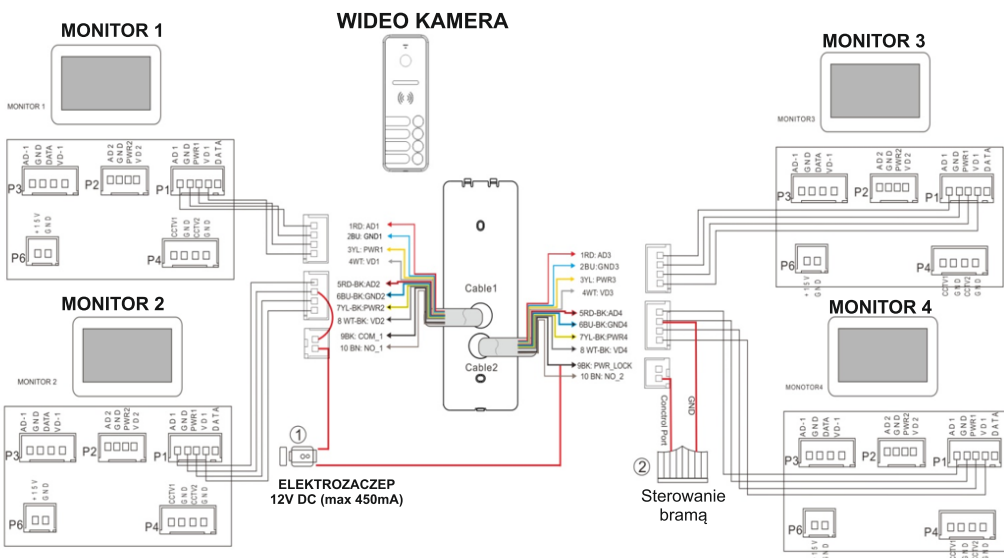
Panel zewnętrzny współpracuje z video monitorami z serii VIBELL.

Zestaw nie zawiera elektrozaczepu, zasilacza 12VDC oraz automatu sterowania bramą.

Schemat podłączenia elektrozaczepek z video kamerą OR-VID-EX-1063KV



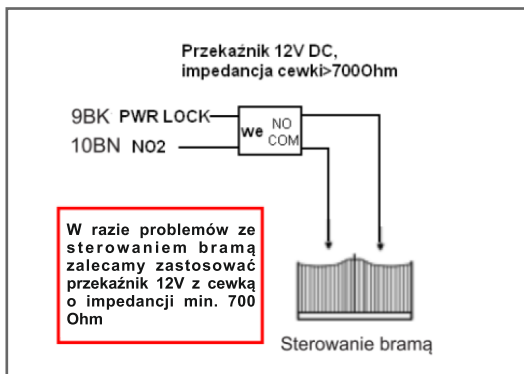
Schemat podłączenia elektrozaczepek zasilanych oddzielnym zasilaczem 12VDC z video kamerą OR-VID-EX-1064KV



Podczas montażu zasilacza 12VDC musi być zachowana polaryzacja jak na schemacie podłączenia

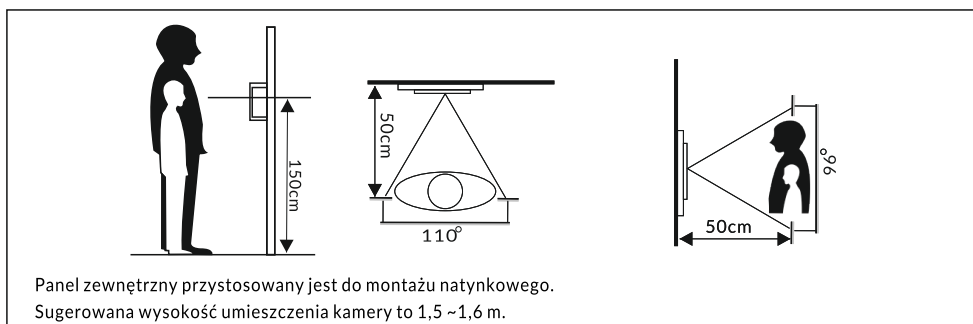
Panel zewnętrzny współpracuje z video monitorami z serii VIBELL.

Zestaw nie zawiera elektrozaczepek, zasilacza 12V DC oraz automatu sterowania bramą.

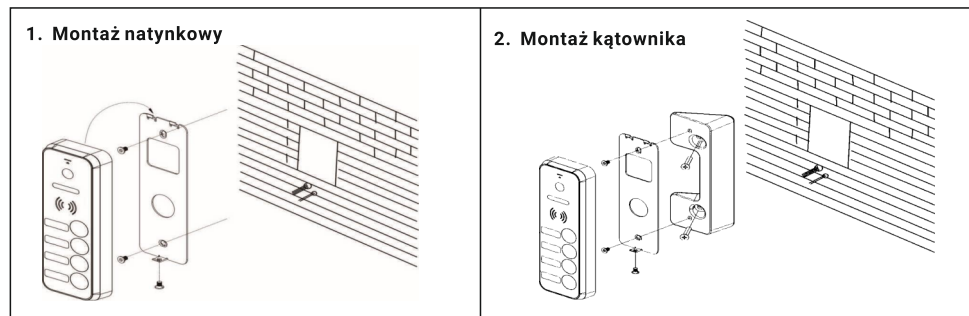


MONTAŻ PANELU ZEWNĘTRZNEGO

Właściwe umiejscowienie panelu zewnętrznego decyduje o komforcie pracy z urządzeniem dlatego zaleca się przed wykonaniem otworów montażowych o dopasowanie miejsca montażu i wykonanie próby działania urządzenia. W tym celu podłącz urządzenie na próbę wg. schematu podłączenia, dokładnie obejrzyj pole widzenia kamery i przetestuj.



Nie powinno się prowadzić przewodów wideodomofonu w jednym kablu z przewodami innych instalacji np. dzwonka, alarmu itp. Wszelkie przewody energetyczne i telekomunikacyjne emitujące silne pola magnetyczne (np. kolumny głośnikowe, odbiornik telewizyjny) będące w bezpośrednim kontakcie z przewodami łączącymi panel zewnętrzny z monitorem mogą wpłynąć niekorzystnie na działanie zestawu.



1. Wybierz miejsce montażu kamery i doprowadź odpowiednie przewody.
2. Odkręć dolną śrubę i oddziel ramkę montażową od panelu zewnętrznego.
3. W ścianie lub słupku wywierć otwory pod kołki rozporowe.
4. Montaż natynkowy: przymocuj ramkę montażową do ściany (słupka).
5. Montaż kątownika: przymocuj kątownik do ściany, a następnie ramkę montażową
6. Do panelu podłącz przewody zgodnie ze schematem podłączenia.
7. Przymocuj panel zewnętrzny do ramki.
8. Przykręć dolną śrubą panel zewnętrzny do ramki.

DANE TECHNICZNE

Napięcie zasilania: DC 14V z monitora

Pobór mocy: 3W

Rodzaj kamery: przetwornik CMOS

Rozdzielczość kamery: 700 TVL

Audio: 300mVp-p 300 Ohm Ω (dwukierunkowe)

Video: 1Vp-p 75 Ohm Ω (wyjście)

Kąt widzenia: poziom 110°, pion 96°

Podświetlenie nocne: białe diody LED

Minimalne natężenie oświetlenia: 0 LUX (0,5 m)

Sterowanie elektrozaczepek: 12V DC

Temperatura pracy: -30°C to +60°C

Wymiary: 55 x 144 x 20mm

Waga netto: 0,38kg

ŚRODKI OSTROŻNOŚCI

Nie należy instalować kamery, w miejscach mocno oświetlonych, gdzie obiektyw kamery będzie bezpośrednio wystawiony na promienie słoneczne lub silne oświetlenie. Jeśli światło pada bezpośrednio na obiektyw kamery zewnętrznej, obraz będzie prześwietlony; biały albo widoczne będą jedynie kontury.

Nie używać środków myjących opartych na bazie rozpuszczalników, benzyn itp. oraz środków zawierających substancje ściernie.

Czyścić zabrudzenia wyłącznie miękką wilgotną szmatką z dodatkiem niewielkiej ilości środków myjących przeznaczonych do mycia elementów z tworzyw sztucznych.

Każde gospodarstwo jest użytkownikiem sprzętu elektrycznego i elektronicznego, a co za tym idzie potencjalnym wytwórcą niebezpiecznego dla ludzi i środowiska odpadu, z tytułu obecności w sprzęcie niebezpiecznych substancji, mieszanin oraz części składowych. Z drugiej strony zużyty sprzęt to cenny materiał, z którego możemy odzyskać surowce takie jak miedź, cyna, szkło, żelazo i inne.



Symbol przekreślonego kosza na śmieci umieszczany na sprzęcie, opakowaniu lub dokumentach do niego dołączonych oznacza, że produktu nie wolno wyrzucać łącznie z innymi odpadami. Oznakowanie oznacza jednocześnie, że sprzęt został wprowadzony do obrotu po dniu 13 sierpnia 2005 r.

Obowiązkiem użytkownika jest przekazanie zużytego sprzętu do wyznaczonego punktu zbiórki w celu właściwego jego przetworzenia. Informacje o dostępnym systemie zbierania zużytego sprzętu elektrycznego można znaleźć w punkcie informacyjnym sklepu oraz w urzędzie miasta/gminy.

Odpowiednie postępowanie ze zużytym sprzętem zapobiega negatywnym konsekwencjom dla środowiska naturalnego i ludzkiego zdrowia!

02/2020

PRODUCENT

ORNO-LOGISTIC Sp. z o.o.

ul. Rolników 437, 44-141 Gliwice, tel. 32 43 43 110, www.orno.pl