

Skrócona instrukcja instalacji



Kamer megapikselowych





Informacje zawarte w instrukcji

Przed przystąpieniem do instalacji i eksploatacji kamery należy wnikliwie zapoznać się z poniższą instrukcją. Instrukcję należy zachować w bezpiecznym miejscu, aby w razie potrzeby można było do niej zajrzeć po dalsze wskazówki.

Dystrybucja: Volta Sp. z o.o., ul. Jutrzenki 94, 02-230 Warszawa
tel. 22 572 90 20, fax. 22 572 90 30, www.volta.com.pl, volta@volta.com.pl

	UWAGA RYZYSKO PORAŻENIA PRĄDEM ELEKTRYCZNYM. NIE OTWIERAĆ	
UWAGA! ABY ZREDUKOWAĆ RYZYSKO PORAŻENIA PRĄDEM ELEKTRYCZNYM NIE OTWIERAJ POKRYWY ZEWNETRZNEJ. W RAZIE BŁĘDNEGO DZIAŁANIA ODDAJ URZĄDZENIE DO AUTORYZOWANEGO SERWISU		

 	PAMIĘTAJ O OCHRONIE PRZECIWPRAZEPĘCIOWEJ
Kamery jako elementy w znacznym stopniu narażone na uszkodzenia spowodowane wyładowaniami atmosferycznymi lub/i innego typu przepięciami, powinny być zabezpieczone dodatkowymi elementami ochrony przepięciowej.	

W kwestii doboru urządzeń służącej do ochrony zapraszamy na naszą stronę internetową www.volta.com.pl do działu Pomocy Technicznej >> Pytania i odpowiedzi, lub do konsultacji z Działem Technicznym: cctv@volta.com.pl

Kamera, która została uszkodzona w wyniku braku urządzeń ochrony przepięciowej w instalacji

NIE PODLEGA GWARANCJI.

Funkcje kamer w zależności od wersji oprogramowania, mogą się różnić od tych podanych w instrukcji.

**RoHS**

Spis treści

1. Zawartość opakowania	4
2. Zasilanie, montaż i sposób podłączenia	5
3. Uwagi do instalacja kamer zewnętrznych	11
4. Instalacja oprogramowania.....	12
5. Połączenie przez IE z kamerą IP z wykorzystaniem programu IP Installer	13
6. Połączenie z użyciem przeglądarki Safari dla systemu MAC OS	16
7. Zmiana języka w interfejsie WWW.....	17
8. Ustawienia sieciowe	18

1. Zawartość opakowania

Kamera	Kamera
Instrukcja Instalacji	Instrukcja instalacji i dane techniczne kamery (w języku angielskim)
Płyta CD	Oprogramowanie IP Surveillance Software (oprogramowanie dla systemu Windows pozwalające na rejestrację do 64 kamer IP firmy Zavio) Oprogramowanie Intelligent IP Installer (oprogramowanie dla systemu Windows pozwalające na wyszukanie w sieci i wstępną konfigurację kamer IP firmy Zavio) Instrukcja Pakiety językowe
Akcesoria	Różne w zależności od modelu

2. Zasilanie, montaż i sposób podłączenia

Zasilanie

Kamera w zależności od modelu, może być zasilana za pomocą zasilacza, lub przez użycie PoE (Power over Ethernet).

Aby wykorzystać zasilanie PoE, kamera musi być podłączona do switcha/routera który wspiera technologie PoE.



1. Należy użyć standardowego kabla sieciowego z końcówkami RJ-45, aby połączyć kamerę z HUB'em PoE / Switch'em / Router'em

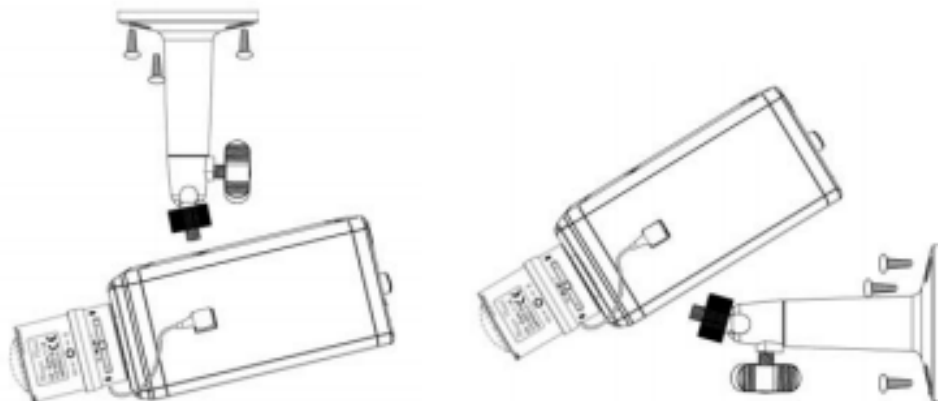
Uwaga:

Jeśli używany jest switch/router niewspierający PoE, a mimo to istnieje potrzeba jego wykorzystania, zalecane jest użycie zasilacza PoE / injektora.

Montaż

Istnieją różne typy i sposoby montażu w zależności od kamery i powierzchni na której będzie instalowana kamera

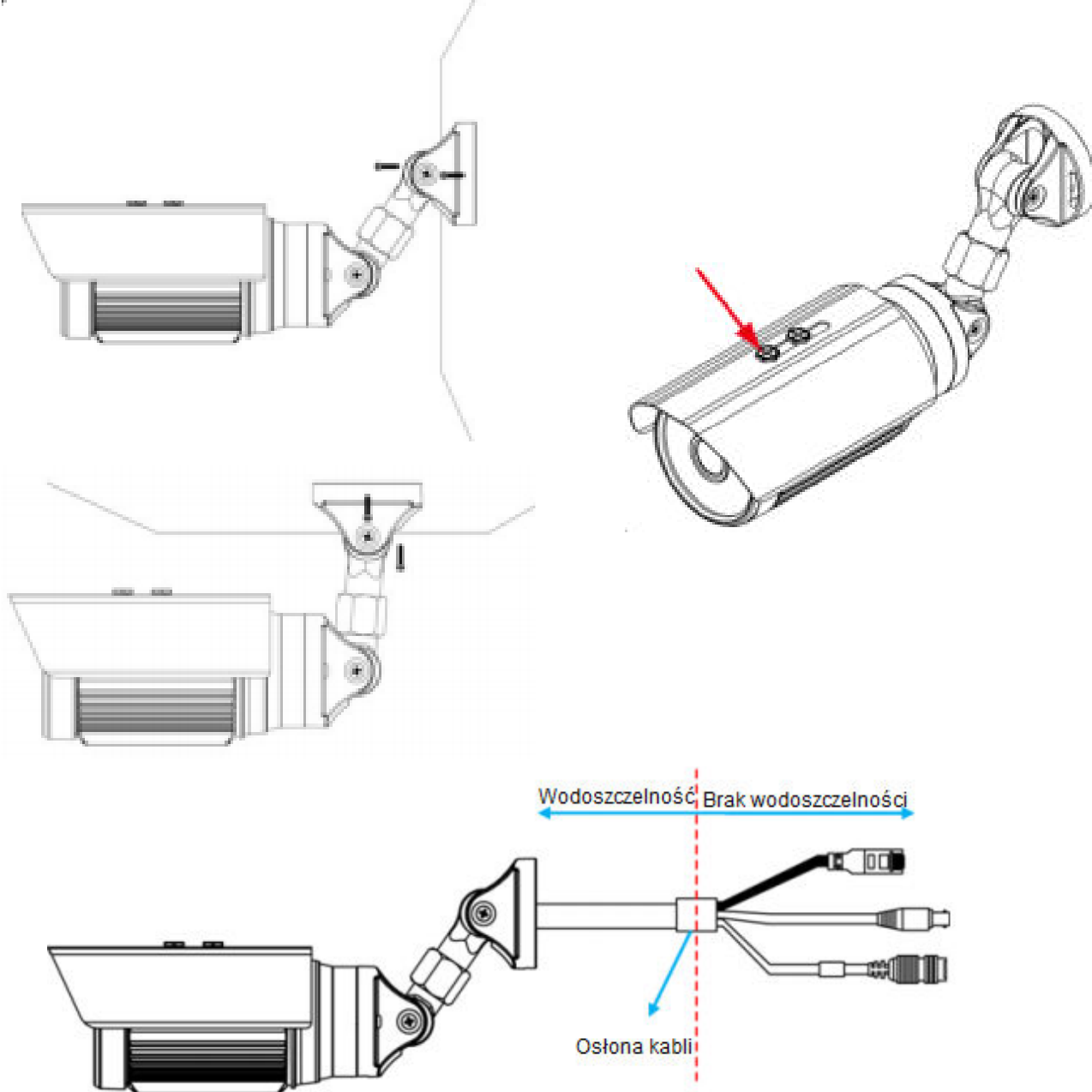
Kamery kompaktowe

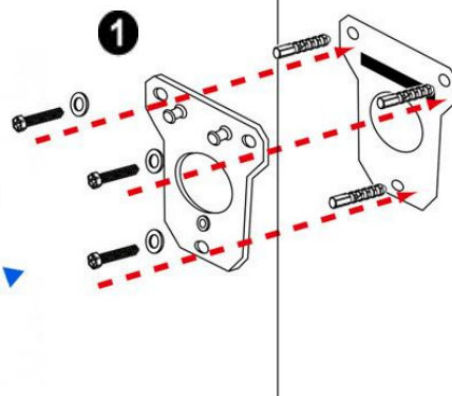
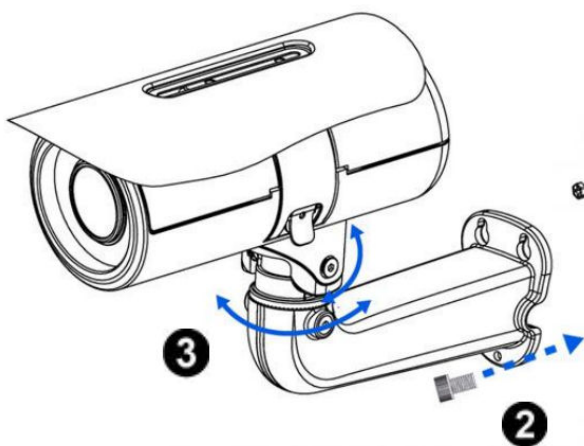
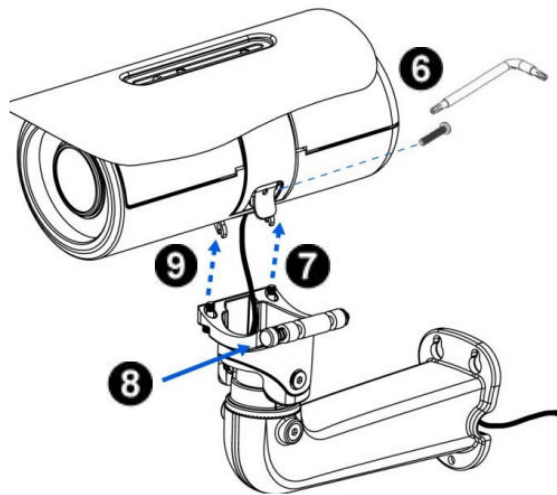
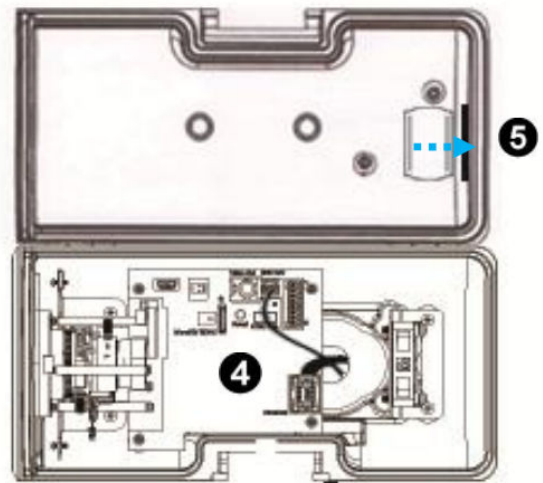
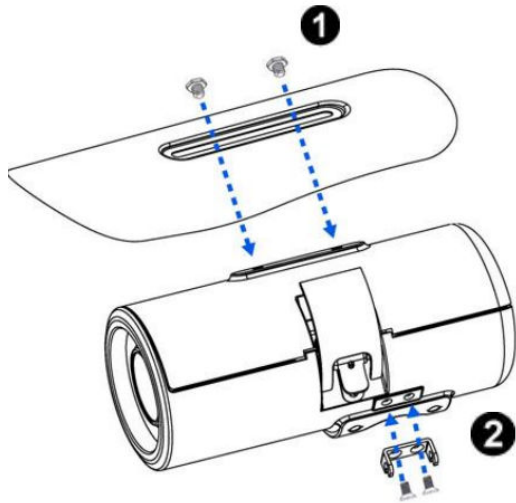


Kamery typu cube

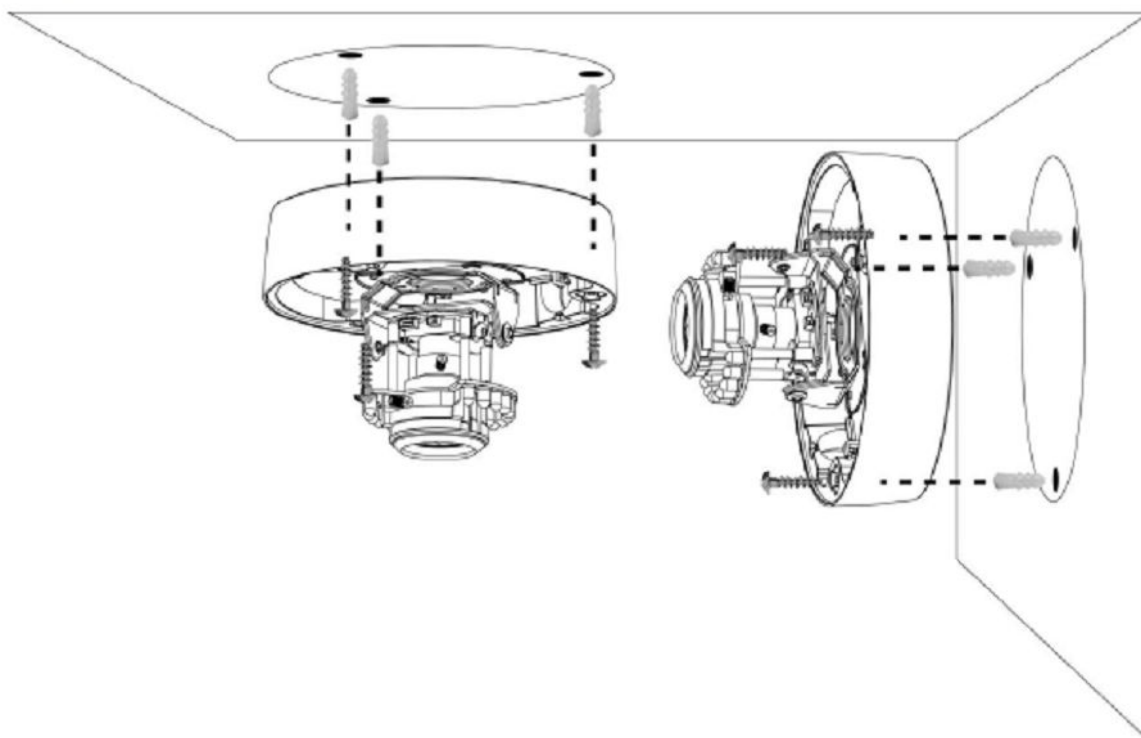
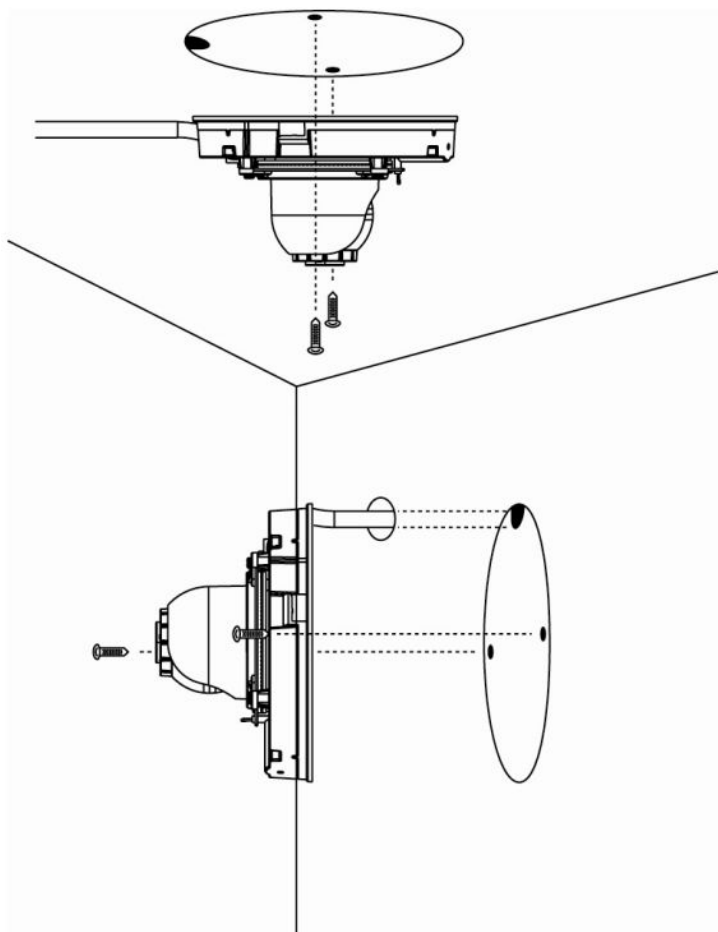


Kamery typu bullet

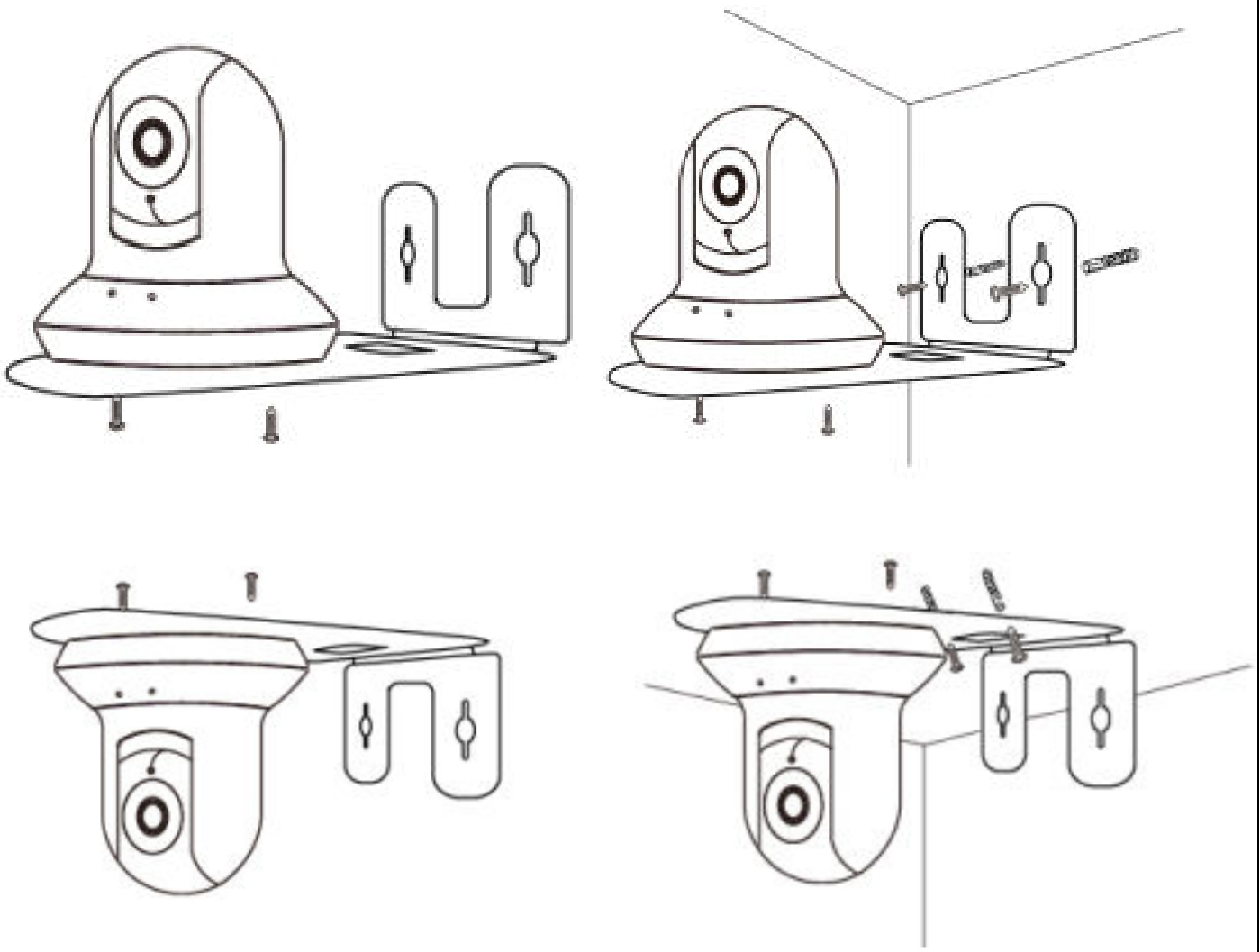




Kamery kopułkowe

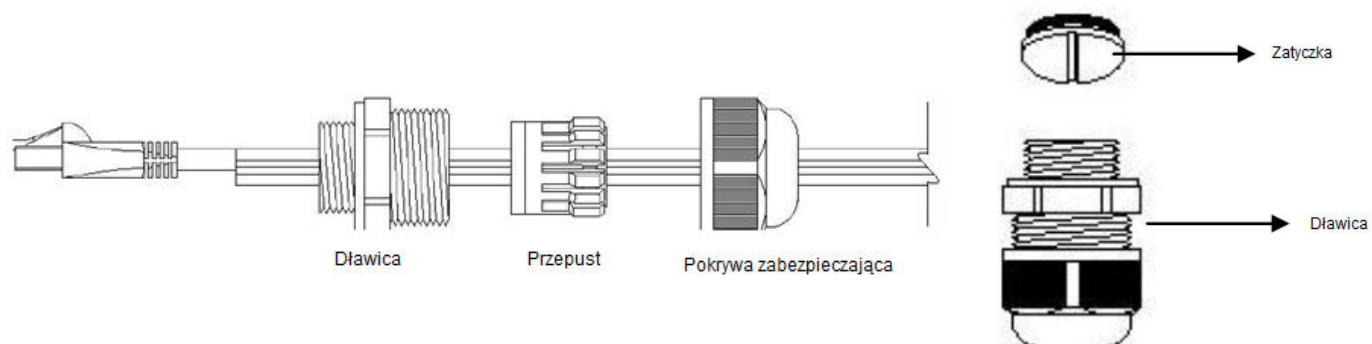


Kamery typu PT

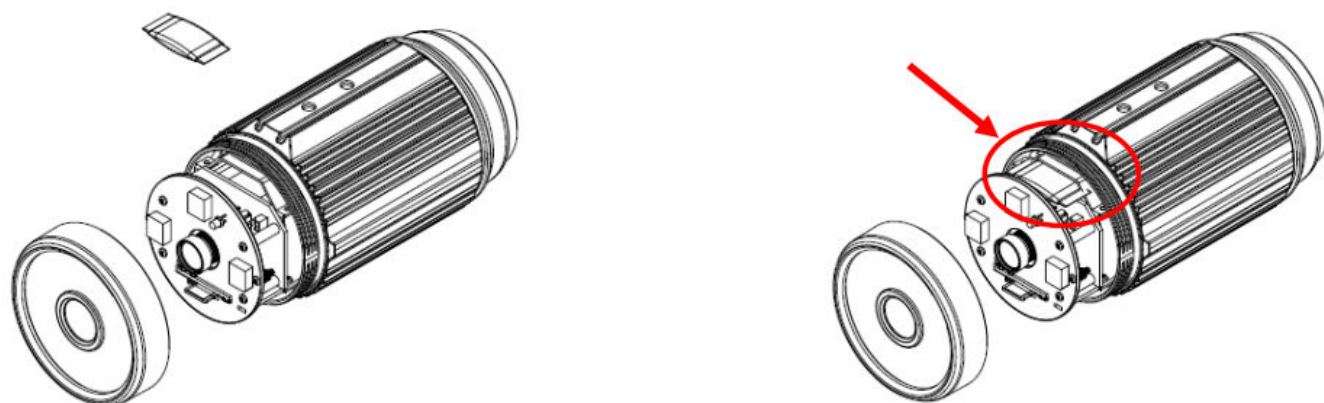


Montaż zewnętrzny

Przy montażu zewnętrznym należy pamiętać o tym, aby kamera była właściwie uszczelniona. Instalowanie kamery na zewnątrz zalecane jest dopiero po wcześniejszym szczelnym zamknięciu obudowy oraz dociśnięciu dławic kablowych kamery według poniższego schematu.



Użycie pochłaniacza wilgoci



3. Uwagi do instalacja kamer zewnętrznych

1. Kamery przeznaczone do pracy w warunkach zewnętrznych dostarczone są w hermetycznej obudowie, która po właściwej procedurze instalacji zapewnia odpowiednią szczelność (zgodną z parametrami kamery). Do zadań instalatora w zakresie poprawnej instalacji kamer zewnętrznych należy:

- sprawdzenie stanu, położenia i właściwe dokręcenie lub dociśnięcie uszczelki i przepustów kablowych.
- wykonanie regulacji wewnątrz obudowy hermetycznej w suchej atmosferze, inaczej grozi to skraplaniem pary wodnej wewnątrz i uszkodzeniem kamery.
- zapewnienie szczelnej obudowy lub właściwej izolacji dla wszystkich złączy i połączeń kablowych pozostających na zewnątrz.
- zapewnieniu uszczelnienia za pomocą odpowiednich środków (np.: taśmy teflonowej i/lub pasty silikonowej) we wszystkich miejscach, gdzie możliwe jest przedostanie się wody do wnętrza kamery lub obudowy. W szczególności uwaga ta dotyczy kamer PTZ montowanych na uchwytych montażowych.
- właściwy montaż kamery, tak, aby woda mogła swobodnie spłynąć z całości obudowy kamery. Niedozwolona jest w szczególności sytuacja, gdy woda pozostaje przez dłuższy czas na powierzchni kamery lub obudowy i ma możliwość wnikania do wewnątrz lub spowodowania korozji elementów kamery. Szczególną uwagę należy zwracać na przepusty i wszelkie połączenia kablowe, które powinny być lokowane od spodu obudowy.
- zapewnienie okablowania w dobrym stanie i o właściwym przekroju, poprawnie wykonanej instalacji uziemiającej, właściwych urządzeń zasilających i transmisyjnych, jak również dodatkowych urządzeń przepięciowych.

2. Kamery zewnętrzne powinny być montowane w nienasłonecznionych miejscach tak, aby niemożliwe było ich nadmierne nagrzewanie.

3. Tylko kamery wyposażone w dodatkową grzałkę z funkcjonalnością zimnego startu mogą być uruchamiane w temperaturze niższej niż 0°C.

UWAGA!!!

Niestosowanie się do w/w punktów odnośnie instalacji kamer zewnętrznych może skutkować utratą gwarancji.

4. Instalacja oprogramowania

Po włożeniu płyty CD dołączonej do kamery Zavio, automatycznie uruchomi się program startowy. Poniższa procedura przedstawia w jaki sposób znaleźć, skonfigurować i połączyć się przez przeglądarkę www z kamerą IP firmy Zavio.

Wybierz **“Intelligent IP Installer”** aby rozpocząć standardową procedurą instalacji.



UWAGA!!!

Poprawne połączenie z kamerą IP z poziomu rejestratora NVR lub komputera klienckiego (przeglądarka www lub oprogramowanie IVMS) wymaga ustawienia adresów IP kamery, rejestratora i komputera w tej samej grupie adresowej (podsięci).

Kamery IP firmy ZAVIO mają fabrycznie ustawioną funkcję automatycznego pobierania adresu IP z usługi DHCP, oraz domyślnego użytkownika / hasło admin / admin.

W przypadku braku serwera DHCP kamera wystartuje z adresem 192.168.1.xxx, gdzie xxx oznacza losowo wybraną cyfrę.

Działanie programu do wyszukiwania kamer IP w sieci LAN może zostać zablokowane przez oprogramowanie typu firewall lub oprogramowanie antywirusowe.

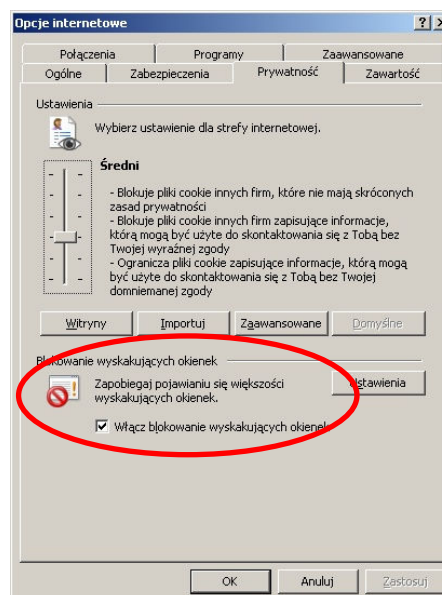
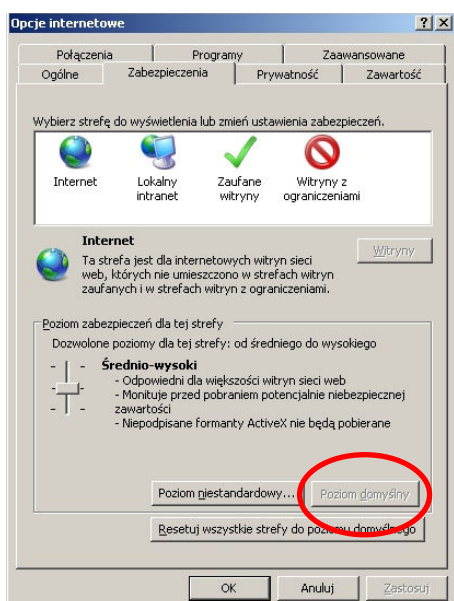
W przypadku, gdyby mimo poprawnego podłączenia kamery i komputera do sieci LAN nie można było wyszukać kamer, należy deaktywować czasowo w/w oprogramowanie.

5. Połączenie przez IE z kamerą IP z wykorzystaniem programu IP Installer

1. Przed połączeniem z kamerą należy sprawdzić ustawienia przeglądarki Internet Explorer.

a. IE -> Narzędzia -> Opcje Internetowe -> Zabezpieczenia -> Zabezpieczenia -> Poziom domyślny

b. IE -> Narzędzia -> Opcje Internetowe -> Zabezpieczenia -> Prywatność -> Blokowanie wyskakujących okienek

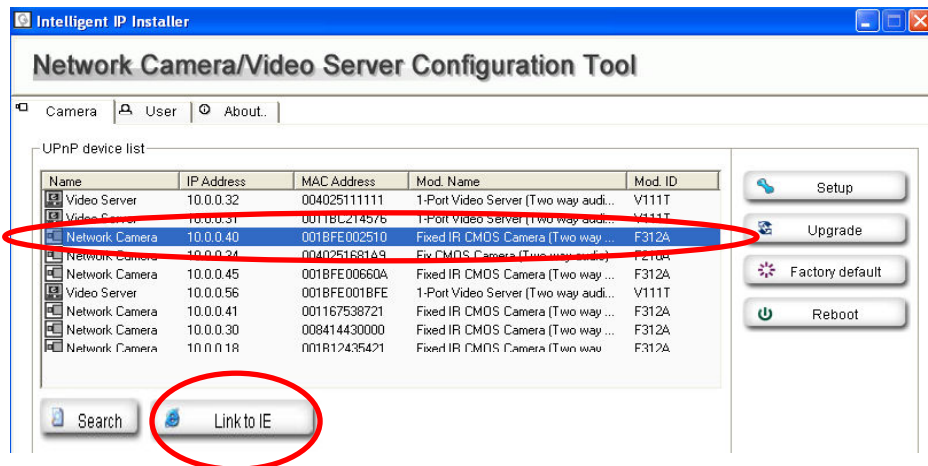


2. Uruchom program Intelligent IP Installer. Program wyszuka kamery IP Zavio podłączone do sieci LAN w której znajduje się komputer. Zalecane jest podłączenie kamery do komputera bezpośrednio

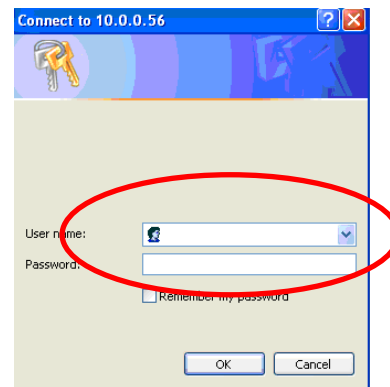
(z wykorzystaniem skrosowanego kabla sieciowego) w celu wstępnej konfiguracji. Wyszukiwanie kamer przez program Intelligent IP Installer powinno zająć około 30~60 sekund. Należy upewnić się, że w sieci nie są

blokowane pakiety broadcastowe oraz, że na komputerze pakiety sieciowe nie są blokowane np.: przez oprogramowanie typu firewall. W oknie głównym programu Intelligent IP Installer wyświetlone zostaną znalezione w sieci kamery Zavio. Kamery wyświetlone na czarno mają ustawiony adres IP z sieci LAN w której znajduje się komputer. Kamery wyświetlone na czerwono mają adres IP niezgodny z siecią LAN w której pracuje komputer. Ustawienia sieciowe (adres IP) kamer wyświetlonych jako czerwone należy zmienić wykorzystując opcję **Konfiguracja**. Natomiast z kamerami

wyświetlonymi na czarno możemy się połączyć wykorzystując opcję **Pokaż w IE**.



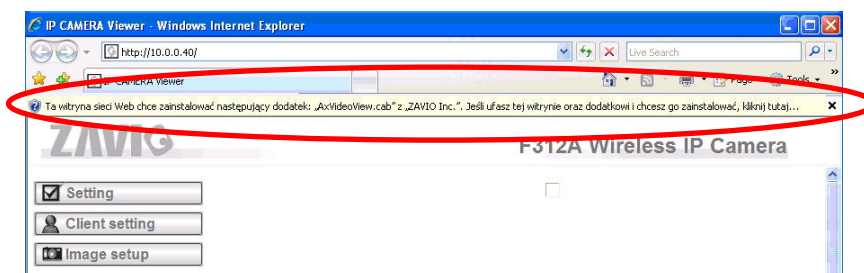
3. Podaj użytkownika i hasło w menu logowania (Domyślnie admin / admin)



4. Przy pierwszym połączeniu z kamerą wyświetlony zostanie ostrzeżenie pod paskiem adresu z informacją:

Ta witryna sieci Web chce zainstalować następujący dodatek:

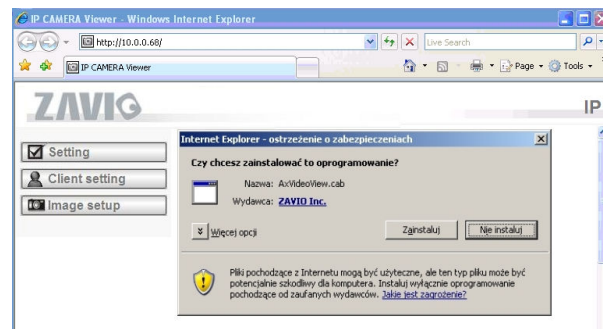
“AxVideoView.cab” z „ZAVIO Inc.”. Jeśli ufasz tej witrynie oraz dodatkowi i chcesz go zainstalować, kliknij tutaj...



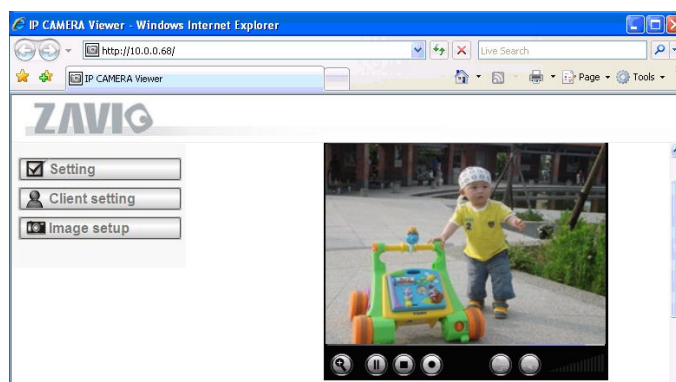
5. Należy kliknąć w pasek i wybrać z listy opcję **Zainstaluj ten dodatek dla wszystkich użytkowników na tym komputerze ...**



6. Następnie należy potwierdzić – wybrać **Zainstaluj**.



7. Zostanie wyświetlony obraz z kamery.

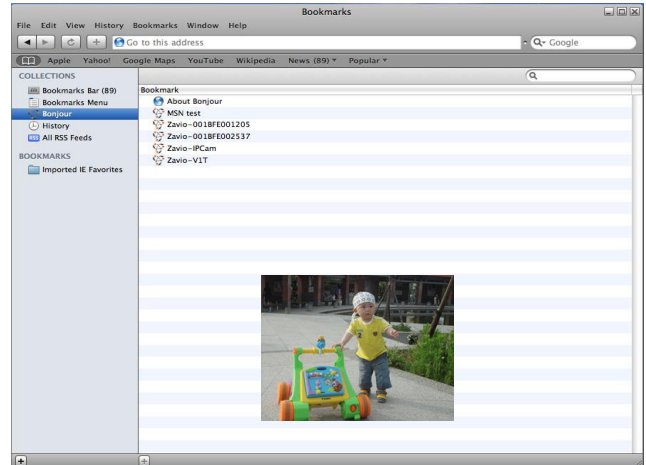


6. Połączenie z użyciem przeglądarki Safari dla systemu MAC OS

1. Wybierz ikonę przeglądarki **Safari**



2. Wybierz funkcję **Bonjour** a następnie kamerę z którą chcesz się



3. Podaj nazwę użytkownika i hasło dostępu do kamery IP.

(Domyślnie admin / admin)



4. Wyświetlony zostanie obraz z kamery

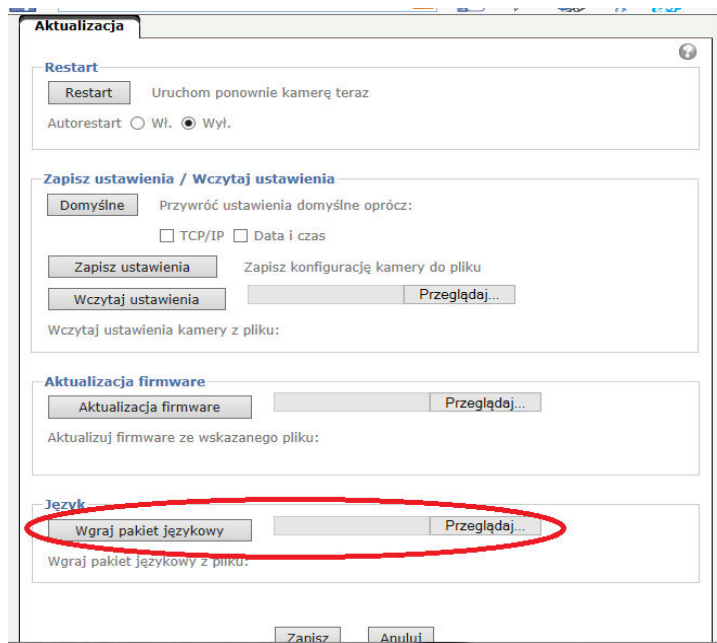


7. Zmiana języka w interfejsie WWW

Aby zmienić język dla interfejsu www kamery IP należy:

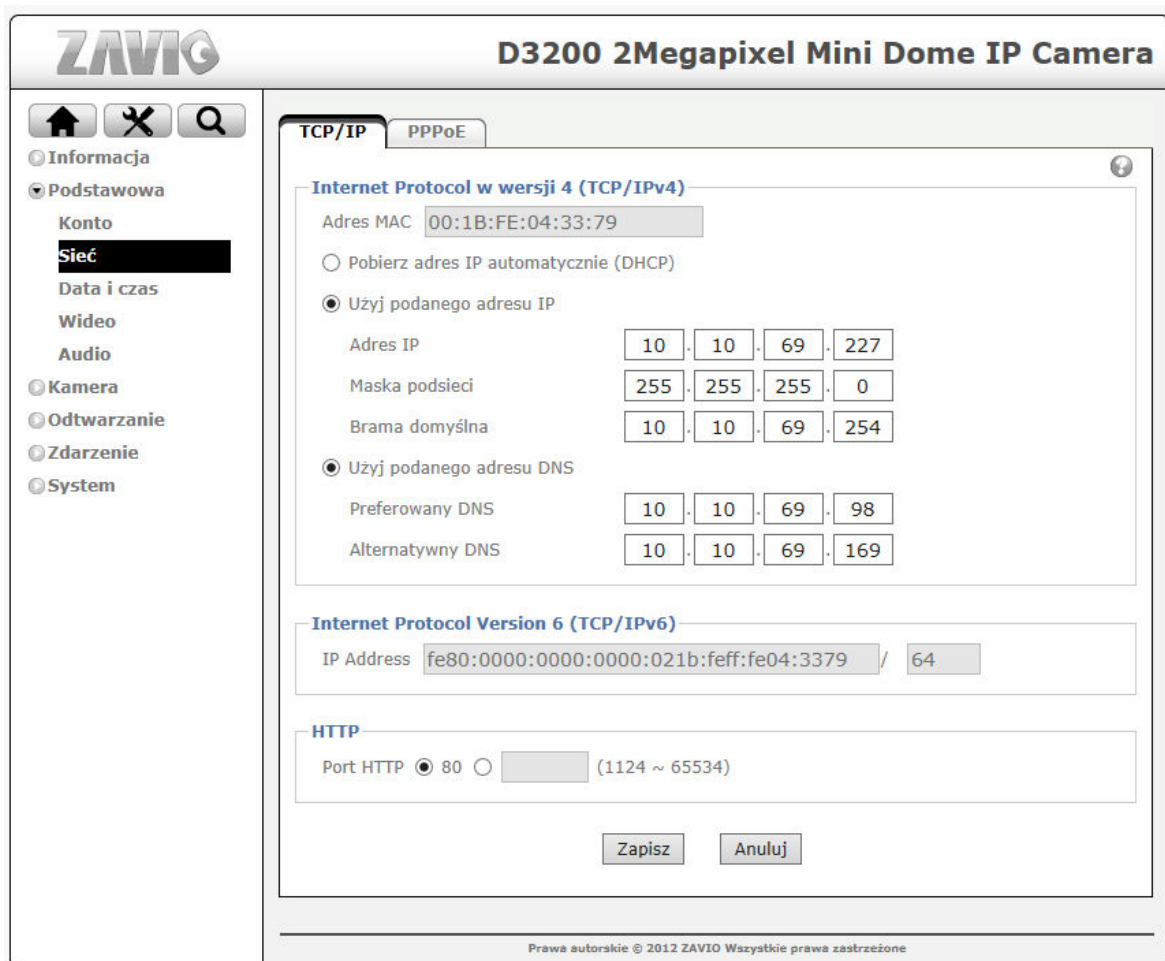
Przejsć do sekcji Setting → System → aktualizacja -> sekcja „Język”.

1. Pobrać plik z wersją językową z płyty CD-ROM lub strony www dystrybutora.
2. W pozycji **Wgraj pakiet językowy** kliknąć **Przełączaj** i wskazać odpowiedni plik językowy. Następnie zatwierdzić przyciskiem **OK**.
3. Interfejs strony www zostanie zmieniony na wskazany język.



8. Ustawienia sieciowe

a. Konfiguracja sieciowa kamery dostępna jest w menu pod pozycją: (**Setting** → **Podstawa** → **Sieć**)



The screenshot shows the web interface for the ZAVIO D3200 2Megapixel Mini Dome IP Camera. The left sidebar contains a menu with the following items: Informacja, Podstawowa, Konto, Sieć (highlighted), Data i czas, Wideo, Audio, Kamera, Odtwarzanie, Zdarzenie, and System. The main content area is titled 'D3200 2Megapixel Mini Dome IP Camera' and has two tabs: 'TCP/IP' (selected) and 'PPPoE'. Under the 'TCP/IP' tab, there are three sections: 'Internet Protocol w wersji 4 (TCP/IPv4)', 'Internet Protocol Version 6 (TCP/IPv6)', and 'HTTP'. The IPv4 section has a MAC address field (00:1B:FE:04:33:79), radio buttons for DHCP (unselected) and manual IP (selected), and input fields for IP address (10.10.69.227), subnet mask (255.255.255.0), default gateway (10.10.69.254), preferred DNS (10.10.69.98), and alternative DNS (10.10.69.169). The IPv6 section has an IP address field (fe80:0000:0000:0000:021b:feff:fe04:3379) and a prefix length field (64). The HTTP section has a radio button for port 80 (selected) and a text input field for a custom port (1124 ~ 65534). At the bottom of the form are 'Zapisz' and 'Anuluj' buttons. A footer at the bottom of the page reads 'Prawa autorskie © 2012 ZAVIO Wszystkie prawa zastrzeżone'.

Uwaga: Po wprowadzeniu danych logowania należy zrestartować kamerę.

